

*Beslag til panik- og
nødudgangsdøre
efter EN 1125 og EN 179*



MILA

Quality & service | It's in our DNA

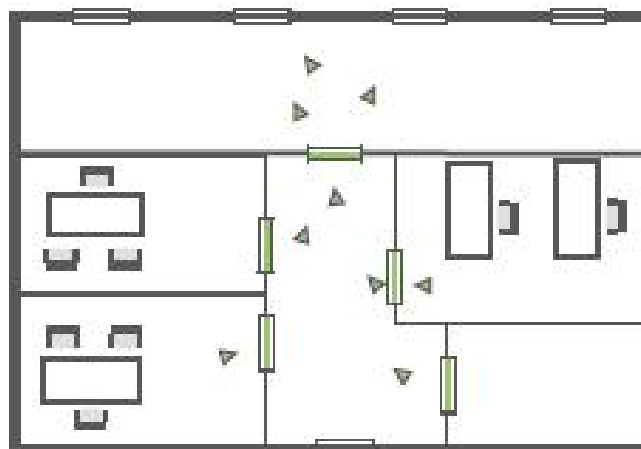
EN 179:2008



Nøddgangsbeslag i henhold til EN 179 er beregnet for anvendelse, hvor der er ringe sandsynlighed for at der opstår paniksituationer, og hvor personerne er klar over hvor og hvordan nøddgangene fungerer, og er undervist heri.

Disse beslag skal primært sørge for en pålidelig og sikker evakuering, ved ikke at bruge mange kræfter, selvom skoling kan være nødvendig.

Denne norm kan anvendes f.eks. i kontorer, produktionslokaler hvor der arbejder et begrænset antal personer, og ikke kommer mange fremmede.



EN 179:2008

Må ikke anvendes på brand/røgdøre
Må anvendes på brand/røgdøre

Anvendelsesområde:

grade 3 = eneste kategori
høj frekvens

Holdbarhed:

grade 6 = 100.000 åbninger
grade 7 = 200.000 åbninger

Dørens vægt:

grade 5 = op til 100 kg
grade 6 = op til 200 kg
grade 7 = over 200 kg

Brand/røgdøre:

0 = må ikke anvendes

A= røgdøre

B= brand/røgdøre

Personssikkerhed:

grade 1 = højeste

Korrosionsmodstand:

grade 3 = 96 tim. iht EN 1670
grade 4 = 240 tim iht EN 1670

Indbrudssikkerhed:

grade 2 = 1000 N

grade 3 = 2000 N

grade 4 = 3000 N

grade 5 = 5000 N

Dybde panikbar:

grade 1= op til 150 mm (stor)

grade 1= op til 100 mm (std)

	3	7	6	0	1	4	2	2	A	A
	3	7	6	B	1	4	2	2	A	A
Anvendelsesområde				Anvendes til brand/røgdøre						
Holdbarhed										
Dørens vægt										
Personssikkerhed										
Korrosionsmodstand										
Indbrudssikkerhed										
Dybde panikbar										
Type af panikbar										
Godkendte dørudgaver										

Grebsmodel:

A = godkendt vridergreb

B = "Pad" trykpladetype

Godkendte dørudgaver:

A = enkelt, dobbelt, aktiv og passivt dørblad

B = enkelt dør

C = dobbeltdør kun passivt dørblad

D = indadgående enkeltør

EN 179:2008

Maksimal dørvægt	Maksimal dørhøjde	Maksimal dørbredde	Temperatur interval
200 Kg	2520 mm	1320 mm	-10°C +60°C

Begrænsningerne ovenfor er indeholdt i EN 179, Iseo garanterer dog at beslagene fungerer i henhold til normerne, for døre med en max. vægt på 200 kg, max. højde på 3400 mm og bredde på 1320 mm.

Dette forudsætter dog at dørrammer og –karme er produceret således at der maksimalt kan ske forskydninger på 5 mm i alle retninger.

Beslagene skal fastgøres med skruer, der kan holde minimum 1,5 kN vridningsmoment.

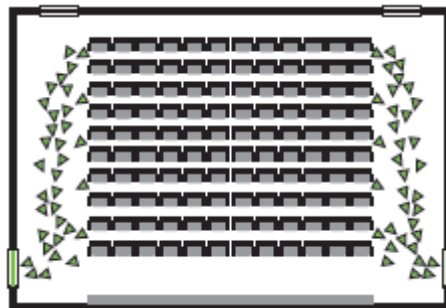
EN 1125:2008



Panikbeslag i henhold til EN 1125 er beregnet for anvendelse i paniksituationer.

Disse beslag skal primært sørge for en pålidelig og sikker evakuering gennem døren, ved at bruge få kræfter, og ved en enkel åbning af døren, uden forudgående kendskab til dørens funktion.

Denne norm anvendes f.eks. i teatre, biografteatre, sportshaller, hospitaler, skoler og restauranter, hvor der er mange personer, som ikke kan forventes at have forudgående kendskab til lokalerne.



EN 1125:2008

Må ikke anvendes på brand/røgdøre	3	7	6	0	1	4	2	2	A	A
Må anvendes på brand/røgdøre	3	7	6	B	1	4	2	2	A	A
	Anvendelsesområde	Holdbarhed	Dørens vægt	Anvendes til brand/røgdøre	Personsikkerhed	Korrosionsmodstand	Indbrudssikkerhed	Dybde panikbar	Type af panikbar	Godkendte dørudgaver

Anvendelsesområde:

grade 3 = eneste kategori
høj frekvens

Holdbarhed:

grade 6 = 100.000 åbninger
grade 7 = 200.000 åbninger

Dørens vægt:

grade 5 = op til 100 kg
grade 6 = op til 200 kg
grade 7 = over 200 kg

Brand/røgdøre:

0 = må ikke anvendes
A= røgdøre
B= brand/røgdøre

Personsikkerhed:

grade 1 = højeste

Korrosionsmodstand:

grade 3 = 96 tim. iht EN 1670
grade 4 = 240 tim iht EN 1670

Indbrudssikkerhed:

grade 2 = eneste da
personsikkerhed altid
rangerer højere

Dybde panikbar:

grade 1= op til 150 mm (stor)
grade 1= op til 100 mm (std)

Type af panikbar:

A = "bøjletype
B = lige profilttype

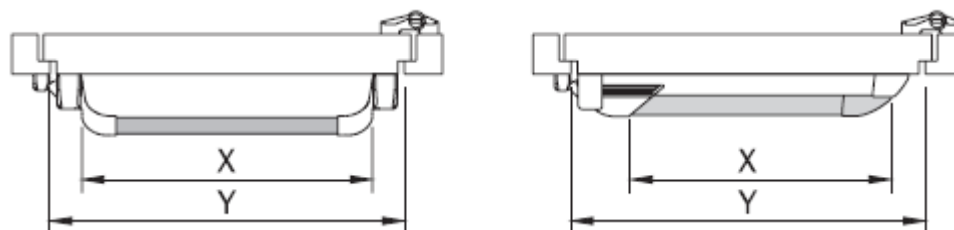
Godkendte dørudgaver:

A = enkelt, dobbelt, aktiv og passivt dørblad
B = enkelt dør
C = dobbeltdør kun passivt dørblad

EN 1125:2008



Maksimal dørvægt	Maksimal dørhøjde	Maksimal dørbredde	Temperatur interval
200 Kg	2520 mm	1320 mm	-10°C +60°C



Den effektive længde af panikbaren skal være så tæt på dørbladets bredde som muligt, dog må "X" aldrig være mindre end 60% af "Y".

Begrænsningerne ovenfor er indeholdt i EN 179, Iseo garanterer dog at beslagene fungerer i henhold til normerne, for døre med en max. vægt på 200 kg, max. højde på 3400 mm og bredde på 1320 mm.

Dette forudsætter dog at dørrammer og -karme er produceret således at der maksimalt kan ske forskydninger på 5 mm i alle retninger.

Beslagene skal fastgøres med skruer, der kan holde minimum 1,5 kN vridningsmoment.

ISEO

EN 179

1- punkts lukke

Udv. Greb (opt.)



EN 179

2- punkts lukke

Udv. Greb (opt.)



EN 179

3- punkts lukke

Udv. Greb (opt.)



EN 179

3- punkts lukke

Udv. Greb (opt.)



EN 179

2- punkts lukke

Udv. Greb (opt.)



EN 179

2- punkts lukke

Udv. Greb (opt.)



EN 1125

1- punkts lukke

Udv. Greb (opt.)



EN 1125

2- punkts lukke

Udv. Greb (opt.)



EN 1125

3- punkts lukke

Udv. Greb (opt.)



EN 1125

2- punkts lukke

Udv. Greb (opt.)



EN 1125

3- punkts lukke

Udv. Greb (opt.)



EN 1125

3- punkts lukke

Udv. Greb (opt.)



EN 1125

1- punkts lukke

Udv. Greb (opt.)



EN 1125

2- punkts lukke

Udv. Greb (opt.)



EN 1125

3- punkts lukke

Udv. Greb (opt.)



EN 1125

2- punkts lukke

Udv. Greb (opt.)



EN 1125

1- punkts lukke

Udv. Greb (opt.)

2 - punkts lukke



EN 1125

2- punkts lukke

Udv. Greb (opt.)

2 - punkts lukke



TILBEHØR



Door maximum thickness
mm 105



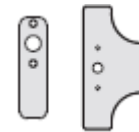
Door maximum thickness
mm 105



Door maximum thickness
mm 105

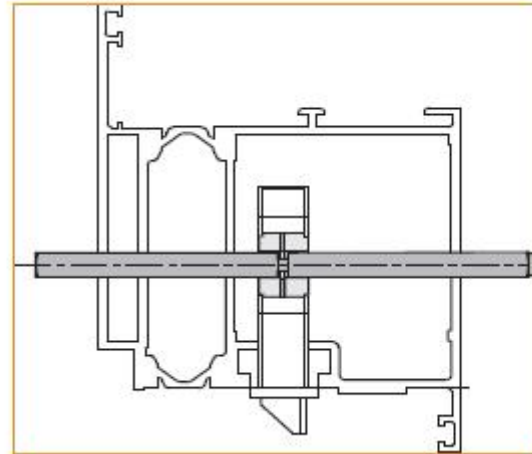
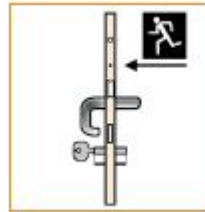


Door maximum thickness
mm 105



* DC: maximum power
supply time 10 seconds

KFV



Funktion B

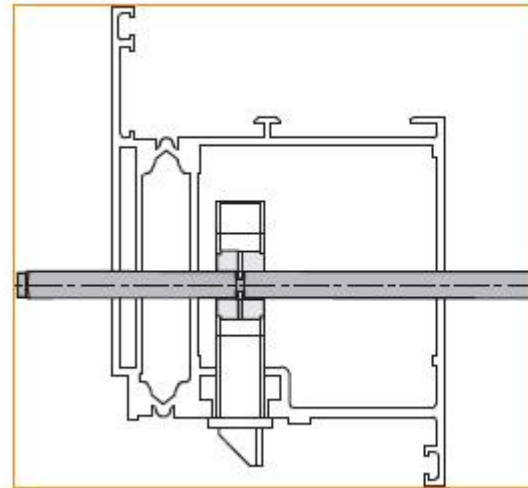
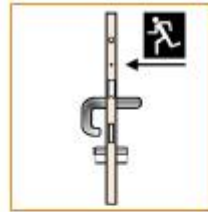
Døren kan kun åbnes udefra med grebet, efter den er låst op med nøgle.

Døren er låst straks efter den har været åbnet indefra, og man kan således ikke vende tilbage til bygningen uden at bruge nøgle.

Dette kræver en to-delt grebspind, hvor det er nødvendigt at specificere begge længder på pinden

Udvendig: Vridergreb

Indvendig : Vridergreb eller panikbar



Funktion D

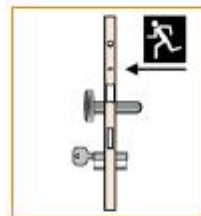
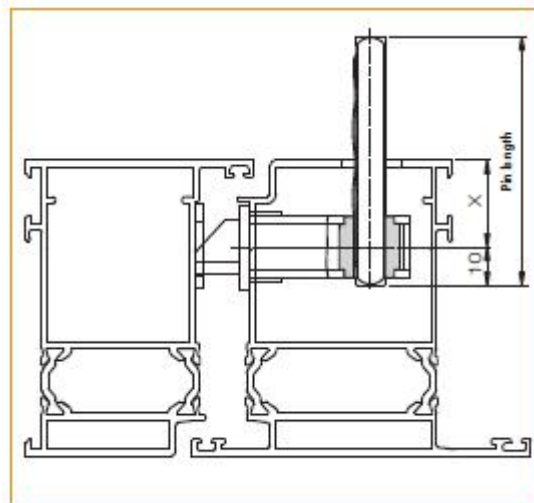
Døren kan kun åbnes udefra med grebet, efter den er låst op med nøgle.

Døren forbliver oplåst efter den har været åbnet indefra, og man kan således vende tilbage til bygningen uden at bruge nøgle, indtil der igen bliver låst med nøgle

Dette kræver en to-delt grebspind, hvor det er nødvendigt at specificere begge længder på pinden

Udvendig: Vridergreb

Indvendig : Vridergreb eller panikbar



Funktion E

Døren kan kun åbnes udefra med nøgle.

Døren er låst straks efter den har været åbnet indefra, og man kan således ikke vende tilbage til bygningen uden at bruge nøgle.

Her kan anvendes en normal grebspind, til den indvendige del af døren

Udvendig: Fast greb

Indvendig: Vridergreb eller panikbar

EN 179



EN 179



EN 1125



EN 1125





EN 1125



EN 1125



Schließbleche	Schließleisten
	

AS 2300	AS 2500	AS 2600	AS 2750
			
			

