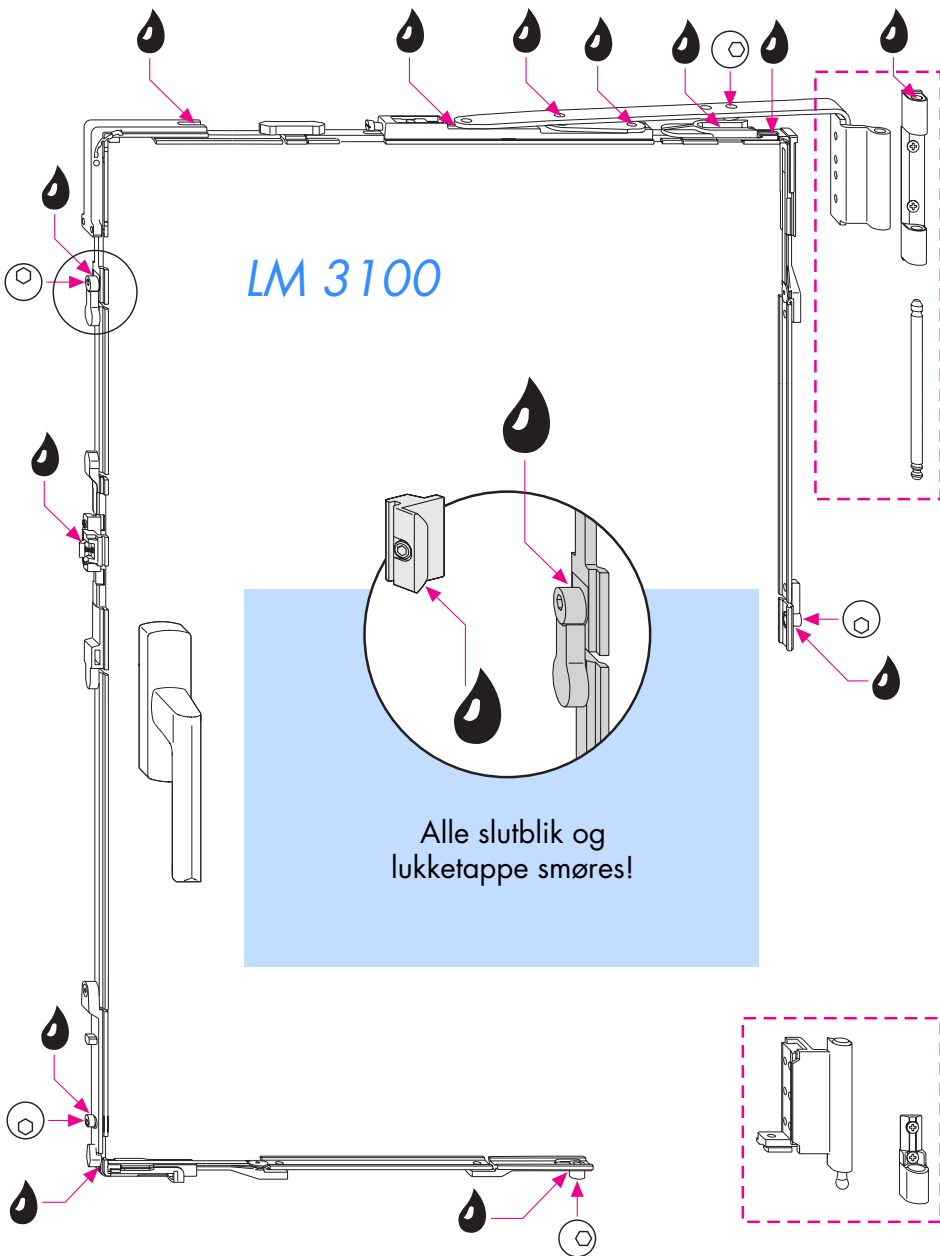


Vedligeholdelsesvejledning



Druckstand: 9902/Ha/2

12940_3_03.01/1

DK

SIEMENIA[®]

LM 3100 A0156



= Smøres

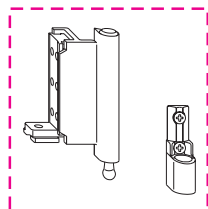
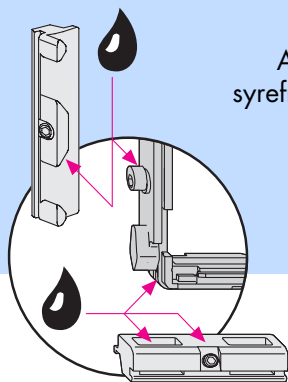


= justérbare lukketappe



= sikkerhedsrelevant område

Anvend **kun**
syrefri olie eller fedt.



Vær venligst opmærksom på, at:

Deres vinduer/døre er udstyret med et SIEGENIA kvalitetsbeslag. For at bibeholde den lette og fejlfri betjening skal følgende vedligeholdelsesarbejder udføres **mindst én gang om året**:

- Alle bevægelige dele og lukkepunkter smøres eller fedtes (👉).
- Anvendt **kun** syrefri olie eller fedt.
- Afprøv alle sikkerhedsrelevante beslagdele (🔩) for at sikre, at de sidder korrekt og ikke er nedslidt. Efter behov kan monteringsskrueerne strammes efter eller beslagdele udskiftes.

OBS! Følgende arbejder må kun foretages af en fagmand:

- udskiftning af beslagdele
- i- og afhængning af rammen
- alle justeringer på beslaget, specielt på underhængsler og sakse
- Anvend kun rengørings- og plejemidler, som ikke angriber beslagenes korrosionsbeskyttelse.

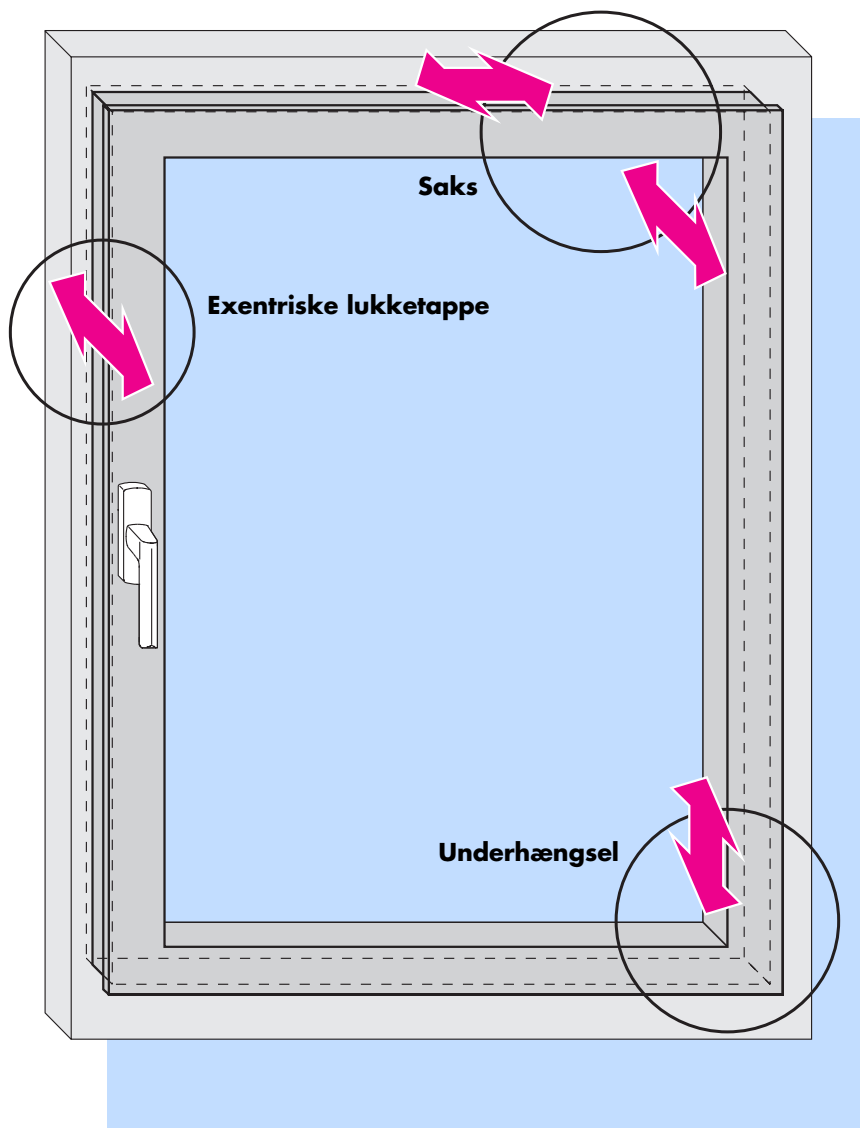
Denne vedligeholdelsesvejledning gælder principielt også for beslag og vinduestyper, som ikke er specielt beskrevet her.

Deres vinduesfagmand:



Justeringsmuligheder

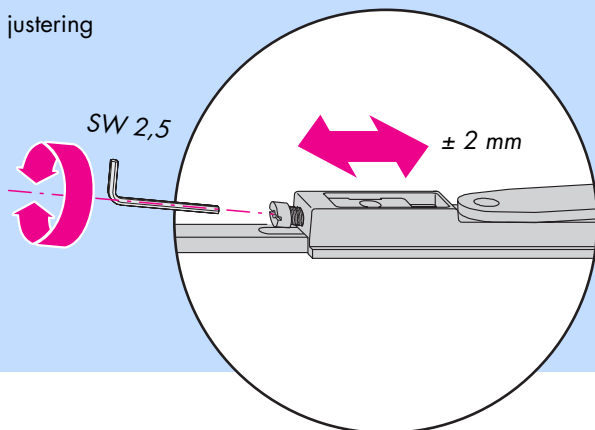
Følgende justeringer må **kun** foretages af en vindues-fagmand:



Justérbare beslagdele

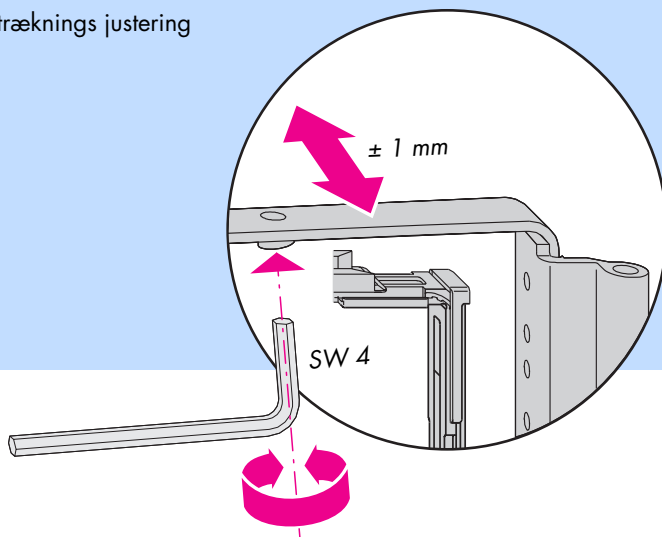
Saks

Sideverts justering



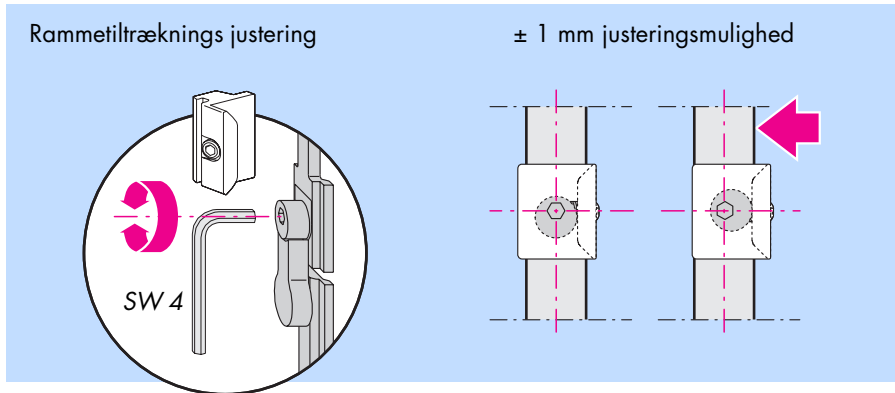
Saks

Tiltræknings justering



Justérbare beslagdele

Exentriske lukketappe



Underhængsel

