



# BESLAG TIL TRÆ/TRÆALU/GRP



**MILA BESLAG A/S**  
H C Ørsteds Vej 18  
DK-3000 Helsingør

Telefon: +45 49 13 99 00  
Telefax: +45 49 13 98 93

[www.mila.dk](http://www.mila.dk)  
[info@mila.dk](mailto:info@mila.dk)

## INDHOLDSFORTEGNELSE:

HÆNGSLER, FRIKTIONSHÆNGSLER.....	3 - 12
PASKVILLER OG TILBEHØR.....	13 - 70
CYLINDERE.....	71 - 78
KANTRIGLER.....	79 - 80
LÅSE.....	81 - 128
PANIKBESLAG, GREB TIL DØRPASKVIL.....	129 - 142
SKUDRIGLER.....	143 - 146
DØR- OG VINDUESGREB.....	147 - 166
FRIKTIONSARM, SIKKERHEDSBESLAG, Udstillerbeslag ...	167 - 180
OVENLYSÅBNERE.....	181 - 190
SKYDEDØRSBESLAG.....	191 - 212
BREVINDKAST, VENTILER.....	213 - 222
FYLDNINGSPLADER.....	223 - 234
DIVERSE:	
KARMMONTAGESKRUER, INSEKTNET, REGNSKINNER, GLASKLODSE, VÆRKTØJ.....	235 - 244

## DØRHÆNGSLER

- Profiltipe:  
**Træ/Træalu/GRP**
- Elementtype:  
**Facadedøre**

### Kubica

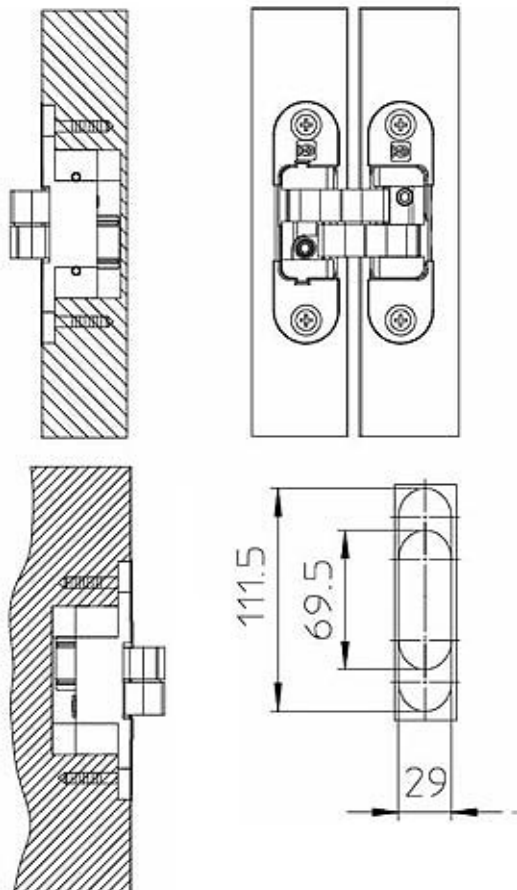
Skjult 3D dørhængsel fremstillet i zamak.  
Egnet til trædøre med en rammebredde på mellem 600 - 1000 mm og en højde på op til 2700 mm.

Min. dørtykkelse: 40 mm

Bæreevne: Op til 100 kg (afhængig af rammebredden)



Farve	H/V	Artikelnr.
Mat krom	Højre	027700
Mat krom	Venstre	027702
Forniklet	Højre	027704
Forniklet	Venstre	027706





## FRIKTIONSHÆNGSLER

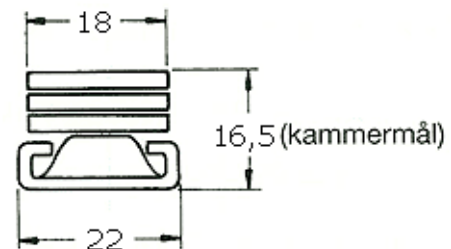
- Profiltipe:  
Alu, Plast, Træ/Træalu/GRP
- Elementtype:  
Udadg. vinduer

### GSHD

Friktionshængslet fastholder vinduet i åben tilstand. Åbningsvinklen kan ændres ved hjælp af det indbyggede stopbeslag.

De dobbelte friktionsarme i glideskinnen til hhv. 18", 20", 24" og 28" har en bæreevne på op til maks. 155 kg. Har bestået udholdenhedstest med 50.000 hele cyklusser. Selve friktionsarmene er testet i henhold til BS 6375 del 2.

Fremstillet i højkvalitets austentisk rustfrit stål.



Betegnelse	Længde i mm	Maksimal rammedimension			Åbningsvinkel	Artikelnr.
		Bredde i mm	Højde i mm	Vægt i kg		
GSHD14	352	1300	1000	69,5	35°	023311
GSHD16	412	1400	1200	88,5	25°/30°	023312
GSHD18	457	1400	1400	102	25°/30°	023313
GSHD20	511	1500	1600	135	20°/25°	023314
GSHD24	601	1500	1800	139	15°/20°	023315
GSHD28	706	1500	2000	155	10°/15°/20°	023316

ARM  
(rear view)

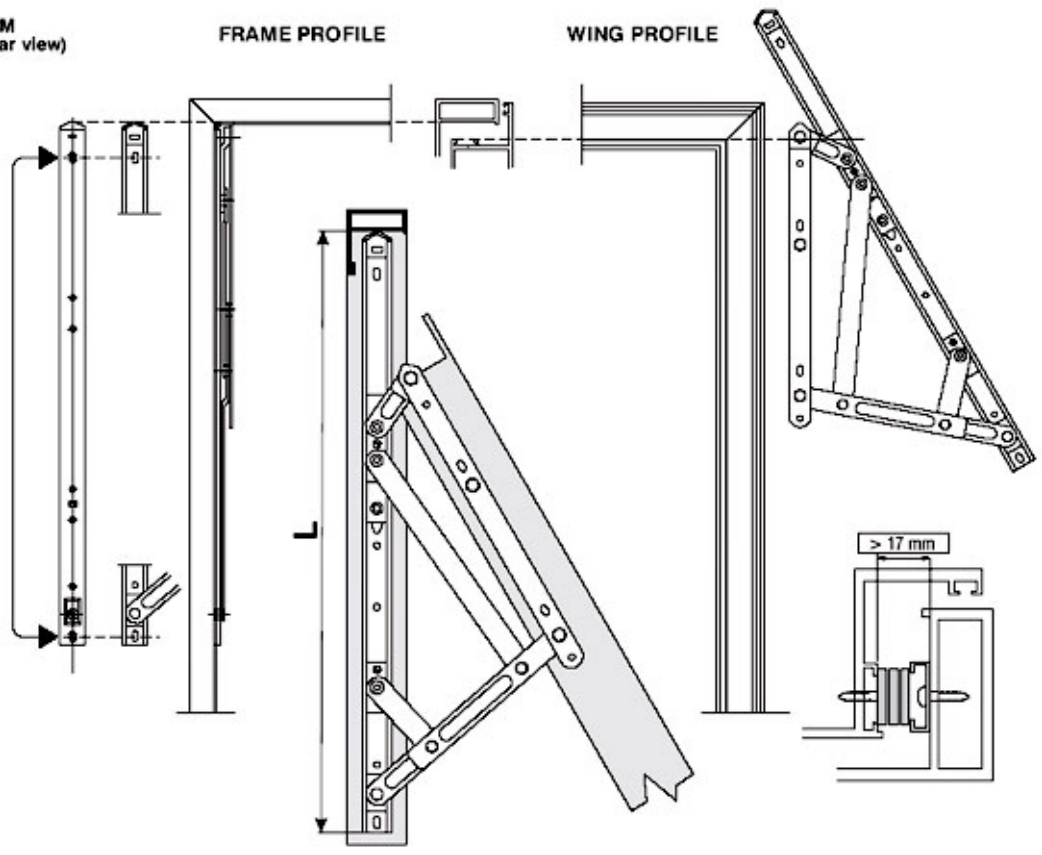
FRAME PROFILE

WING PROFILE

SLOTS OF REFERENCE

L

> 17 mm



## FRIKTIONSHÆNGSLER

- Profiltype:  
Alu, Plast, Træ/Træalu/GRP
- Elementtype:  
Udadg. vinduer

### HD 10, HD 16 og HD22SB

Kraftigt friktionshængsel til top- og sidestyrede vinduer af træ, PVC og aluminium.  
Anbefales til alle vinduer over 32 kg rammevægt.  
Åbningsvinklen er for HD 10 og 16 hhv. 84 og 90 grader, samt hhv. 40 eller 20 grader for HD22SB.  
Fremstillet i rustfrit stål.

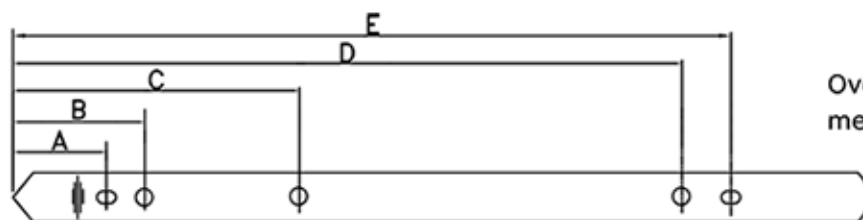


HD10 / HD16

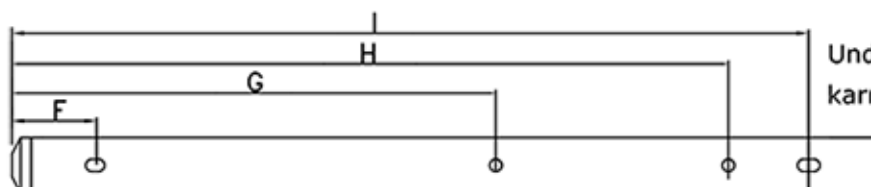
Leveres som par bestående af et højre og et venstre hængsel.

Det er vinduesproducenten ansvar, at de angivne maksimale størrelser og vægte ikke overskrides.

Betegnelse	Top- eller sidehængt	Standard str. mm	Maksimal rammedimension				Artikelnr.
			Bredde i mm	Højde i mm	Vægt i kg	åbningsvinkel	
<b>T O P H Æ N G T</b>							
HD 10	tophængt	259	2000	650	40	84°	023172
HD 16	tophængt	412	2000	800	50	90°	023174
HD 22 SB	tophængt	567		1500	80	40°	023184
HD 22 SB	tophængt	567		1500	100	20°	023184
<b>S I D E H Æ N G T</b>							
HD 10	sidehængt	259	660	1524	34,5	84°	023172
HD 16	sidehængt	412	762	1619	42	90°	023174



Overside af arm på ramme med montagehuller



Underside af C - kanal karmdel med montagehuller

Str.		Montagehullers placering ( mm )								
		A	B	C	D	E	F	G	H	I
HD 10	Tophængt	41.1	55.8	--	212.0	236.4	33.1	208.1	252.1	--
	Sidestyret	41.1	55.8	--	212.0	236.4	33.1	208.1	252.1	--
HD 16	Tophængt	41.1	56.0	276.5	301.1	--	33.0	312.7	404.6	--
	Sidestyret	41.1	56.0	276.5	301.1	--	33.0	312.7	404.6	--

Det er vinduesproducentens ansvar, at de angivne maks.størrelser og vægte ikke overskrides.



**FRIKTIONSHÆNGSLER**

- Profiltipe:  
**Alu, Plast, Træ/Træalu/GRP**
- Elementtype:  
**Udadg. vinduer**

**HS 100**

Friktionshængsel til topstyrede vinduer.  
Åbningsvinklen varierer med hængslets størrelse.

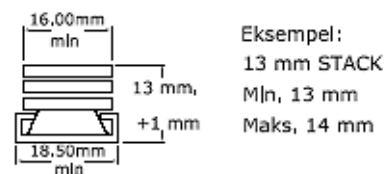
Fås i 13/14 og 16/17 mm tykkelse.

Pakkeenhed: 1 par bestående af en højre- og en venstre-del.

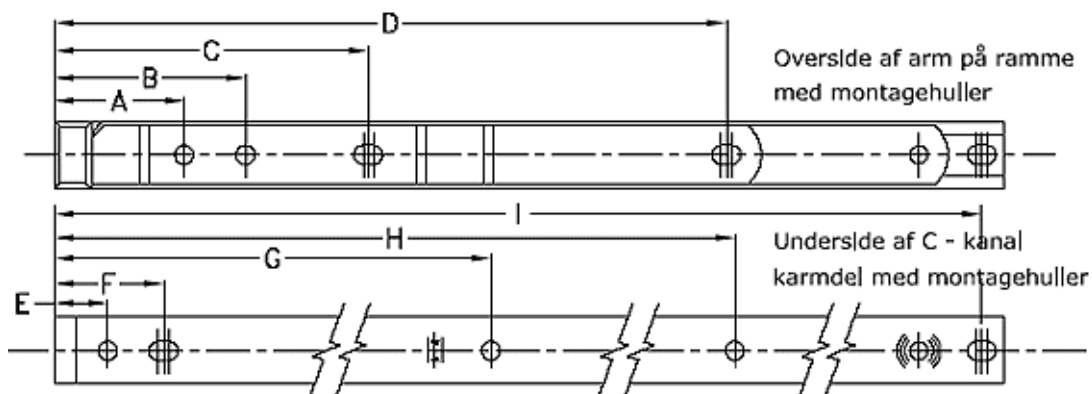
Materiale: Rustfrit stål



Mln./maks. arbejdstolerance



Betegnelse	Længde i mm	Maksimal rammedimension				Artikelnr.	
		Bredde i mm	Højde i mm	Vægt i kg	Åbnings- Vinkel	13/14 mm	16/17 mm
HS 100-8"	210	1200	300	10	62°	023200	023210
HS 100-10"	260	1200	450	16	56°	023201	023211
HS 100-12"	311	1200	600	21	64°	023202	023212
HS 100-16"	414	1200	750	22	51°	023203	023213
HS 100-20"	515	1200	900	24	42°	023204	023214
HS 100-24"	615	1200	1200	32	38°	023205	023215



HS100 8"-24" montagehulsafstande

Str.	STACK højde mm	Montagehuller i ramme del				Montagehuller i karmdel				
		A	B	C	D	E	F	G	H	I
8"	13/14 & 16/17	36.2	53.0	—	150.8	15.5	30.5	159.5	—	203.9
10"	13/14 & 16/17	36.2	53.0	86.7	184.7	15.5	30.5	181.9	—	254.8
12"	13/14 & 16/17	36.2	53.0	112.1	210.1	15.5	30.5	226.2	—	306.0
16"	13/14 & 16/17	36.2	53.0	166.4	260.4	15.5	30.5	226.2	—	407.2
20"	13/14 & 16/17	36.2	53.0	217.2	311.2	15.5	30.5	217.8	—	508.7
24"	13/14 & 16/17	36.2	53.0	268.0	362.0	15.5	30.5	217.5	405.3	610.4

## FRIKTIONSHÆNGSLER

- Profiltipe:  
Alu, Plast, Træ/Træalu/GRP
- Elementtype:  
Udadg. vinduer

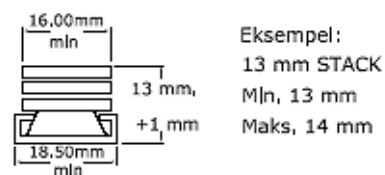
### HS 90

Friktionshængsel til top- og sidestyrede vinduer.  
Kontrueret til ca. 90° åbning.

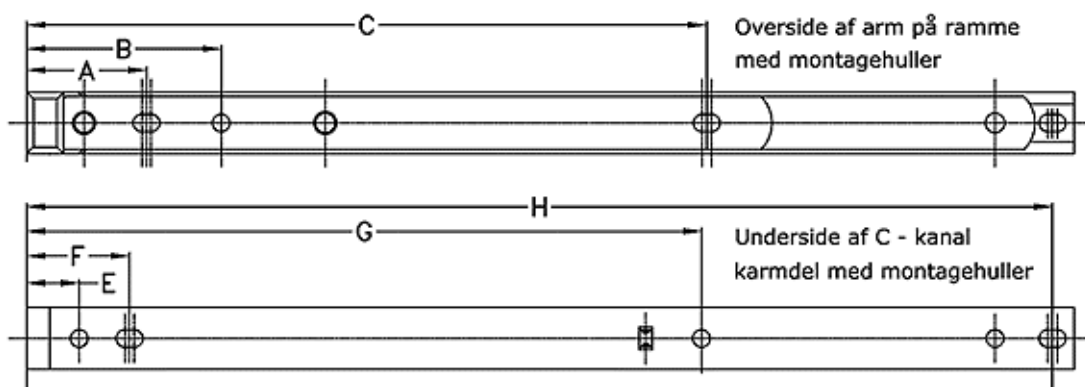
Fås i 13/14 mm og 16/17 mm tykkelse.

Pakkeenhed: Par bestående af en højre- og en venstredel.

Materiale: Rustfrit stål.



Betegnelse	top-/side- styret	Længde i mm.	Maksimal rammedimension				Artikelnr.	
			Bredde i mm	Højde i mm	Vægt i kg.	Åbnings- vinkel	13/14mm	16/17mm
<b>TOPSTYRET</b>								
HS 90-16"	topstyret	414	1200	750	22	83°	023207	023217
<b>SIDESTYRET</b>								
HS 90-12"	sidestyret	304	650	1250	20	86°	023208	023218
HS 90-16" extreme	sidestyret	414	950	1100	35	84°	023209	023219



TOPSTYRET - HS 90° montagehulsafstande									
		Montagehuller i ramme				Montagehuller karmdel			
Str.	STACK højde mm	A	B	C	D	E	F	G	H
10"	13/14 & 16/17	36.2	53.0	69.7	202.7	15.5	30.5	210.5	255.0
16"	13/14 & 16/17	36.2	138.9	271.9	--	15.5	30.5	308.7	407.6

SIDESTYRET - HS 90° montagehulsafstande									
		Montagehuller i ramme				Montagehuller karmdel			
Str.	STACK højde mm	A	B	C	D	E	F	G	H
12"	13/14 & 16/17	36.0	58.2	202.7	--	15.5	30.3	199.7	305.2
16"	13/14 & 16/17	36.2	138.9	271.9	--	15.5	30.5	308.7	407.6

Bemærk:

Hulplacering er udlagt fra overkant af endekappe

**PASKVILLER**

- Profiltipe:  
**Plast, Træ/Træalu/GRP**
- Elementtype:  
**Udadg. vinduer**

**MILA-GARANT kolvepaskvil D19**

---

19 mm dorn, med tandstang, 16mm flad stolpe, sølvkromateret. Låsekasse i støbt zinklegering.

Tandstang foroven og forneden for kobling med bremse.

Paskvillen er forsynet med RBS, hvilket vil sige, at kolverne i lukket stilling kun kan betjenes via grebet.

Låsekasse:  
Grebskul 7mm  
Skruerafstand 43mm  
5mm gevindhuller for grebsbefæstigelse  
Låsekassedybde: Dornmål + 7mm



<b>12 MM KOLVEFREMSPRING</b>					
<b>Str.</b>	<b>Længde i mm</b>	<b>Anvendelses- område</b>		<b>Antal kolver</b>	<b>Artikelnr.</b>
		Uden bremseoverføring	Med bremseoverføring		
1	400	298 - 400 mm* 293 - 500 mm	406 - 470 mm* 500 - 632 mm	2	038000
2	690	390 - 690 mm	602 - 830 mm	2	038002
3	890	590 - 890 mm	810 - 1020 mm	2	038004
4	1090	800 - 1090 mm	1010 - 1210 mm	2	038006
5	1290	1000 - 1290 mm	1210 - 1410 mm	2	038008
5a	1290	1000 - 1290 mm	1210 - 1410 mm	3	038009
6	1490	1200 - 1490 mm	1410 - 1610 mm	3	038010
7	1690	1400 - 1690 mm	1610 - 1810 mm	3	038012
8	1890	1600 - 1890 mm	1810 - 2010 mm	3	038014
9	2100	1900 - 2100 mm	1920 - 2160 mm	3	038016
10	2300	2100 - 2300 mm	2145 - 2360 mm	3	038018
<b>15 MM KOLVEFREMSPRING</b>					
1	400	298 - 400 mm* 293 - 500 mm	406 - 470 mm* 500 - 632 mm	2	038120
2	690	390 - 690 mm	602 - 830 mm	2	038122
3	890	590 - 890 mm	810 - 1020 mm	2	038124
4	1090	800 - 1090 mm	1010 - 1210 mm	2	038126
5	1290	1000 - 1290 mm	1210 - 1410 mm	2	038128
5a	1290	1000 - 1290 mm	1210 - 1410 mm	3	038129
6	1490	1200 - 1490 mm	1410 - 1610 mm	3	038130
7	1690	1400 - 1690 mm	1610 - 1810 mm	3	038132
8	1890	1600 - 1890 mm	1810 - 2010 mm	3	038134
9	2100	1900 - 2100 mm	1920 - 2160 mm	3	038136
10	2300	2100 - 2300 mm	2145 - 2360 mm	3	038138

\* Forsat grebshøjde 156 mm.

## PASKVILLER

- Profiltipe:  
**Plast, Træ/Træalu/GRP**
- Elementtype:  
**Udadg. vinduer**

### **MILA-GARANT kolvepaskvil D25**

---

25 mm dorn, med tandstang, 16mm flad stolpe, sølvkromateret. Låsekasse i støbt zinklegering.

Tandstang foroven og forneden for kobling med bremse.

Paskvillen er forsynet med RBS, hvilket vil sige, at kolverne i lukket stilling kun kan betjenes via grebet.

Låsekasse:  
Grebskul 7mm  
Skrueafstand 43mm  
5mm gevindhuller for grebsbefæstigelse  
Låsekassedybde: Dornmål + 8mm

Specialudgaver 2E og 4E er fremstillet med særlig lang fortanding for yderligere afkørnings- og kombinationsmuligheder.



<b>12 MM KOLVEFREMSPRING</b>					
Str.	Længde i mm	Anvendelses- område		Antal kolver	Artikelnr.
		Uden bremseoverføring	Med bremseoverføring		
1	400	298 - 400 mm* 293 - 500 mm	406 - 470 mm* 500 - 632 mm	2	038040
2	690	390 - 690 mm	602 - 830 mm	2	038042
2E	690		635 - 1040 mm	0	038242
3	890	590 - 890 mm	810 - 1020 mm	2	038044
4	1090	800 - 1090 mm	1010 - 1210 mm	2	038046
4E	1290		1005 - 1650 mm	1	038243
5	1290	1000 - 1290 mm	1210 - 1410 mm	2	038048
5a	1290	1000 - 1290 mm	1210 - 1410 mm	3	038049
6	1490	1200 - 1490 mm	1410 - 1610 mm	3	038050
7	1690	1400 - 1690 mm	1610 - 1810 mm	3	038052
8	1890	1600 - 1890 mm	1810 - 2010 mm	3	038054
9	2100	1900 - 2100 mm	1920 - 2160 mm	3	038056
10	2300	2100 - 2300 mm	2145 - 2360 mm	3	038059
<b>15 MM KOLVEFREMSPRING</b>					
1	400	298 - 400 mm* 293 - 500 mm	406 - 470 mm* 500 - 632 mm	2	038160
2	690	390 - 690 mm	602 - 830 mm	2	038162
2E	690		635 - 1040 mm	0	038244
3	890	590 - 890 mm	810 - 1020 mm	2	038164
4	1090	800 - 1090 mm	1010 - 1210 mm	2	038166
4E	1290		1005 - 1650 mm	1	038245
5	1290	1000 - 1290 mm	1210 - 1410 mm	2	038168
5a	1290	1000 - 1290 mm	1210 - 1410 mm	3	038169
6	1490	1200 - 1490 mm	1410 - 1610 mm	3	038170
7	1690	1400 - 1690 mm	1610 - 1810 mm	3	038172
8	1890	1600 - 1890 mm	1810 - 2010 mm	3	038174
9	2100	1900 - 2100 mm	1920 - 2160 mm	3	038176
10	2300	2100 - 2300 mm	2145 - 2360 mm	3	038178

\* Forsat grebshøjde 156 mm.



## PASKVILLER

- Profiltipe:  
**Plast, Træ/Træalu/GRP**
- Elementtype:  
**Udadg. vinduer**

### **MILA-GARANT kolvepaskvil D28**

---

28 mm dorn, med tandstang, 16mm flad stolpe, sølvkromateret. Låsekasse i støbt zinklegering.

Tandstang foroven og forneden for kobling med bremse.

Paskvillen er forsynet med RBS, hvilket vil sige, at kolverne i lukket stilling kun kan betjenes via grebet.

Låsekasse:  
Grebskul 7mm  
Skrueafstand 43mm  
5mm gevindhuller for grebsbefæstigelse  
Låsekassedybde: Dornmål + 8mm

Specialudgaver 2E og 4E er fremstillet med særlig lang fortanding for yderligere afkortnings- og kombinationsmuligheder.



<b>12 MM KOLVEFREMSPRING</b>					
Str.	Længde i mm	Anvendelses- område		Antal kolver	Artikelnr.
		Uden bremseoverføring	Med bremseoverføring		
1	400	298 - 400 mm* 293 - 500 mm	406 - 470 mm* 500 - 632 mm	2	038060
2	690	390 - 690 mm	602 - 830 mm	2	038062
2E	690		635 - 1040 mm	0	038250
3	890	590 - 890 mm	810 - 1020 mm	2	038064
4	1090	800 - 1090 mm	1010 - 1210 mm	2	038066
4E	1290		1005 - 1650 mm	1	038251
5	1290	1000 - 1290 mm	1210 - 1410 mm	2	038068
5A	1290	1000 - 1290 mm	1210 - 1410 mm	3	038069
6	1490	1200 - 1490 mm	1410 - 1610 mm	3	038070
7	1690	1400 - 1690 mm	1610 - 1810 mm	3	038072
8	1890	1600 - 1890 mm	1810 - 2010 mm	3	038074
9	2100	1900 - 2100 mm	1920 - 2160 mm	3	038076
10	2300	2100 - 2300 mm	2145 - 2360 mm	3	038078
<b>15 MM KOLVEFREMSPRING</b>					
1	400	298 - 400 mm* 293 - 500 mm	406 - 470 mm* 500 - 632 mm	2	038180
2	690	390 - 690 mm	602 - 830 mm	2	038182
2E	690		635 - 1040	0	038252
3	890	590 - 890 mm	810 - 1020 mm	2	038184
4	1090	800 - 1090 mm	1010 - 1210 mm	2	038186
4E	1290		1005 - 1650 mm	1	038253
5	1290	1000 - 1290 mm	1210 - 1410 mm	2	038188
5A	1290	1000 - 1290 mm	1210 - 1410 mm	3	038189
6	1490	1200 - 1490 mm	1410 - 1610 mm	3	038190
7	1690	1400 - 1690 mm	1610 - 1810 mm	3	038192
8	1890	1600 - 1890 mm	1810 - 2010 mm	3	038194
9	2100	1900 - 2100 mm	1920 - 2160 mm	3	038196
10	2300	2100 - 2300 mm	2145 - 2360 mm	3	038198

\* Forsat grebshøjde 156 mm.

## PASKVILLER

- Profiltipe:  
**Plast, Træ/Træalu/GRP**
- Elementtype:  
**Udadg. vinduer**

### **MILA-GARANT kolvepaskvil D33**

---

33 mm dorn, med tandstang, 16mm flad stolpe, sølvkromateret. Låsekasse i støbt zinklegering.

Tandstang foroven og forneden for kobling med bremse.

Paskvillen er forsynet med RBS, hvilket vil sige, at kolverne i lukket stilling kun kan betjenes via grebet.

Låsekasse:  
Grebshul 7mm  
Skrueafstand 43mm  
5mm gevindhuller for grebsbefæstigelse  
Låsekassedybde: Dornmål + 9 mm



<b>12 MM KOLVEFREMSPRING</b>					
<b>Str.</b>	<b>Længde i mm</b>	<b>Anvendelses- område</b>		<b>Antal kolver</b>	<b>Artikelnr.</b>
		Uden bremseoverføring	Med bremseoverføring		
1	400	298 - 400 mm* 293 - 500 mm	406 - 470 mm* 500 - 632 mm	2	038080
2	690	390 - 690 mm	602 - 830 mm	2	038082
3	890	590 - 890 mm	810 - 1020 mm	2	038084
4	1090	800 - 1090 mm	1010 - 1210 mm	2	038086
5	1290	1000 - 1290 mm	1210 - 1410 mm	2	038088
5A	1290	1000 - 1290 mm	1210 - 1410 mm	3	038089
6	1490	1200 - 1490 mm	1410 - 1610 mm	3	038090
7	1690	1400 - 1690 mm	1610 - 1810 mm	3	038092
8	1890	1600 - 1890 mm	1810 - 2010 mm	3	038094
9	2100	1900 - 2100 mm	1920 - 2160 mm	3	038096
10	2300	2100 - 2300 mm	2145 - 2360 mm	3	038098
<b>15 MM KOLVEFREMSPRING</b>					
1	400	298 - 400 mm* 293 - 500 mm	406 - 470 mm* 500 - 632 mm	2	038200
2	690	390 - 690 mm	602 - 830 mm	2	038202
3	890	590 - 890 mm	810 - 1020 mm	2	038204
4	1090	800 - 1090 mm	1010 - 1210 mm	2	038206
5	1290	1000 - 1290 mm	1210 - 1410 mm	2	038208
5A	1290	1000 - 1290 mm	1210 - 1410 mm	3	038209
6	1490	1200 - 1490 mm	1410 - 1610 mm	3	038210
7	1690	1400 - 1690 mm	1610 - 1810 mm	3	038212
8	1890	1600 - 1890 mm	1810 - 2010 mm	3	038214
9	2100	1900 - 2100 mm	1920 - 2160 mm	3	038216
10	2300	2100 - 2300 mm	2145 - 2360 mm	3	038218

\* Forsat grebshøjde 156 mm.

## PASKVILLER

- Profiltipe:  
Plast, Træ/Træalu/GRP
- Elementtype:  
Udadg. vinduer

### MILA-GARANT kolvepaskvil D40

40 mm dorn, med tandstang, 16mm flad stolpe, sølvkromateret. 12 eller 15 mm kolvefjerspring. Låsekasse i støbt zinklegering.

Tandstang foroven for kobling med bremse.

Paskvillen er forsynet med RBS, hvilket vil sige, at kolverne i lukket stilling kun kan betjenes via grebet.

Låsekasse:  
Grebskul 7mm  
Skrueafstand 43mm  
5mm gevindhuller for grebsbefæstigelse  
Låsekassedybde: Dornmål + 9 mm



Str.	Længde i mm	Anvendelses-område		Antal kolver	Artikelnr.
		Uden bremseoverføring	Med bremseoverføring		
<b>12 mm kolvefjerspring</b>					
9	2100	1900 - 2100 mm	1920 - 2160 mm	3	038116
10	2300	2100 - 2300 mm	2145 - 2360 mm	3	038118
<b>15 mm kolvefjerspring</b>					
9	2100	1900 - 2100 mm	1920 - 2160 mm	3	038236
10	2300	2100 - 2300 mm	2145 - 2360 mm	3	038238



**PASKVILLER**

- Profiltipe:  
**Plast, Træ/Træalu/GRP**
- Elementtype:  
**Indadg. vinduer, Udadg. vinduer**

**MILA-GARANT Minihage-paskvil str. 0**

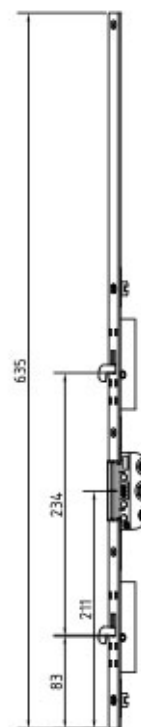
Specialudgave med minihager.

16 mm fladstolpe, sølv finish. Låsekasse i støbt zink. 7 mm grebshul. Dornmål 25 og 28.

Tandstang i top og bund for kobling med forlænger- og endestykker og bremses. Kolvefremspring 14,6 mm. Grebsplacering kan forsættes fra midten ved hjælp af mellemstykker.

Paskvillen er forsynet med RBS, hvilket vil sige, at kolverne i lukket stilling kun kan betjenes via grebet.

Anvendelsesområde:  
Uden bremseoverføring:  
410 - 639 mm  
Med bremseoverføring:  
520 - 705 mm



Dornmål	Artikelnr.
25	038260
28	038261





## PASKVILLER

- Profiltipe:  
Plast, Træ/Træalu/GRP
- Elementtype:  
Indadg. vinduer, Udadg. vinduer

### MILA-GARANT rullepaskvil D19

Rullepaskvil, 19 mm dorn med sikkerhedstap til 16mm Euronot, som med tilhørende blik modvirker, at rammen ved indbrudsforsøg kan brækkes ud af karmen. Tappene er 9mm i diameter og hhv. 9 og 12 mm høje. Justerbar +/- 1mm.

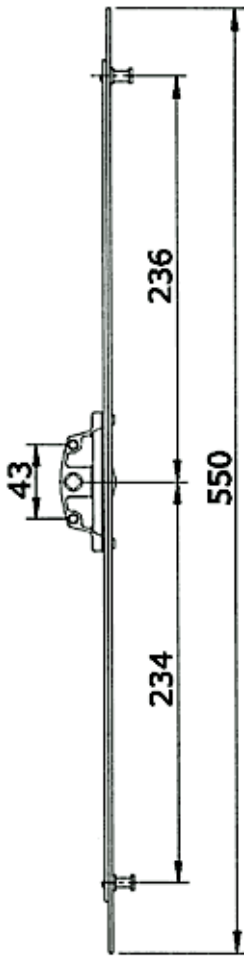
Stolpe/trækstang i sølvkromateret stål, låsekasse i støbt zink. Sikkerhedstappe i stål.

Paskvillen er forsynet med RBS, hvilket vil sige, at sikkerhedstappene i lukket stilling kun kan betjenes via grebet.

Paskvillerne kan ikke afkortes.



Str.	Længde i mm	Si-tap højde	Si-tapper	Artikelnr.
11	110	9	1	038401
11	110	12	1	038501
28	280	9	2	038402
28	280	12	2	038502
40	350	9	2	038403
40	350	12	2	038503
60	550	9	2	038404
60	550	12	2	038504
80	750	9	2	038405
80	750	12	2	038505
100	950	9	3	038406
100	950	12	3	038506
120	1150	9	3	038407
120	1150	12	3	038507
140	1350	9	3	038408
140	1350	12	3	038508



Eks.: Str. 60

**PASKVILLER**

- Profiltipe:  
Plast, Træ/Træalu/GRP
- Elementtype:  
Indadg. vinduer, Udadg. vinduer

**MILA-GARANT rullepaskvil D25**

Rullepaskvil, 25 mm dorn med sikkerhedstap til 16mm Euronot, som med tilhørende blik modvirker, at rammen ved indbrudsforsøg kan brækkes ud af karmen. Tappene er 9mm i diameter og hhv. 9 og 12 mm høje. Justerbar +/- 1mm.

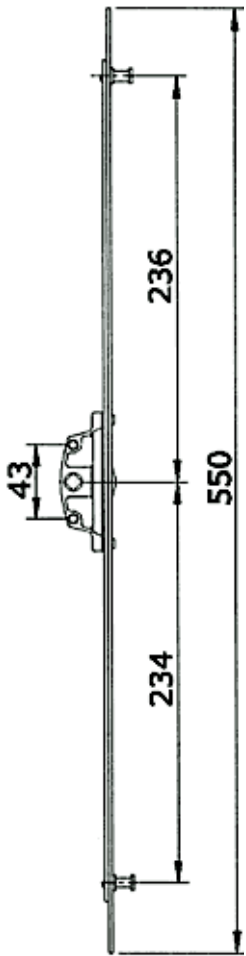
Stolpe/trækstang i sølvkromateret stål, låsekasse i støbt zink. Sikkerhedstappe i stål.

Paskvillen er forsynet med RBS, hvilket vil sige, at sikkerhedstappene i lukket stilling kun kan betjenes via grebet.

Paskvillerne kan ikke afkortes.



Str.	Længde i mm	Si-tap højde	Si-tapper	Artikelnr.
11	110	9	1	038411
11	110	12	1	038511
28	280	9	2	038412
28	280	12	2	038512
40	350	9	2	038413
40	350	12	2	038513
60	550	9	2	038414
60	550	12	2	038514
80	750	9	2	038415
80	750	12	2	038515
100	950	9	3	038416
100	950	12	3	038516
120	1150	9	3	038417
120	1150	12	3	038517
140	1350	9	3	038418
140	1350	12	3	038518



Eks.: Str. 60

## PASKVILLER

- Profiltipe:  
Plast, Træ/Træalu/GRP
- Elementtype:  
Indadg. vinduer, Udadg. vinduer

### MILA-GARANT rullepaskvil D28

Rullepaskvil, 28 mm dorn med sikkerhedstap til 16mm Euronot, som med tilhørende blik modvirker, at rammen ved indbrudsforsøg kan brækkes ud af karmen. Tappene er 9mm i diameter og hhv. 9 og 12 mm høje. Justerbar +/- 1mm.

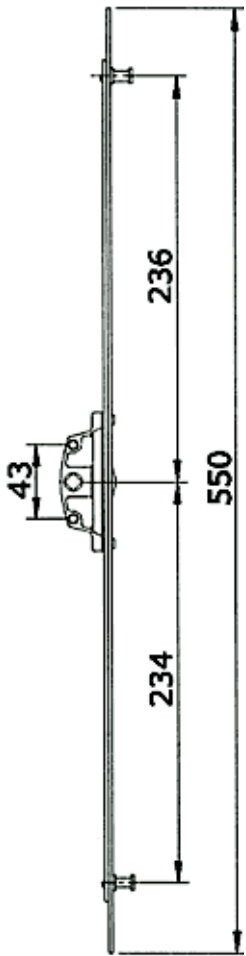
Stolpe/trækstang i sølvkromateret stål, låsekasse i støbt zink. Sikkerhedstape i stål.

Paskvillen er forsynet med RBS, hvilket vil sige, at sikkerhedstapperne i lukket stilling kun kan betjenes via grebet.

Paskvillerne kan ikke afkortes.



Str.	Længde i mm	Si-tap højde	Si-tapper	Artikelnr.
11	110	9	1	038421
11	110	12	1	038521
28	280	9	2	038422
28	280	12	2	038522
40	350	9	2	038423
40	350	12	2	038523
60	550	9	2	038424
60	550	12	2	038524
80	750	9	2	038425
80	750	12	2	038525
100	950	9	3	038426
100	950	12	3	038526
120	1150	9	3	038427
120	1150	12	3	038527
140	1350	9	3	038428
140	1350	12	3	038528



Eks.: Str. 60

**PASKVILLER**

- Profiltipe:  
**Plast, Træ/Træalu/GRP**
- Elementtype:  
**Indadg. vinduer, Udadg. vinduer**

**Rullepaskvil 340M/19 mm dorn**

Samme paskvil som 340, dog med "sikkerhedtappe", som med tilhørende blik modvirker, at rammen ved indbrudsforsøg kan brækkes ud af karmen. Tapperne er 9mm i diameter og er 8mm høje. Justerbar +/- 1mm.

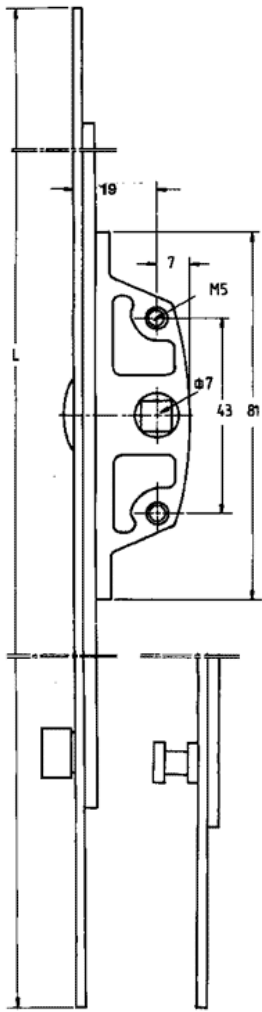
Stolpe/trækstang i gulkromateret stål, låsekasse i støbt zink. Sikkerhedtappe i stål.

Paskvillen er forsynet med RBS, hvilket vil sige, at sikkerhedstappene i lukket stilling kun kan betjenes via grebet.

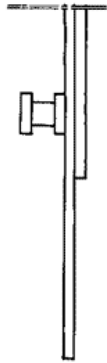
Paskvillerne kan ikke afkortes.



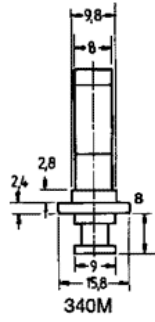
Str.	Længde i mm	Si-tapper	Artikelnr.
28	280	2	030502
40	350	2	030504
60	550	2	030506
80	750	2	030508
100	950	3	030510
120	1150	3	030512
140	1350	3	030514



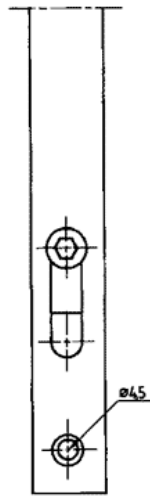
340



340M



340M



340M



## PASKVILLER

- Profiltipe:  
Plast, Træ/Træalu/GRP
- Elementtype:  
Inddæg. vinduer, Udadg. vinduer

### Rullepaskvil 340/19 mm dørn

16 mm fladstolpe. 26 mm låsekassedybde. +/- 1mm justerbare ruller, 11mm diameter, og 8 mm højde. 7x7mm pind. Paskvillen anvendes i profiler med 16 mm Euronot. Rullebevægelse 16 mm.

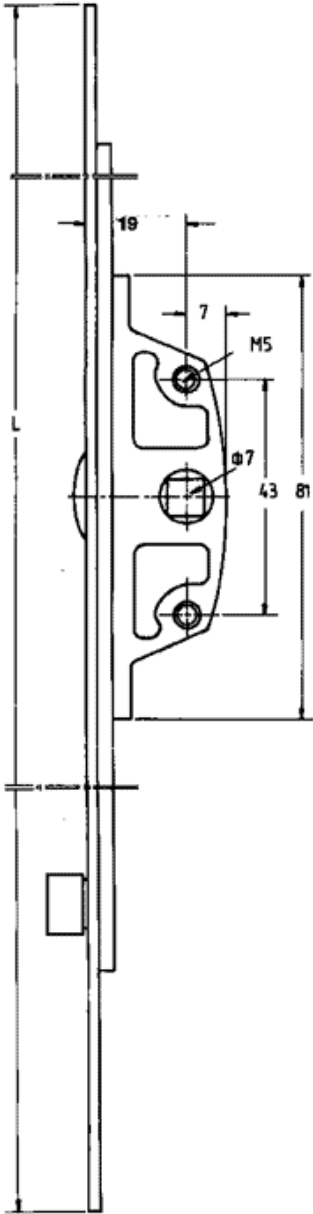
Stolpe/trækstang i sølvkromateret stål, låsekasse i støbt zink. Ruller i stål/messing.

Paskvillen er forsynet med RBS, hvilket vil sige, at rullerne i lukket stilling kun kan betjenes via grebet.

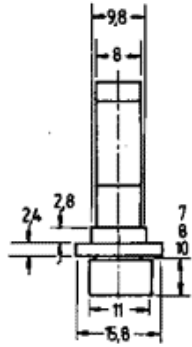
Paskvillerne kan ikke afkortes.



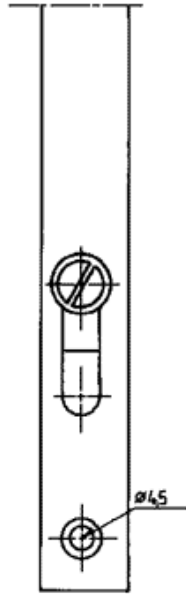
Str.	Længde i mm	Ruller	Artikelnr. 8 mm
11	110	1	030901
28	280	2	030902
40	350	2	030904
60	550	2	030906
80	750	2	030908
100	950	3	030910
120	1150	3	030912
140	1350	3	030914
160	1550	3	030916
180	1750	4	030918
200	1950	4	030920



340



340



340

## PASKVILLER

- Profiltipe:  
Plast, Træ/Træalu/GRP
- Elementtype:  
Inddæg. vinduer, Udadg. vinduer

### Rullepaskvil 345M/22 mm dorn

Samme paskvil som rullepaskvil 345, dog med sikkerhedstappe, der med tilhørende blik modvirker, at rammen ved indbrudsforsøg kan brække ud af karmen. Tapperne er 9mm i diameter og er hhv. 8 og 9 mm høje.

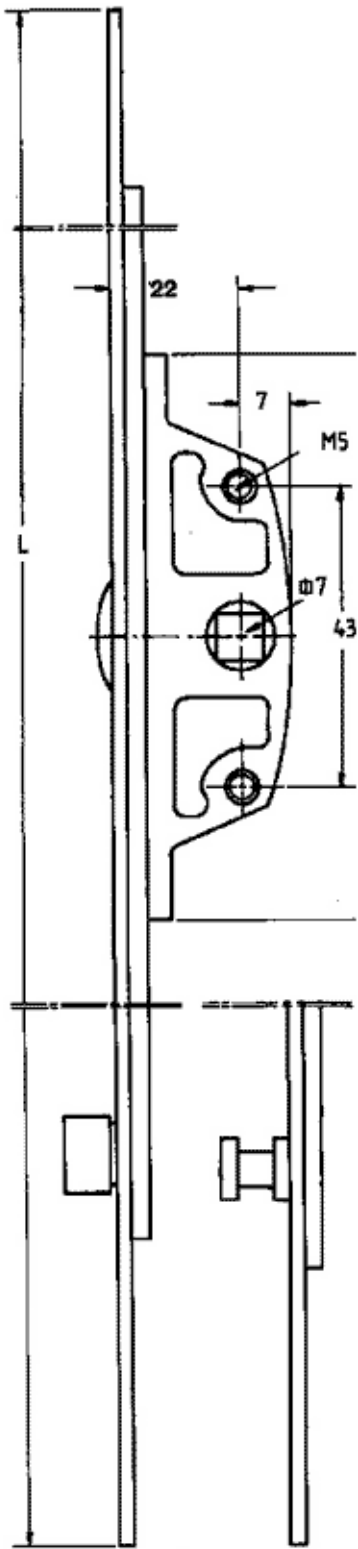
Stolpe/trækstang i sølvkromateret stål, låsekasse i støbt zink. Sikkerhedstappe i stål.

Paskvillen er forsynet med RBS, hvilket vil sige, at sikkerhedstappene i lukket stilling kun kan betjenes via grebet.

Paskvillen kan ikke afkortes.

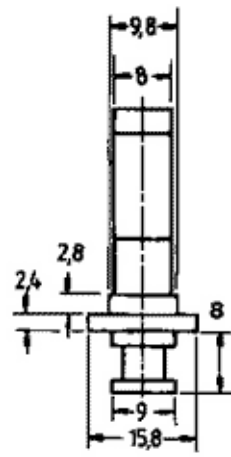


Str.	Længde i mm	Si-tapper	Artikelnr. 8 mm	Artikelnr. 9 mm
11	110	1	030831	037201
28	280	2	030832	037202
40	350	2	030834	037204
60	550	2	030836	037206
80	750	2	030838	037208
100	950	3	030840	037210
120	1150	3	030842	037212
140	1350	3	030844	037214
160	1550	3	030846	
180	1750	4	030848	
200	1950	4	030850	

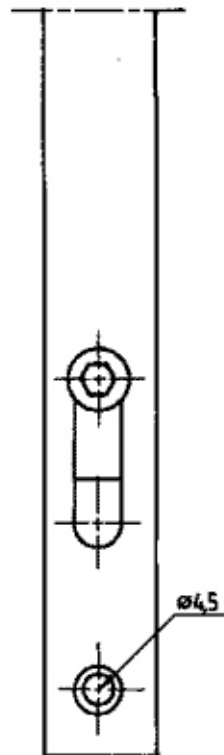


345

345A



345M



345M

## PASKVILLER

- Profiltipe:  
Plast, Træ/Træalu/GRP
- Elementtype:  
Indadg. vinduer, Udadg. vinduer

### Rullepaskvil 350/25 mm dorn

16 mm fladstolpe. 33 mm låsekassedybde. +/- 1 mm justerbare ruller, 11mm diameter, 8 eller 10 mm højde. 7x7 mm pind. Paskvillen anvendes i profiler med 16 mm Euronot. Rullevandring 16 mm.

Stolpe/trækstang i sølvkromateret stål, låsekasse i støbt zink. Ruller i stål.

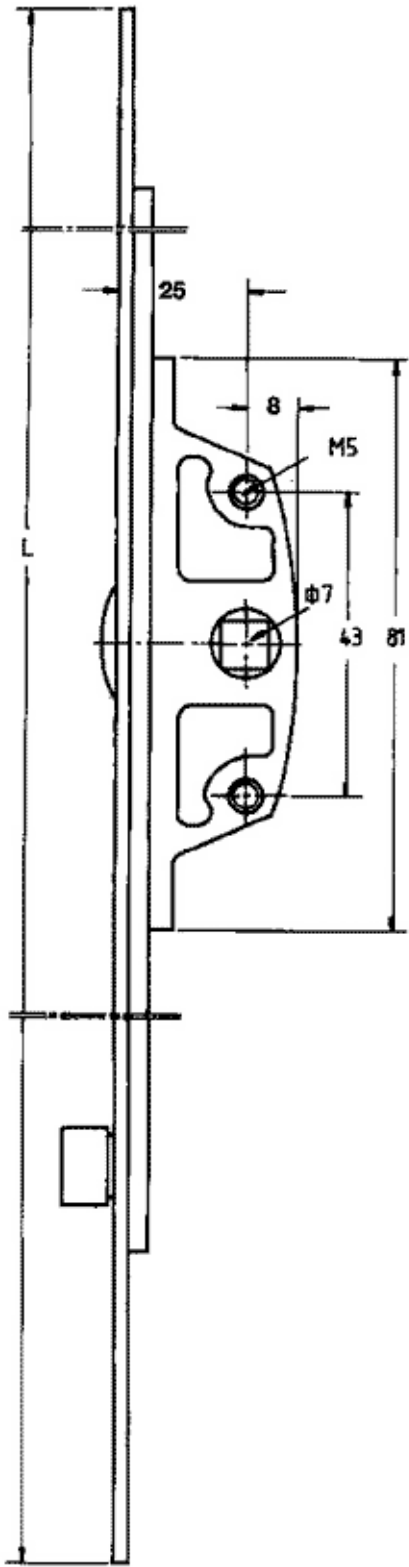
Paskvillen er forsynet med RBS, hvilket vil sige, at rullerne i lukket stilling kun kan betjenes via grebet.

Paskvillerne kan ikke afkortes.

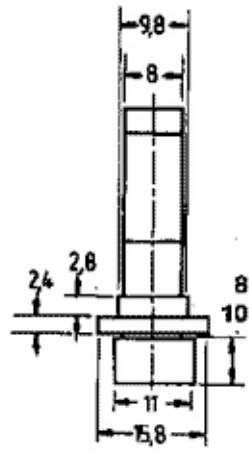


Str.	Længde i mm	Ruller	Artikelnr. 8 mm	Artikelnr. 10 mm
11	110	1	031001	031041
28	280	2	031002	031042
40	350	2	031004	031044
60	550	2	031006	031046
80	750	2	031008	031048
100	950	3	031010	031050
120	1150	3	031012	031052
140	1350	3	031014	031054
160	1550	3	031016	031056
180	1750	4	031018	031058
200	1950	4	031020*	031060

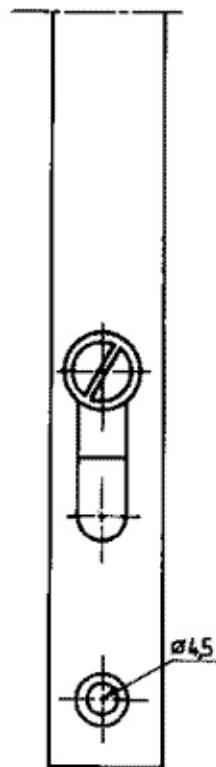
\* Sølvkromateret



350



350



350

## PASKVILLER

- Profiltipe:  
Plast, Træ/Træalu/GRP
- Elementtype:  
Indadg. vinduer, Udadg. vinduer

### Rullepaskvil DF3 / 16 mm dorn

Rullepaskvil DF 3 / 16 mm dorn. 16 mm flad stolpe, 28,5 mm låsekassedybde, +/- 1 mm justerbare ruller, 11 mm diameter og 8mm højde, 7 mm grebspind.

Paskvillen anvendes i profiler med 16 mm euronot.

16 mm rullevandring.

Stolpe, låsekasse og ruller i sølvkromateret stål.



Str.	Længde	Ruller	Artikelnr.
40	430	1	341002
60	600	2	341004
80	800	2	341006
100	1000	2	341008
120	1200	3	341010
140	1400	3	341012
160	1600	3	341014
180	1800	3	341016
200	2000	3	341018





**TILBEHØR**

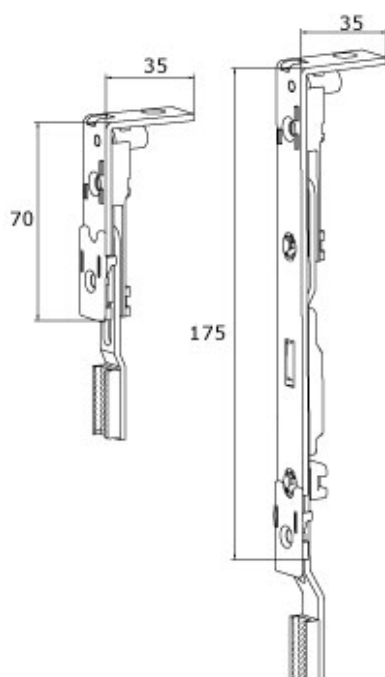
- Profiltipe:  
**Plast, Træ/Træalu/GRP**
- Elementtype:  
**Udadg. vinduer**

**MILA-GARANT bremseoverføring**

16 mm flad stolpe, sølv finish.  
For kobling med kolvepaskviller.



Størrelse	12 mm kolve	15 mm kolve
70 mm u. kolve	038272	038273
175 mm m. kolve	038275	038276





## TILBEHØR

- Profiltipe:  
**Plast, Træ/Træalu/GRP**
- Elementtype:  
**Udadg. vinduer**

### MILA-GARANT bremseoverføring m. pilztap

---

Bremseoverføring med pilz-tap passende for hhv. SIEGENIA-AUBI AF- og Favorit-fortanding. 16 mm fladstolpe, sølv finish.



Udgave	9 mm tap	15 mm tap
AF fortanding	038278	038299
Favorit fortanding	038279	



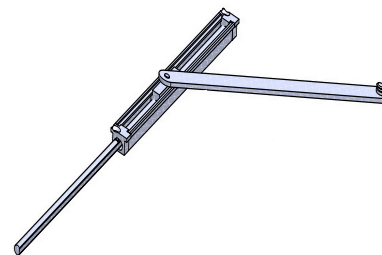
### TILBEHØR

- Profiltype:  
**Plast, Træ/Træalu/GRP**
- Elementtype:  
**Udadg. vinduer**

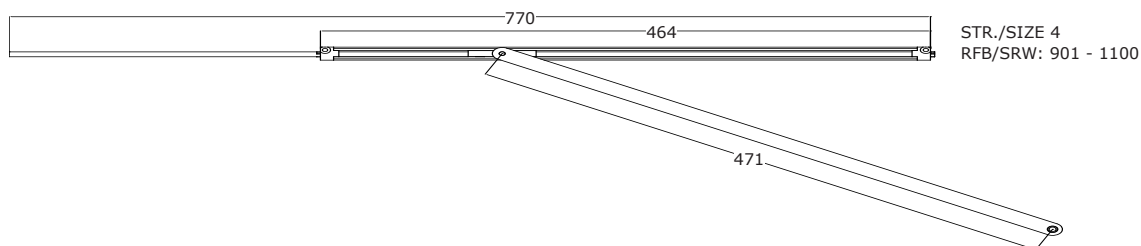
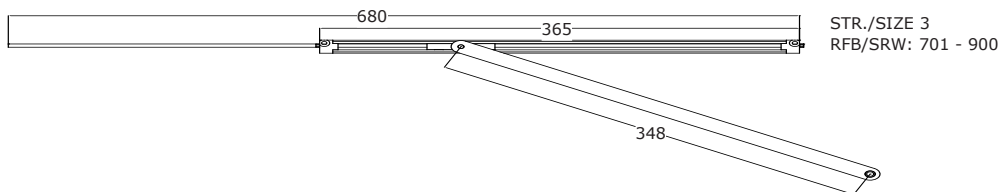
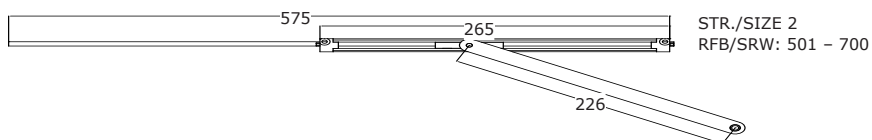
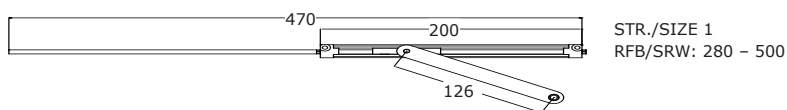
### MILA-GARANT friktionsbremse

Sølv finish, passende til standard euronot.

For kobling med kolpepaskviller via bremseoverføring.  
Enkel montage med karmfæste.



Størrelse (RFB/SRW)	Artikelnr.
1 (285 - 500 mm)	038280
2 (451 - 700 mm)	038281
3 (651 - 900 mm)	038282
4 (851 - 1100 mm)	038283





## TILBEHØR


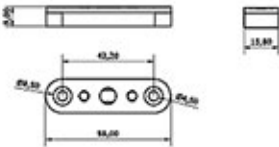

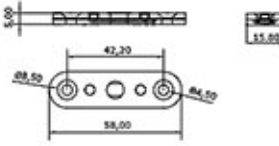

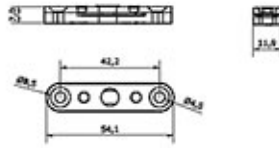
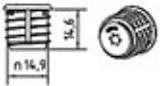
- Profiltipe:  
Plast, Træ/Træalu/GRP
- Elementtype:  
Udadg. vinduer

### MILA-GARANT Karmfæster

Tilbehør til bremse.

Karmfæster til hhv. 9 x 16, 5 x 16 og 7 x 12 mm not.  
Anvendes sammen med friktionsbremse.

Artikel	Artikelnr.
9 x 16 mm not	038290
5 x 16 mm not	038291
7 x 12 mm not	038292
Skrue	038375

<p>Karmfæste 9 x 16</p> 	
<p>Karmfæste 5 x 16</p> 	
<p>Karmfæste 7 x 12</p> 	
<p>Karmfæste til iskruning Fixing Bracket Screw</p>	





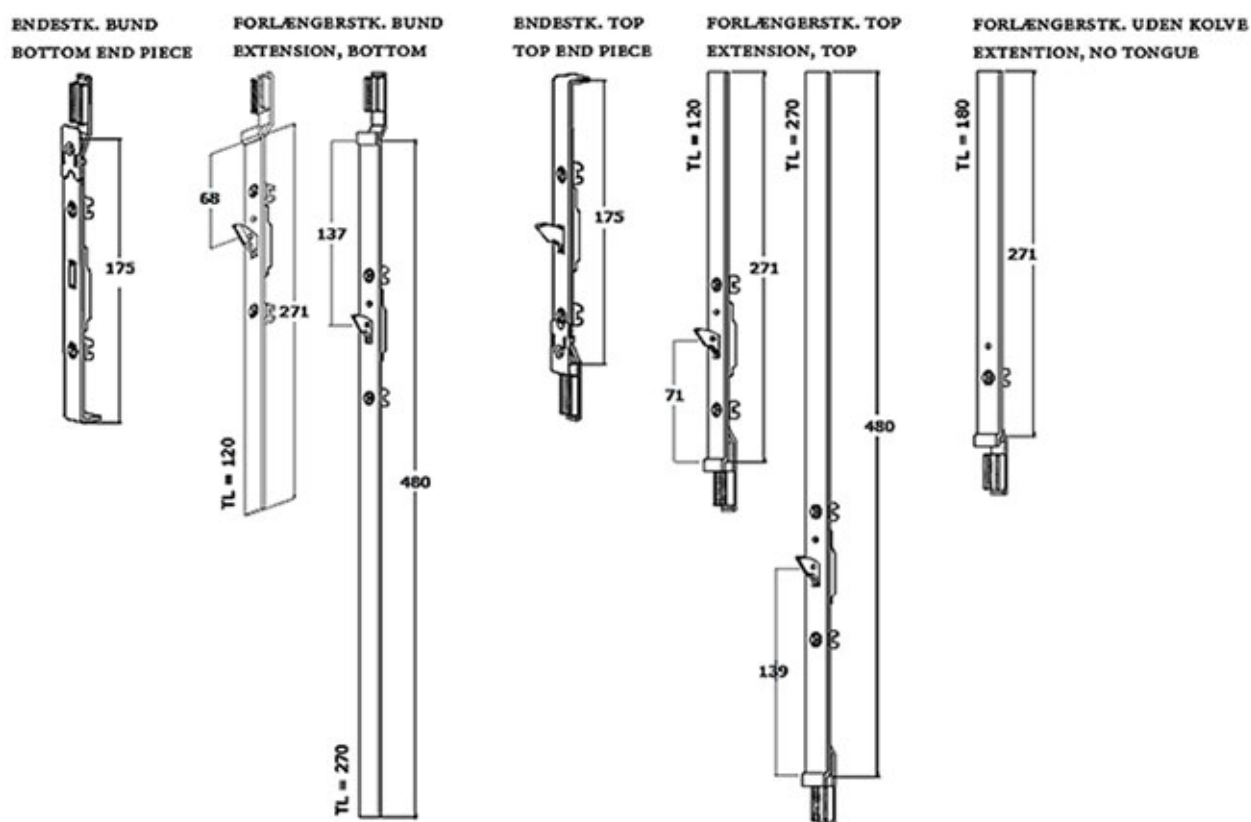
**TILBEHØR**

- Profiltype:  
Plast, Træ/Træalu/GRP
- Elementtype:  
Udæg. vinduer

**MILA-GARANT forlænger- og endestykker**

16 mm fladstolpe, sølv finish, for kobling med kolvepaskviller med både 12 og 15 mm kolvefremstring.

Størrelse	Top/Bund	Artikelnr.
175	Top	038270
175	Bund	038271
271	Top	038380
271	Bund	038384
480	Top	038382
480	Bund	038386
271	uden kolve	038383





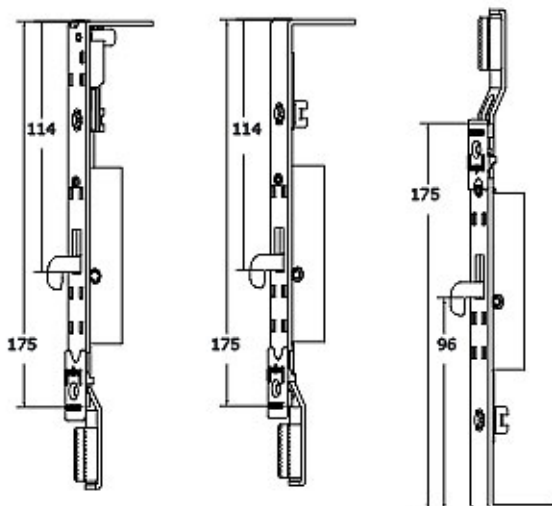
## TILBEHØR

- Profiltipe:  
Plast, Træ/Træalu/GRP
- Elementtype:  
Udbyg. vinduer

### MILA-GARANT endestykker til minihage-paskviller

16 mm fladstolpe, sølv finish, for kobling med minihage-paskviller med 14,6 mm fremspring.

Top / Bund	Overføring	Artikelnr.
Top	med	038390
Top	uden	038391
Bund	uden	038392



FORLÆNGER, TOP  
M. BREMSEOVERFØRING

FORLÆNGER, TOP  
U. BREMSEOVERFØRING

FORLÆNGER, BUND  
U. BREMSEOVERFØRING

TOP END PIECE  
W. BRAKE CONNECTOR

TOP END PIECE  
WITHOUT CONNECTOR

BOTTOM END PIECE  
WITHOUT CONNECTOR



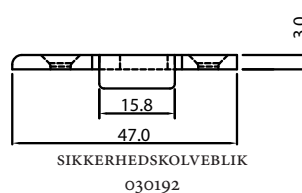
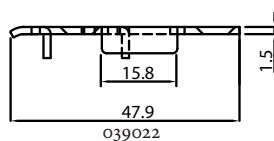
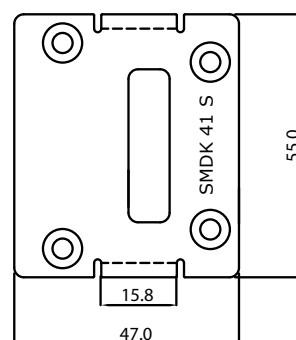
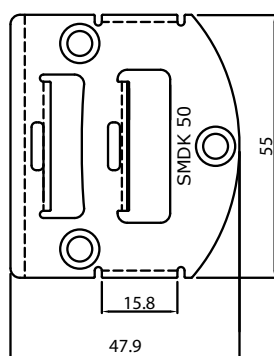
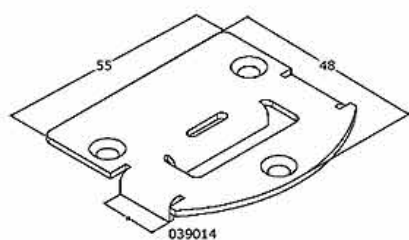
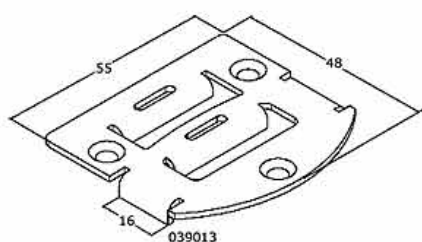
**TILBEHØR**

- Profiltipe:  
**Plast, Træ/Træalu/GRP**
- Elementtype:  
**Udadg. vinduer**

**MILA-GARANT kolveblik til not 5 x 16 og 9 x 16**

Kolveblik henholdsvis med og uden ventilationsstilling.  
Passende til not 5 x 16 og 9 x 16.

Not	Ventilationsstilling	Overflade	Artikelnr.
5x16 / 9x16	med	Dacromet	039013
5x16 / 9x16	uden	Crome 3	039014
5x16 / 9x16	med	Dacromet	039022
5x16 / 9x16	uden	Crome 3	030192





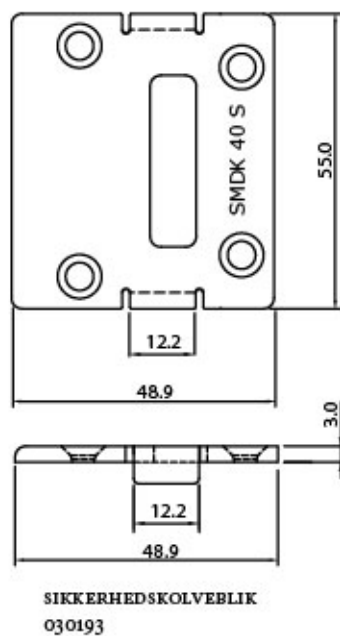
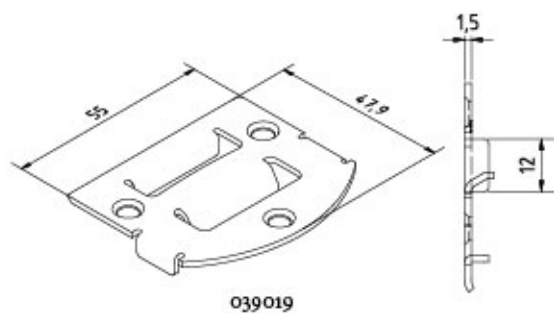
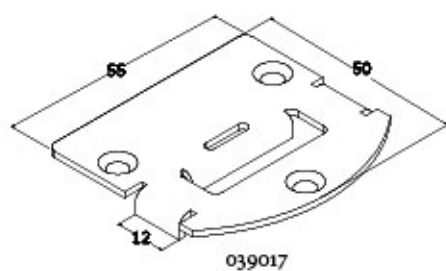
**TILBEHØR**

- Profiltipe:  
**Plast, Træ/Træalu/GRP**
- Elementtype:  
**Udadg. vinduer**

**MILA-GARANT kolveblik til not 7 x 12**

Kolveblik henholdsvis med og uden ventilationsstilling.  
Passende til not 7 x 12. Sølv finish.

Not	Ventilationsstilling	Overflade	Artikelnr.
7 x 12	uden	Crome 3	039017
7 x 12	med	Dacromet	039019
7 x 12 (sikkerhedsblik)	uden	Crome 3	030193







**TILBEHØR**

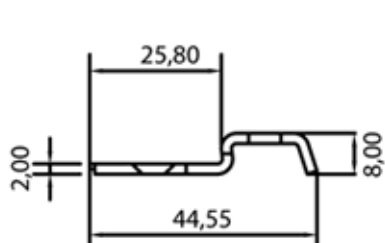
- Profiltipe:  
Plast, Træ/Træalu/GRP
- Elementtype:  
Udadg. vinduer

**MILA-GARANT kolveblik 7° skrå bundfals**

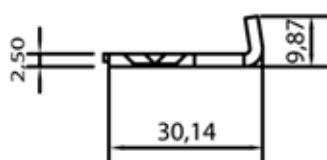
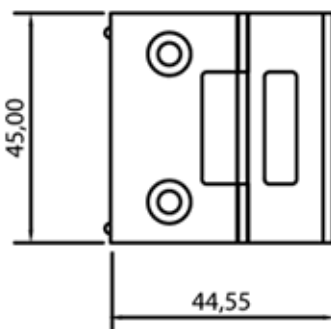
Kolveblik henholdsvis med og uden ventilationsstilling passende til 7° skrå bundfals.

Crome 3.

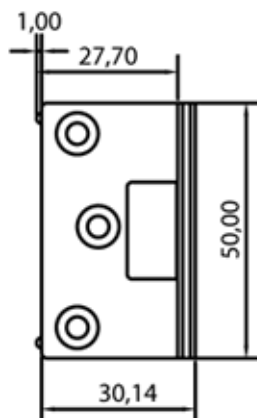
Ventilationsstilling	Artikelnr.
med	030190
uden	030191



030190



SIKKERHEDSKOLVEBLIK  
030191





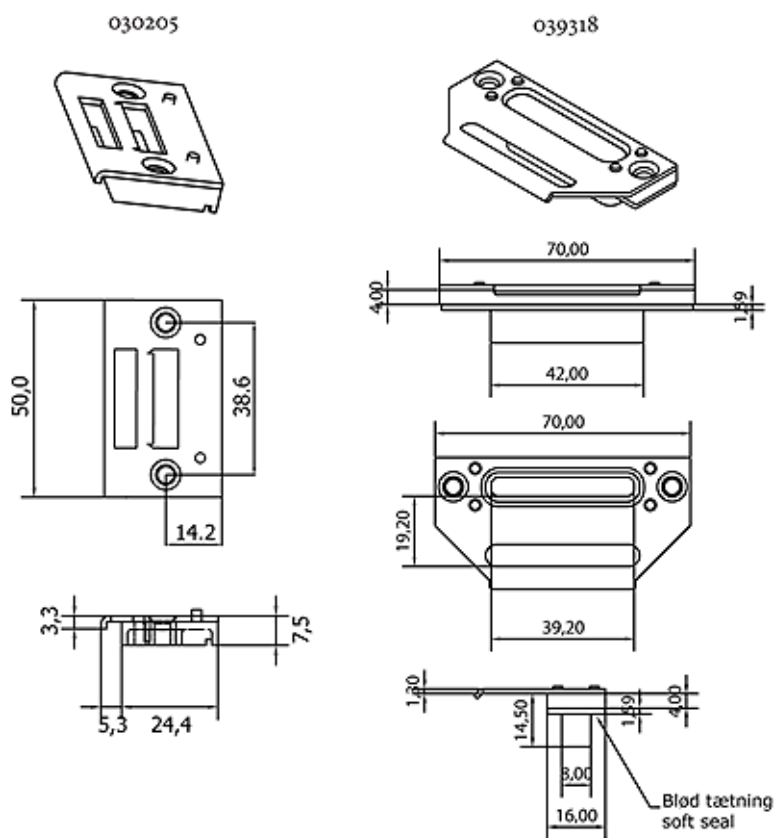
**TILBEHØR**

- Profiltipe:  
**Plast, Træ/Træalu/GRP**
- Elementtype:  
**Udadg. vinduer**

**MILA-GARANT kolveblik til plastprofiler**

Kolveblik med spalteventilation til hhv. Veka Danline og Aluplast Nordline.

Profil	Artikelnr.
Veka Danline	030205
Aluplast Nordline	039318





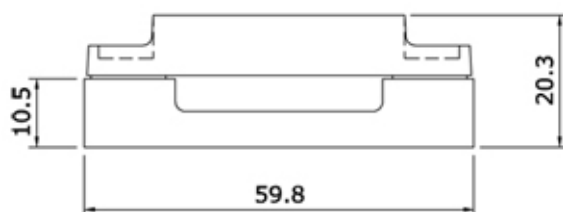
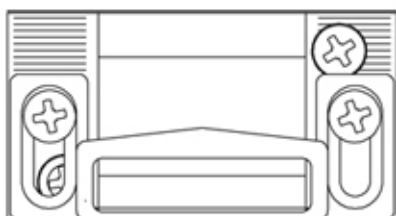
**TILBEHØR**

- Profiltipe:  
**Plast, Træ/Træalu/GRP**
- Elementtype:  
**Udadg. vinduer**

**MILA-GARANT kolveblik til UNI-not**

Kolveblik M810 til PN UNI-not, justérbart.  
Gulkromateret, zinkstøbt.

<b>Artikelnr.</b>
039502





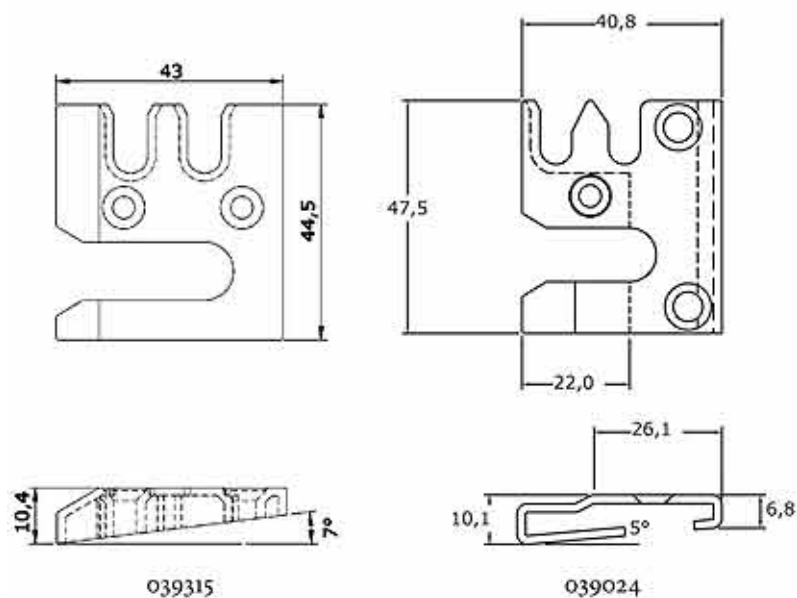
**TILBEHØR**

- Profiltipe:  
**Plast, Træ/Træalu/GRP**
- Elementtype:  
**Udadg. vinduer**

**MILA-GARANT slutblik 7°**

Slutblik til topstyre med 7° skrå bundfals.  
Med spalteventilation.

Materiale	Højre/venstre	Artikelnr.
rustfri stål	højre	039024
rustfri stål	venstre	039025
El-forzinket		039315



039315

039024





**TILBEHØR**

- Profiltipe:  
**Plast, Træ/Træalu/GRP**
- Elementtype:  
**Facadedøre, Indadg. vinduer, Udadg. vinduer**

**Paskvilbetjente skudrigler**

Til sammenkobling med Garant kolpepaskviller og låse. Sølvkromateret.

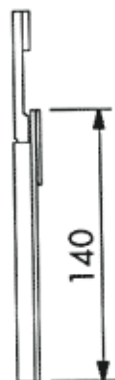
Beskrivelse	Artikelnr.
90/180°	320540
modsatvirk.	320560



90/180°



Modsatvirkende





**TILBEHØR**

- Profiltipe:  
**Plast, Træ/Træalu/GRP**
- Elementtype:  
**Facadedøre, Inddæg. vinduer, Udadg. vinduer**

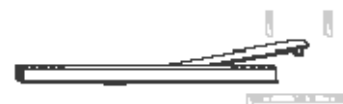
**SIEGENIA-AUBI friktionsbremse**

---

## Friktionsbremse

16 mm aluprofil, passende for 16 mm euronot.  
Justerbar friktion.  
Titan sølv

Ekskl. profilafhængig karmdel.



Str.	Artikelnr.
190/126	390311
280/236,5	390313
360/270	390318



**TILBEHØR**

- Profiltipe:  
Alu, Diverse, Plast, Træ/Træalu/GRP
- Elementtype:  
Inddæg. vinduer, Udadg. vinduer

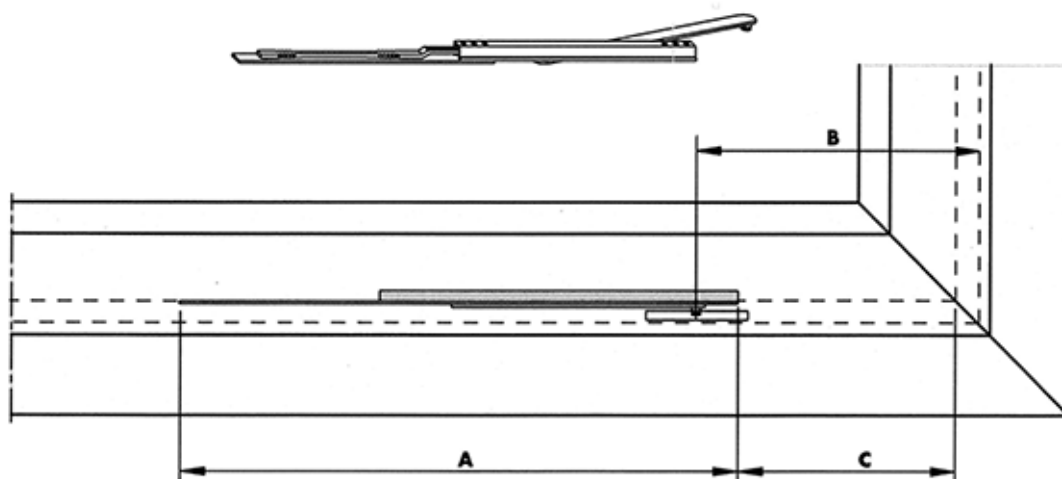
**Siegenia-Aubi grebsbetjent friktionsbremse**

Grebsbetjent friktionsbremse, passende til hhv. FAVORIT og TITAN AF-beslag.

Som karmdel anvendes SIEGENIA-AUBI tilbehør for friktionssaks (profilafhængigt)

Gr. 1 kan ikke anvendes sammen med falsunderhængsler!  
For øvrige anvendelsesmæssige begrænsninger se SIEGENIA-AUBI katalog

A-mål	B-mål	C-mål	Rammefalsbredde	Beskrivelse	Art.Nr.
540mm	55mm	18mm	470 - 690mm	FAVORIT Gr. 1	890201
718mm	132mm	104mm	691 - 960mm	FAVORIT Gr. 2	890200
540mm	55mm	18mm	470 - 690mm	TITAN AF Gr. 1	790201
718mm	132mm	104mm	691 - 960mm	TITAN AF Gr. 2	790202





**CYLINDRE**

- Profiltipe:  
**Alu, Diverse, Plast, Stål,  
Træ/Træalu/GRP**
- Elementtype:  
**Facadedøre**

**Cylinder 8300**

---

Ovalcylinder til hageriglelås 768 (artikelnr. 042010). Med enkelt- eller dobbeltcylinder.

Cylinder i forniklet messing. Leveres også som enslukkende.  
Pakkeenhed: 1 stk. (inkl. 3 nøgler)

Rosette til cylinder 8300 leveres i rustfrit stål og sort nylon.



Artikel	Beskrivelse	Artikelnr.
Enkeltcylinder	27+09mm	049805
Dobbeltcylinder	27+27mm	049810
Rosette	Rustfrit stål	051550





**CYLINDRE**

- Profiltipe:  
**Alu, Diverse, Plast, Stål,  
 Træ/Træalu/GRP**
- Elementtype:  
**Facadedøre, Skydedøre**

**MILA GARANT Dobbeltcylinder**

6-stiftet dobbeltcylinder, symmetrisk eller asymmetrisk. Høj indbrudssikring og driftsikkerhed. Over 100.000 kombinationsmuligheder, samt udboringsikring vha. sikringsstifter i hærdet stål. Godkendt iht. BS EN 1303 - klasse 6.

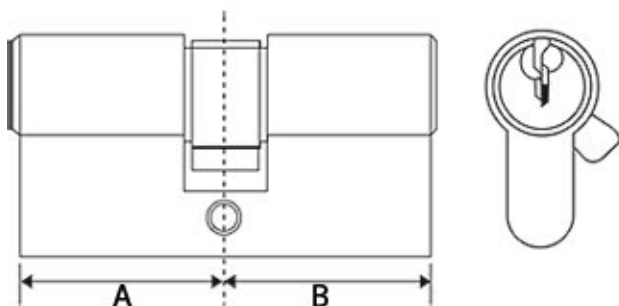
Overflade: Blank krom.

Pakkeenhed: 1 stk. inkl. M5 x 55 mm skrue og 3 nøgler.

Kan omlægges til enslukkende cylindre efter ønske, ligesom ekstra nøgler kan leveres efter fremsendelse af nøgleemne.

Nedenstående tabel viser hvilke størrelse, der p.t. lagerføres.

Betegnelse	A	B	Artikelnr.	Artikelnr. Enslukkende (sæt af 4 stk.)
C40/C40	40	40	048080	048082
C40/C50	40	50	048100	048104
C40/C55	40	55	048140	048144
C45/C50	45	50	048160	048164





## CYLINDRE

- Profiltipe:  
**Alu, Diverse, Plast, Stål,  
Træ/Træalu/GRP**
- Elementtype:  
**Facadedøre, Skydedøre**

### MILA GARANT Enkeltcylinder

---

6-stiftet enkeltcylinder. Høj indbrudssikring og driftsikkerhed. Over 100.000 kombinationsmuligheder, samt udboringssikring vha. sikringsstifter i hærdet stål. Godkendt iht. BS EN 1303 - klasse 6.

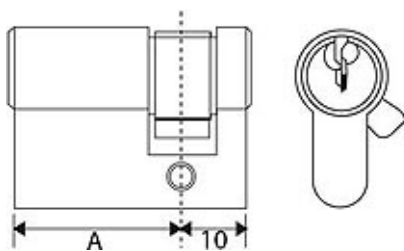
Overflade: Blank krom.

Pakkeenhed: 1 stk. inkl. M5 x 55 mm skrue og 3 nøgler.

Kan omlægges til enslukkende cylindre efter ønske, ligesom ekstra nøgler kan leveres efter fremsendelse af nøgleemne.

Nedenstående tabel viser hvilke størrelse, der p.t. lagerføres.

Betegnelse	A	Artikelnr.
C40/10	40	048010
C50/10	50	048012





**CYLINDRE**

- Profiltipe:  
**Alu, Diverse, Plast, Stål,  
 Træ/Træalu/GRP**
- Elementtype:  
**Facadedøre, Skydedøre**

**MILA GARANT Vridercylinder**

6-stiftet cylinder med vrider, symmetrisk eller asymmetrisk. Høj indbrudssikring og driftsikkerhed. Over 100.000 kombinationsmuligheder, samt udboringssikring vha. sikringsstifter i hærdet stål. Godkendt iht. BS EN 1303 - klasse 6.

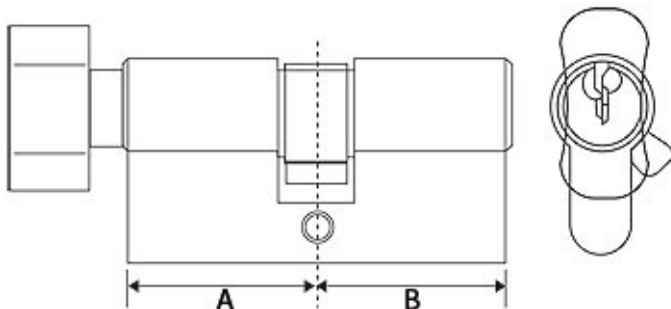
Overflade: Blank krom.

Pakkeenhed: 1 stk. inkl. M5 x 55 mm skrue og 3 nøgler.

Kan omlægges til enslukkende cylindre efter ønske, ligesom ekstra nøgler kan leveres efter fremsendelse af nøglemne.

Nedenstående tabel viser hvilke størrelse, der p.t. lagerføres.

Betegnelse	A	B	Artikelnr.	Artikelnr. Enslukkende (sæt af 4 stk.)
<b>Enkeltcylindre m. vrider</b>				
K35/10	40	10	048020	
K50/10	50	10	048022	
<b>Vridercylindre</b>				
K40/C50	40	50	048200	048204
K40/C55	40	55	048220	048224
K45/C50	45	50	048230	048232
K50/C45	50	45	048240	048244
K50/C40	50	40	048250	048254





## KANTRIGLER

- Profiltipe:  
Alu, Diverse, Plast, Stål,  
Træ/Træalu/GRP
- Elementtype:  
Facadedøre

### Kantrigle 9221 og 9222

Dobbeltvirkende fingerbetjente kantrigler til dobbeltfløjede døre.

Forbindelse til Ø10 mm rundstænger.

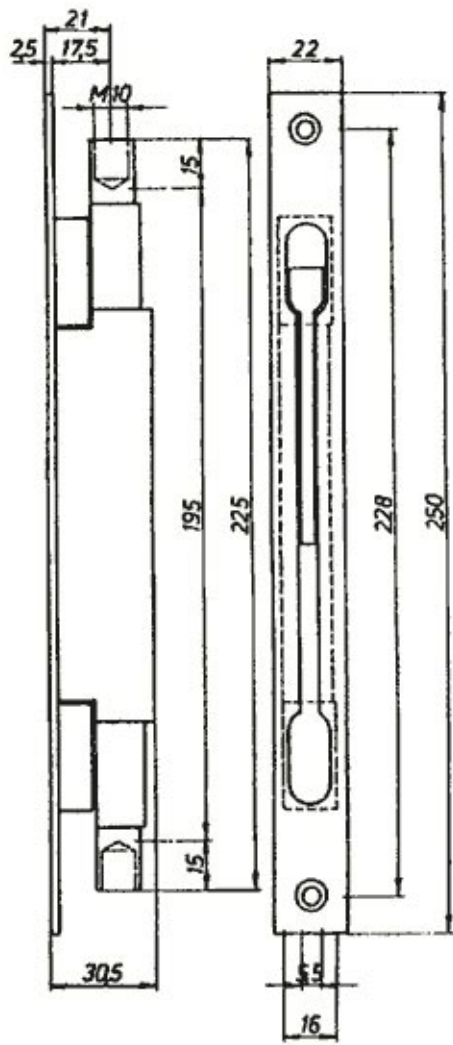
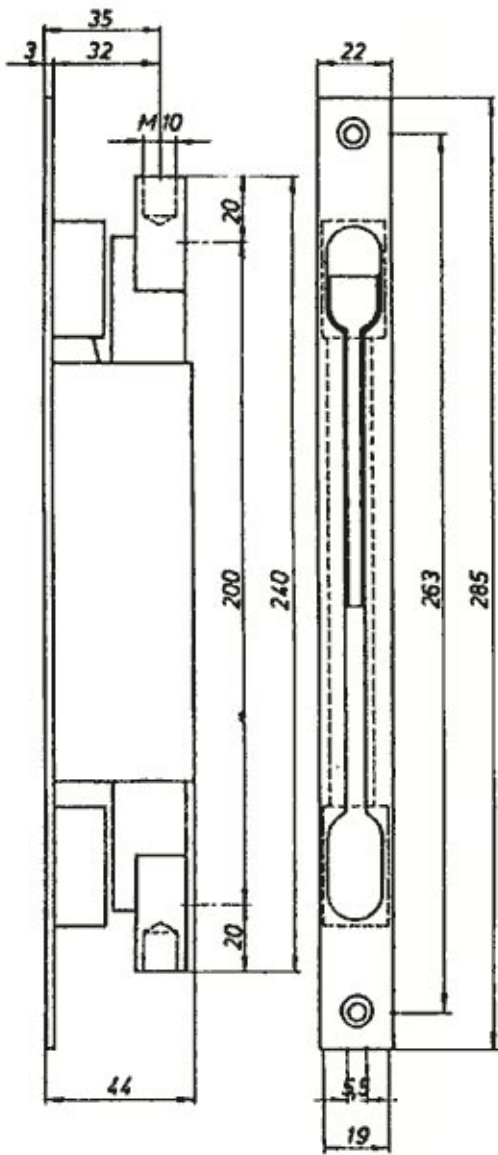
Galvaniseret stål med messinggreb.

Fladstøpe 22 x 3mm.

Leveres med 2 bøsninger passende til 10 mm gevind.



Kantrigle	Dornmål	Længde	Artikelnr.
9221	35 mm	285 mm	043525
9222	21 mm	250 mm	043527
Tilbehør			
Styrebøsning til indboring i ramme, sort. 2 stk./pk.			043751
Karmbøsning i ubehandlet alu. til indstøbning.			043752
Styreblik til karm, 20x52x1,5mm			043750
Rundstang, Ø10mm, L=2500mm			043758





## LÅSE

- Profiltipe:  
**Alu, Diverse, Plast, Stål,  
 Træ/Træalu/GRP**
- Elementtype:  
**Facadedøre**

### Dobbelt fallelås 38 PZ

Lås med 2 faller. Øverste falle betjenes via grebet, nederste via gennemgående profilcylinder. Nederste falle kan holdes inde enten ved en trykknop eller ved hjælp af en nøgle. Låsen er højre/venstre vendbar.

22 mm galvaniseret fladstolpe. 12 mm faller. Låsekassen er lukket i top og bund og passer til dråbeformet cylinder. 8 mm fallerør.

Stolpe og låsekasse i galvaniseret stål, faller i messing.

Der skal anvendes langskilt med greb/cylinderafstand på 78 mm.

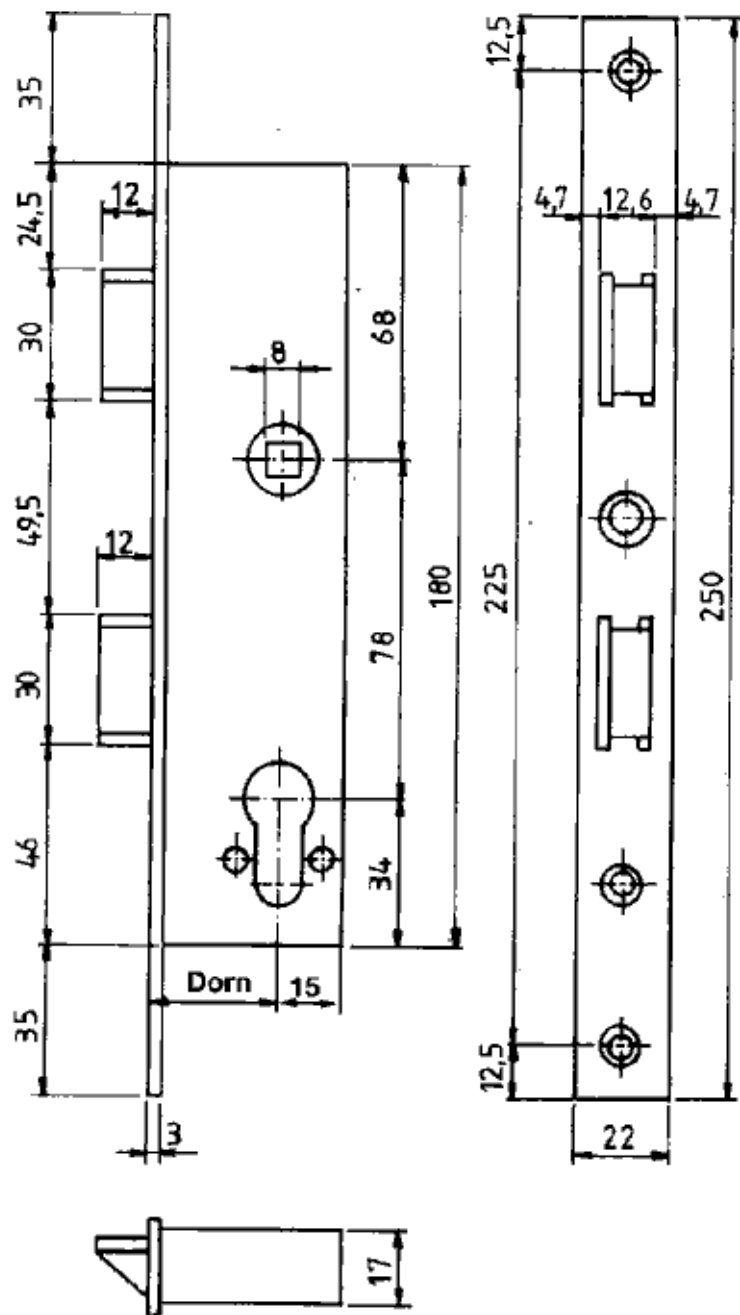
Kan anvendes sammen med E-blik og E-spole.



Dornmål i mm	Spærre	Artikelnr.
30	trykknop	040330
35	trykknop	040332
30	nøgle	040336
35	nøgle	040338

Artikel	Artikelnr.
Ekstranøgle	040343

# DOBBELT FALLELÁS 38 PZ



## LÅSE

- Profiltipe:  
**Alu, Diverse, Plast, Stål,  
 Træ/Træalu/GRP**
- Elementtype:  
**Facadedøre**

### Fallelås 68

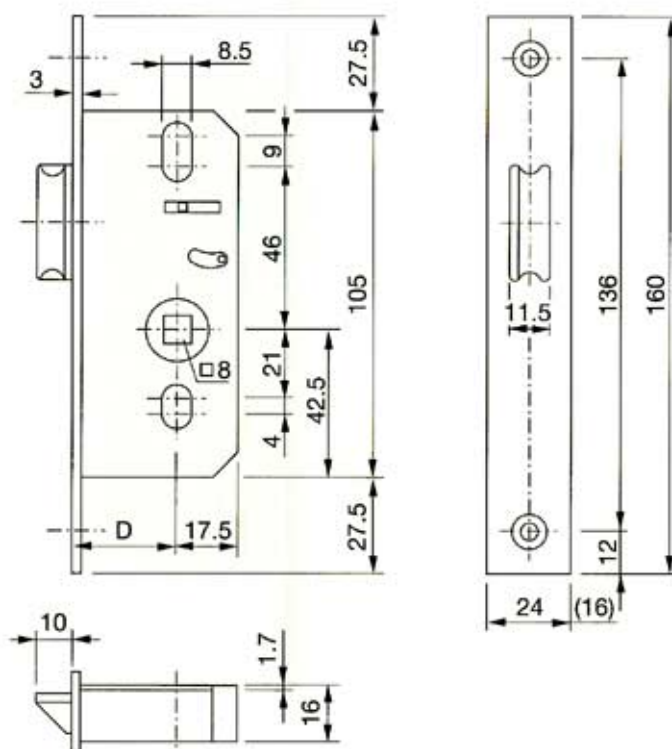
Fallelås for grebsbetjening. Fallen er højre/venstre vendbar. Stolpebredde 24 mm. Stolpe elforzinket.

Specialudgaver:

- Kan leveres med 5 mm fremstående rigle samt med stolpe i rustfrit stål.
- Stolpebredde 16 mm.



Dornmål i mm	Artikelnr.
25	040450
30	040455
40	040465





**LÅSE**

- Profiltipe:  
**Alu, Diverse, Plast, Stål,  
Træ/Træalu/GRP**
- Elementtype:  
**Facadedøre**

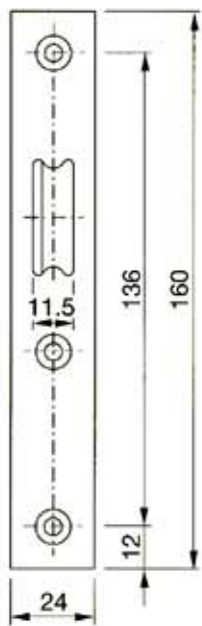
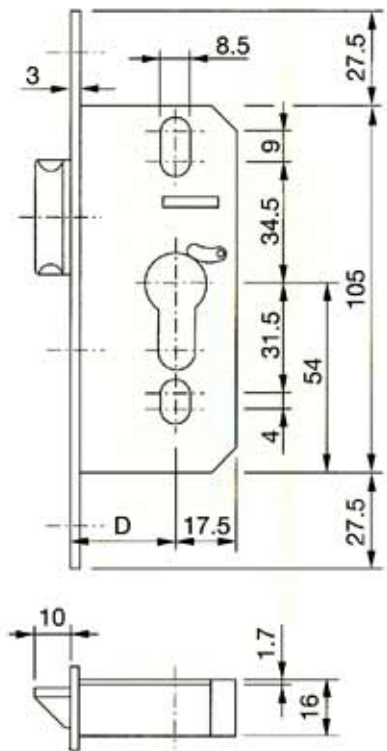
**Fallelås 68 PZ**

Fallelås for gennemgående profilcylinder.  
Fallen er højre/venstre vendbar.  
Stolpebredde: 24 mm. Stolpe elforzinket.

Specialudgave:  
16 mm stolpebredde



Dornmål i mm	Artikelnr.
25	040440
30	040442
35	040444
40	040446
45	040448



## LÅSE

- Profiltipe:  
**Diverse, Træ/Træalu/GRP**
- Elementtype:  
**Facadedøre**

### Falle/riglelås 154½ PZW

Lås med falle og rigle. Riglen betjenes via gennemgående profilcylinder, fallen enten via grebet eller cylinderen.

20 mm fladstolpe. Passer til gennemgående profilcylinder. 10 mm fallerør. Låsen skal bestilles i hhv. højre eller venstre udgave.

Stolpe lakeret, låsekasse i galvaniseret stål.

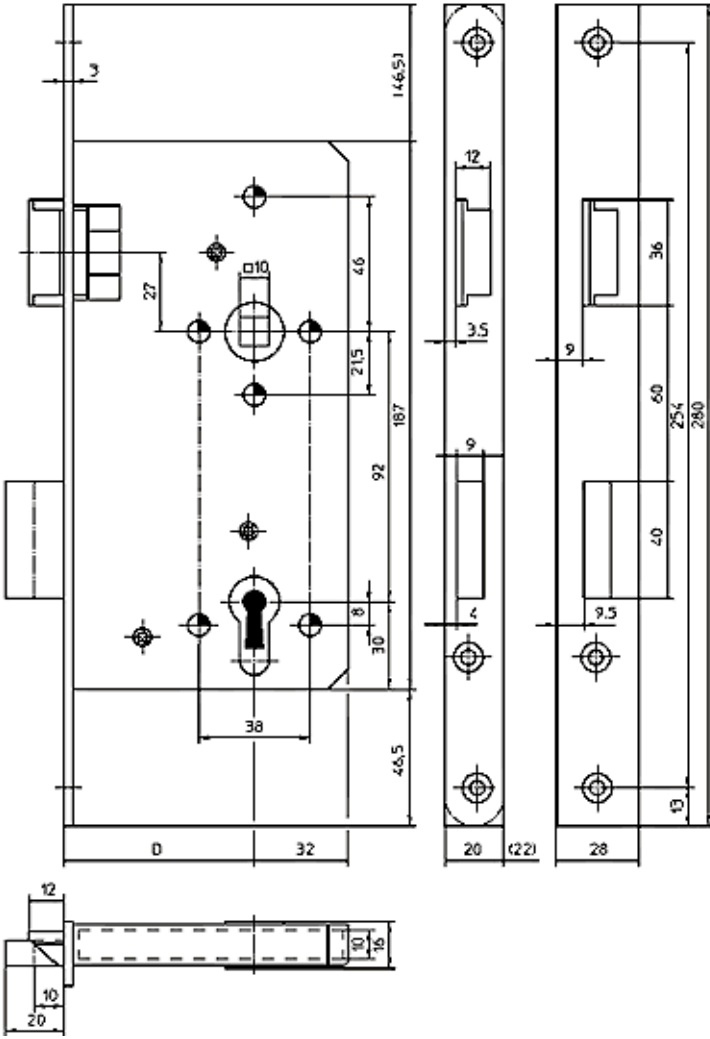
Der anvendes langskilt med greb/cylinderafstand på 92 mm.

Dornmål: Andre dornmål kan leveres efter forespørgsel.

Findes også i en udgave med afrundet stolpe.



Dornmål	Højre/venstre	Stolpe	Artikelnr.
70	Højre	20 mm	040800
70	Venstre	20 mm	040801





**LÅSE**

- Profiltipe:  
**Alu, Diverse, Plast, Stål,  
 Træ/Træalu/GRP**
- Elementtype:  
**Facadedøre**

**Falle/riglelås 28 PZW**

Lås med falle og rigle. Riglen betjenes via gennemgående profilcylinder, fallen enten via grebet eller cylinderen.

22 eller 24 mm fladstolpe. Riglefremspring 15mm ved én cylinderomdrejning. Låsekassen er lukket i top og bund. Passer til profilcylinder og op til M8 skruer. 8 mm fallerør. Låsen er højre/venstre vendbar.

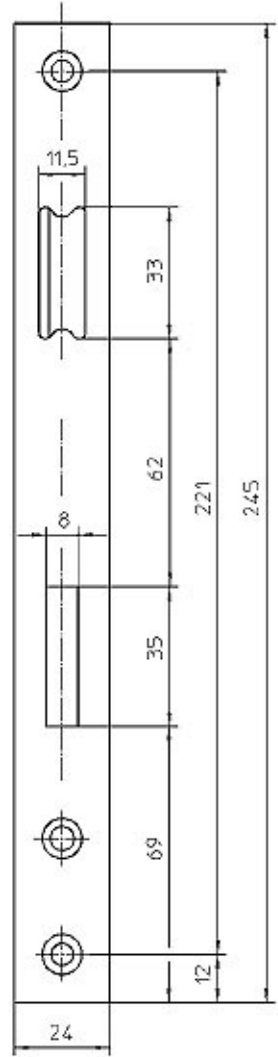
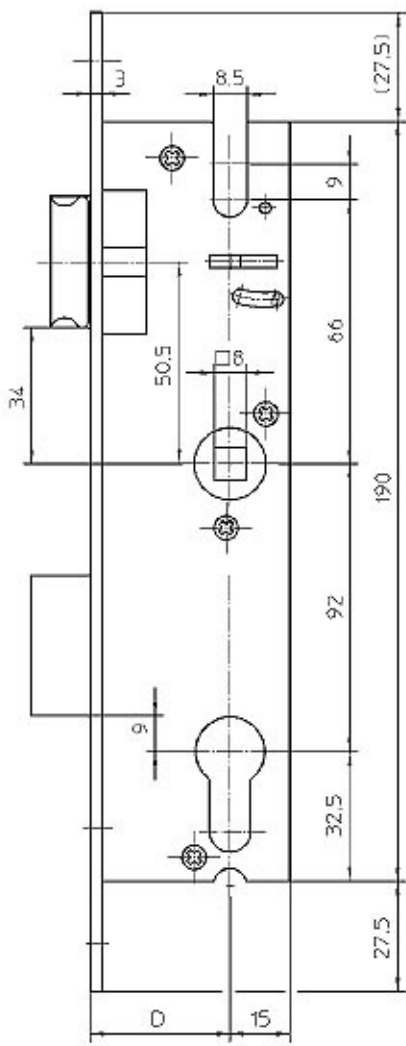
Stolpe elforzinket, låsekasse i galvaniseret stål. Falle og rigle blankforniklet.

Der anvendes langskilt med greb/cylinder afstand på 92 mm.

Specialudgaver:  
 Stolpe i mat børstet rustfrit stål.  
 Falle og/eller rigle med 5 mm fremspring.  
 Afrundet stolpe.



Dornmål i mm	24 mm fladstolpe	22 mm fladstolpe
24	040100	
30	040110	040116
35	040120	
40	040130	
45	040140	



## LÅSE

- Profiltype:  
**Alu, Diverse, Plast, Stål,  
Træ/Træalu/GRP**
- Elementtype:  
**Facadedøre**

### Falle/riglelås 49 PZW

Lås med falle og rigle. Riglen betjenes via gennemgående profilcylinder, fallen enten via greb eller cylinder. 16 mm fladstolpe. Riglen har et fremspring på 20 mm ved én cylinderomdrejning. Riglen er forsynet med hærdede stålpinde, der sikrer mod oversavning. Lukket låsekasse, der passer til profilcylinder og skrues op til M8. 8 mm fallerør. Låsen er højre/venstre vendbar. 10 mm fallefrespring.

Stolpe elforzinket eller rustfrit stål. Låsekassen i galvaniseret stål. Falle og rigle blankforniklet.

Der skal anvendes langskilt med greb/cylinderafstand på 92 mm.

Specialudgaver:

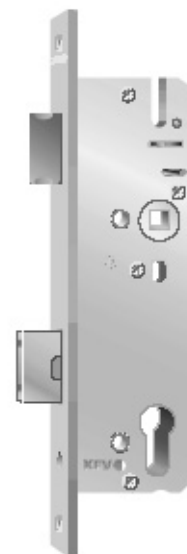
Stolpe i mat børstet rustfrit stål.

Stolpe i 20, 22 eller 24 mm bredde.

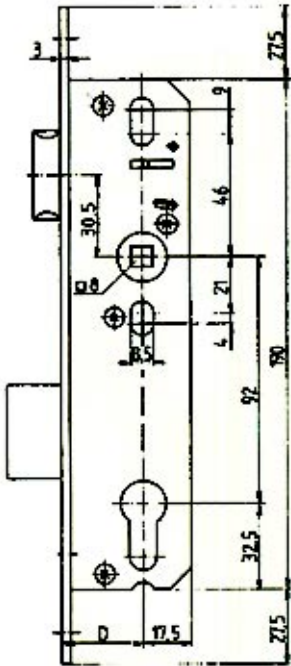
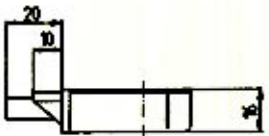
Falle og/eller rigle 5 mm fremstående.

Fallerør 10 mm.

Afrundet stolpe.



Dornmål i mm	Stolpe	Artikelnr. 16 mm
25	elforzinket	040708
25	rustfri	040709
30	elforzinket	040724
35	elforzinket	040740
35	rustfri	040741
40	elforzinket	040756
40	rustfri	040757
45	elforzinket	040772
45	rustfri	040773



## LÅSE

- Profiltype:  
**Alu, Diverse, Plast, Stål,  
Træ/Træalu/GRP**
- Elementtype:  
**Facadedøre**

### Falle/riglelås 59 PZW

Forstærket falleriglelås. Riglen betjenes via gennemgående profilcylinder, fallen enten via grebet eller cylinderen.

24 mm fladstolpe. Riglen har et fremspring på 25 mm ved 2 cylinderomdrejninger. Riglen er forsynet med hærkede stålpinde, der sikrer mod oversavning. Låsekassen er lukket i top og bund og passer til profilcylinder og skruer op til M6. 8 mm fallerør. Stolpen er forsynet med smøreventil.

Låsen er højre/venstre vendbar.

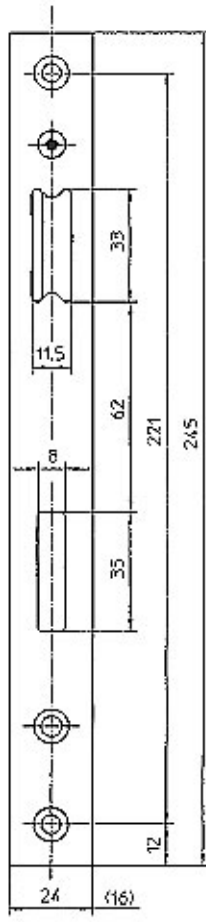
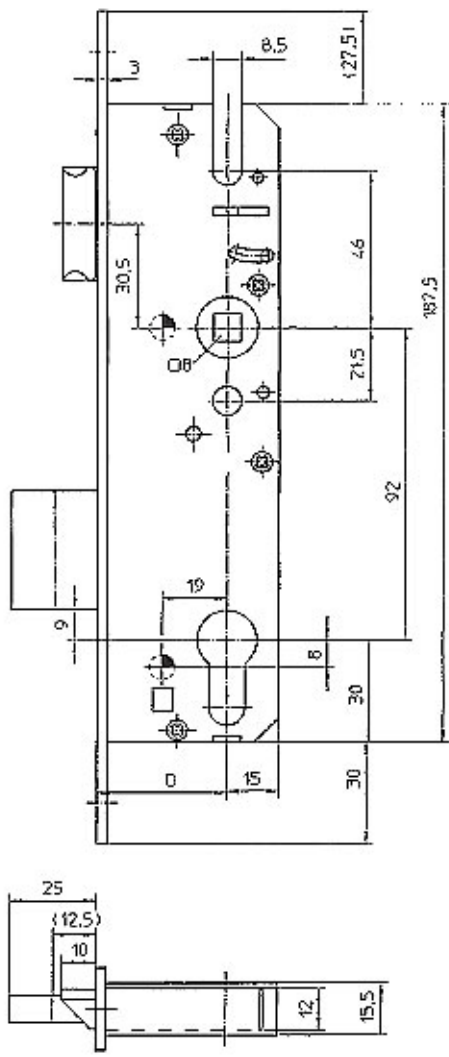
Stolpe elforzinket eller i rustfrit stål. Låsekassen i galvaniseret stål. Falle og rigle blankforniklet.

Der anvendes langskilt med greb/cylinderafstand på 92 mm.

Specialudgaver:  
Stolpe i mat børstet rustfrit stål.  
Falle og/eller rigle 5 mm fremstående.  
Fallerør 10 mm.  
Fallefastholder med skyder eller unbracoskrue.  
Afrundet stolpe.



Dornmål i mm	Stolpe	Special-udgave	Artikelnr.
30	elforzinket		040930
30	rustfri		040932
30	rustfri	5 mm fremstående falle og rigle	040933
30	rustfri	10 mm fallerør	040934
35	elforzinket		040936
35	rustfri		040937
40	elforzinket		040938
40	rustfri		040939
40	rustfri	5 mm fremstående falle og rigle	040940
45	rustfri		040941



## LÅSE

- Profiltipe:  
**Alu, Diverse, Plast, Træ/Træalu/GRP**
- Elementtype:  
**Facadedøre**

### Flerpunktslås AS 4350

---

Flerpunktslås til hoveddøre. Låsen, der leveres i ét stykke, er udstyret med 2 rundbolte, rigle og falle. Rundbolte og falle betjenes over grebet. Riglen betjenes over cylinderen. Låsen er højre/venstre vendbar.

24 mm U-stolpe. Riglen har en vandring på 15 mm, rundbolte på 20 mm. Rigle er forsynet med hærdet stålspind, der sikrer mod oversavning. 8 mm fallerør.

Stolpe i elforzinket stål. Låsekasse i galvaniseret stål. Rigle blankforniklet. Rundbolte Ø11 mm af hærdet stål, blankforniklet.

Der anvendes langskilte med greb/cylinderafstand på 92 mm.

Kan ikke sammekobles med bremse.

#### FUNKTION:

Aflåsning inde/ude:

1. Løft grebet 40°, rundbolte går ind i slutblikkene.
2. Med en enkelt nøgleomdrejning føres riglen 15 mm frem. Grebet går nu tilbage til vandret stilling.

Åbning inde/ude:

1. Én nøgleomdrejning frigør låsen.
2. Pres grebet 40° nedad, falle og rundbolte går ud af slutblikkene. Grebet går tilbage til vandret stilling.

#### SPECIALUDGAVER:

Stolpe hvid, brun, sort pulverlakeret eller mat børstet rustfrit stål.

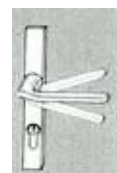
Fladstolpe 20 og 24 mm bredde.

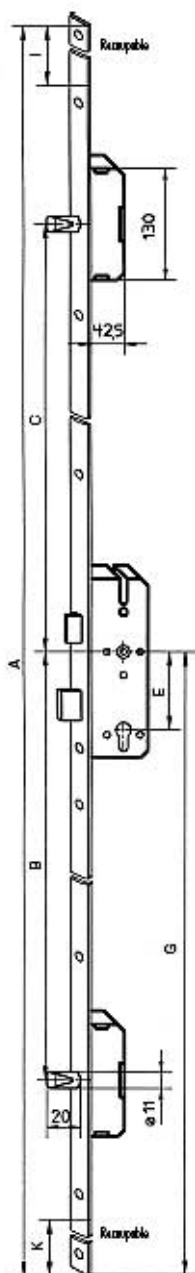
U-stolpe 8 mm højde.

Falle og rigle 5mm fremstående.

Kan leveres med rulle i stedet for falle.

Ved bestilling angiv stolpebredde og dornmål.





AS 4350/AS 4900						
E	A	B	C	G	I	K
70	2170	760	730	1020	320	160
72	2170	760	730	1020	320	160
85	2400 <sup>1)</sup>	760	740	1049	505	200
88	2170	760	730	1020	320	1560
92	2170	760	730	1020	320	160



## LÅSE

- Profiltipe:  
**Alu, Diverse, Plast, Træ/Træalu/GRP**
- Elementtype:  
**Facadedøre**

### Flerpunktslås AS 4900

---

Grebsbetjent flerpunktslås til hoveddøre. Låsen leveres i ét stykke og er udstyret med 2 hagerigler, én rigle og én falle. Falle og hagerigler betjenes over grebet. Riglen betjenes over gennemgående profilcylinder. Låsen er højre/venstre vendbar.

Låsen leveres med 16 mm og 20 mm fladstolpe eller 24x6 mm U-stolpe. Riglen har et fremspring på 15 mm og er forsynet med hærdet stålpind, der sikrer mod oversvaning. Lukket låsekasse, der passer til profilcylinder. 8 mm fallerør.

Stolpe i elforzinket stål. Låsekasse i galvaniseret stål. Rigle blankforniklet. Der anvendes langskilte med greb/cylinderafstand på 92 mm.

Funktion:

Aflåsning inde/ude:

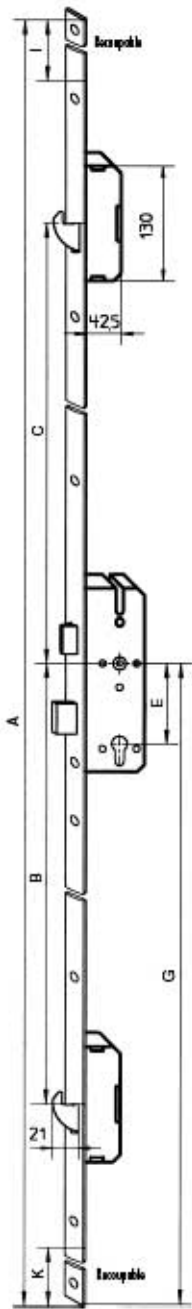
1. Løft grebet 40° - hagerigler går i indgreb med slutblikkene.
2. Ved én enkelt nøgleomdrejning føres riglen 15 mm frem. Grebet går automatisk tilbage til vandret stilling.

Åbning inde/ude:

1. Én nøgleomdrejning frigør låsen.
  2. Pres grebet 40° nedad - falle og hagerigler går ud af slutblikkene.
- Grebet går automatisk tilbage til vandret stilling.

Ved bestilling angiv stolpebredde og dornmål.





AS 4350/AS 4900						
E	A	B	C	G	I	K
70	2170	760	730	1020	320	160
72	2170	760	730	1020	320	160
85	2400 <sup>2)</sup>	760	740	1049	505	200
88	2170	760	730	1020	320	1560
92	2170	760	730	1020	320	160

## LÅSE

- Profiltipe:  
Alu, Diverse, Plast, Træ/Træalu/GRP
- Elementtype:  
Facadedøre

### Flerpunktslås AS 8250

Låsen, der leveres i ét stykke, er udstyret med falle, rigle og 4 ruller (Ø11 mm, justerbare +/- 1 mm.). Ruller og rigle betjenes over cylinderen. Fallen kan ligeledes betjenes over cylinderen. Låsen er højre/venstre vendbar.

16mm fladstolpe eller 24x6 mm U-stolpe. Riglevandring 20 mm ved 2 cylinderomdrejninger. Riglen er forsynet med hærdet stålpind, der sikrer mod oversavning. Lukket låsekasse, der passer til profilylinder. 8 mm fallerør.

Stolpe i elforzinket stål. Låsekasse i galvaniseret stål. Rigle blankforniklet. Stål/messing ruller. 8 mm rullehøjde på fladstolpe, 6mm rullehøjde på U-stolpe som standard.

Der anvendes langskilte med greb/cylinderafstand på 92 mm.

Låsen findes også med 55 + 65 mm dorn (AS 8092).

#### FUNKTION:

Aflåsning inde/ude:  
Nøgle eller vrider drejes 2 omgange. Døren er nu låst.

Åbning inde/ude:  
Nøgle eller vrider drejes 2 omgange. Fallen kan åbnes enten med grebet eller ved yderligere drejning af nøgle/vrider.

Af sikkerhedshensyn anbefales det at montere en dobbelt cylinder med nøgle i begge ender.

#### SPECIALUDGAVER:

Stolpe hvid, brun, sort pulverlakeret eller mat børstet rustfrit stål.

Fladstolpe 20 og 24 mm bredde.

U-stolpe 8 mm højde.


5mm fremstående falle og rigle.

Kan leveres med rulle i stedet for falle.

10 mm fallerør.



Dornmål	Artikelnr. 16 mm gul
35	045232
40	045242
45	045252

Varianten in mm									
		A	B	C	F	G	H	I	K
92 mm	Stand.	2170	823	810	410	1020	260	260	137



**LÅSE**

- Profiltype:  
**Alu, Diverse, Plast, Stål,  
 Træ/Træalu/GRP**
- Elementtype:  
**Facadedøre**

**Hageriglelås 36 PZ**


---

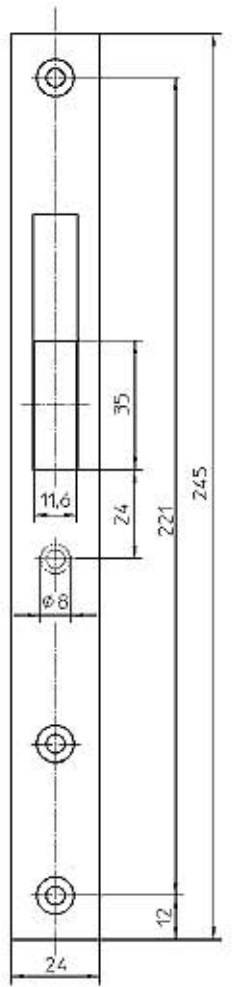
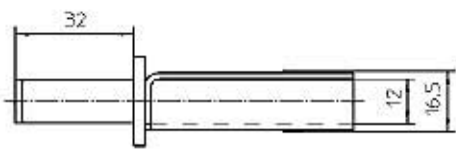
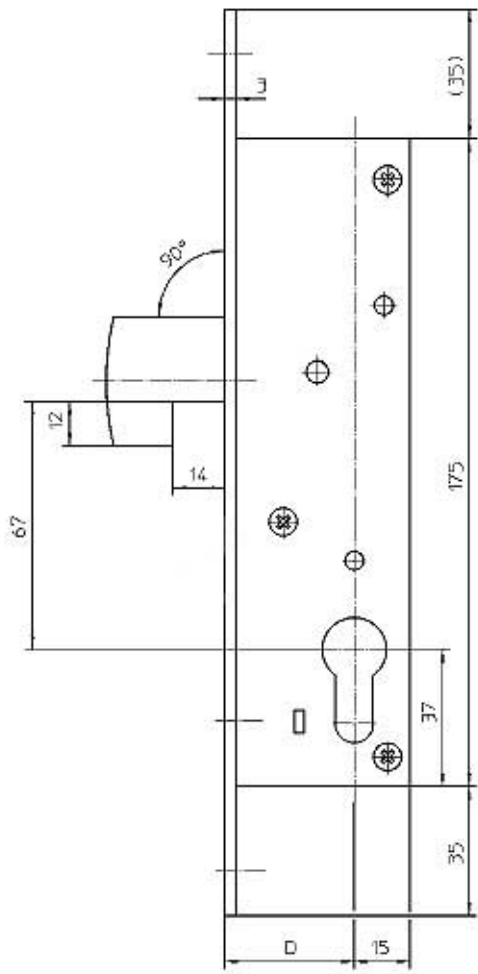
Sikkerhedslås med hagerigle, der betjenes via gennemgående profilylinderen.

22 eller 24 mm fladstolpe. Hageriglen går 32 mm ud fra stolpen. Riglen er udført i specialstål og er forsynet med hærdede stålpinde, der sikrer mod oversavning. Låsekassen er lukket i top og bund og passer til profilylinder.

Stolpe elforzinket eller mat børstet rustfrit stål.



Dørnål i mm	Stolpe	24 mm fladstolpe	22 mm fladstolpe
30	elforzinket	040294	040297
30	rustfri	040296	
35	elforzinket	040298	
35	rustfri	040300	040301
40	elforzinket	040302	
40	rustfri	040304	040305



## LÅSE

- Profiltipe:  
Alu, Diverse, Plast, Stål,  
Træ/Træalu/GRP
- Elementtype:  
Facadedøre

### Hageriglelås 768

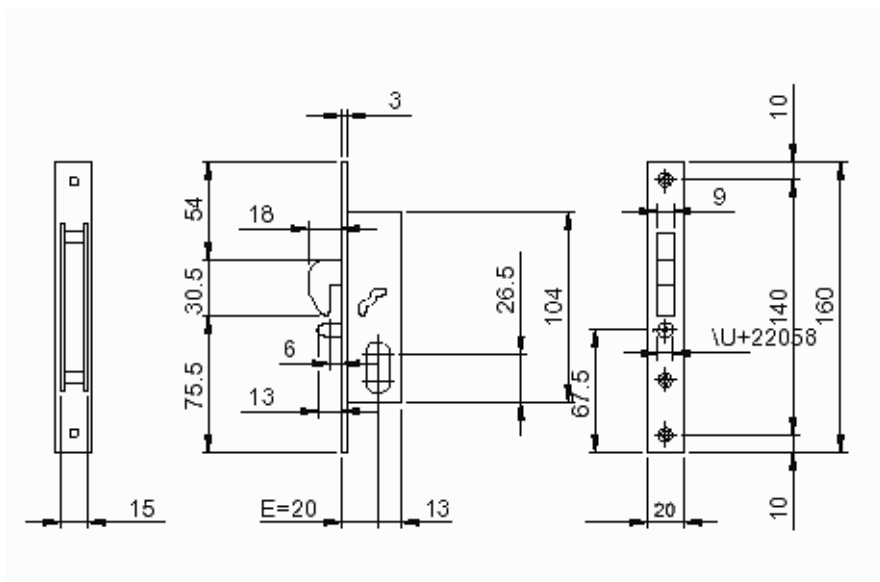
Hageriglelås med styretap til skydedøre og -vinduer. Riglen betjenes via cylinderen.

20 mm dornmål, 20 mm fladstolpe. Riglen har et fremspring på 18 mm ved én cylinderomdrejning. Passer til lille ovalcylinder.

Stolpe i forkromet messing.



<b>Artikelnr.</b>
042010







## LÅSE

- Profiltipe:  
**Alu, Diverse, Plast, Stål,  
Træ/Træalu/GRP**
- Elementtype:  
**Facadedøre**

### Riglelås 50 PZ

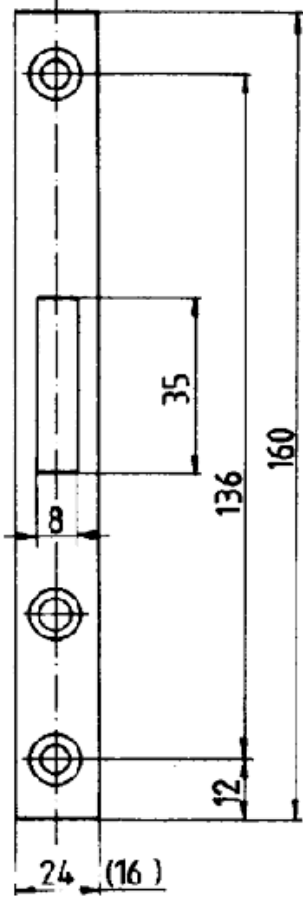
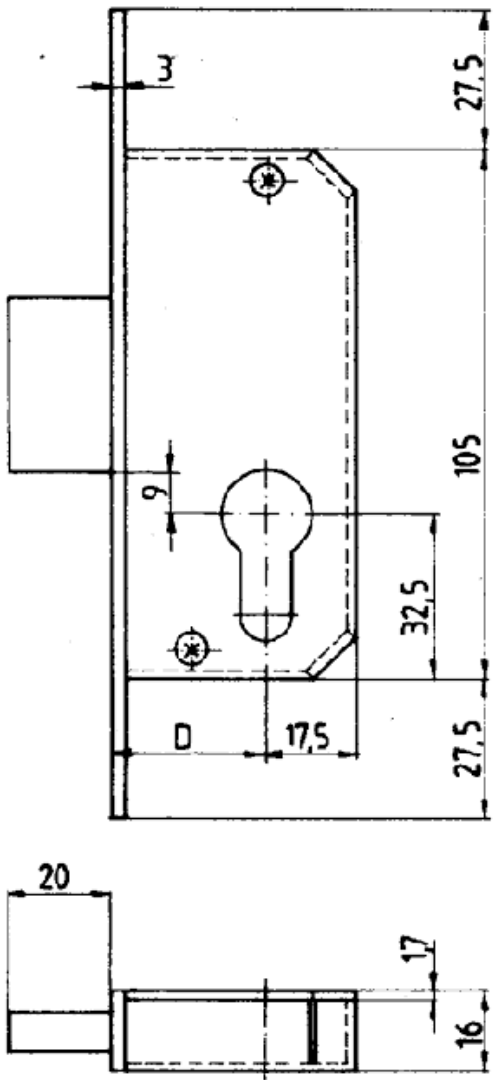
Lås med rigle, der betjenes via cylinderen. 16mm fladstolpe. Riglen har et fremspring på 20 mm ved én cylinderomdrejning. Riglen er forsynet med hærdede stålpinde, der sikrer mod oversavning. Lukket låsekasse, der passer til profilylinder.

Stolpe elforzinket eller i mat børstet rustfrit stål. Låsekasse i galvaniseret stål. Rigle blankforniklet.

Specialudgaver:  
Stolpe 20, 22, 24 mm bredde.  
5mm fremstående rigle.



Dornmål i mm	Stolpe	Artikelnr.
25	elforzinket	040811
25	rustfri	040812
30	elforzinket	040814
30	rustfri	040815
35	elforzinket	040830
35	rustfri	040831
40	elforzinket	040846
45	elforzinket	040862



## LÅSE

- Profiltipe:  
**Alu, Diverse, Plast, Stål,  
Træ/Træalu/GRP**
- Elementtype:  
**Facadedøre**

### Riglelås 60PZ (kun som tillægslås)

---

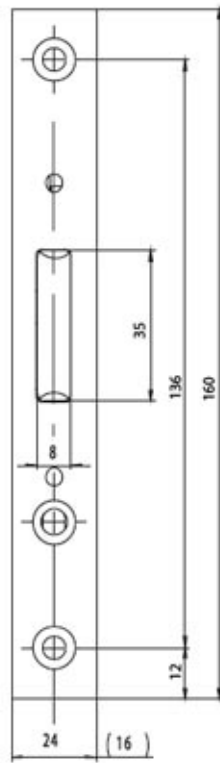
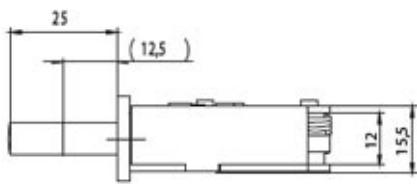
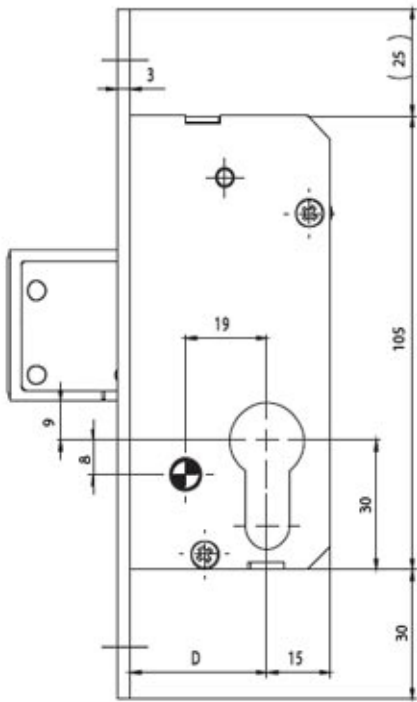
Sikkerhedslås med rigle, der betjenes via profilcylinder. 24 mm fladstolpe. Riglen har et fremspring på 25 mm ved 2 cylinderomdrejninger. Riglen er forsynet med hærdede stålpinde, der sikrer mod oversavning. Låsekassen er lukket i top og bund og passer til profilcylinder.


Stolpe elforzinket. Låsekasse i galvaniseret stål. Rigle blankforniklet.

Specialudgaver:  
Stolpe i mat børstet rustfrit stål.



Dornmål i mm	Fladstolpe 24 mm
30	040212
35	040213
40	040214
45	040215



 - ab 30 mm Dom

**LÅSE**

- Profiltype:  
**Alu, Diverse, Plast, Stål,  
Træ/Træalu/GRP**
- Elementtype:  
**Facadedøre**

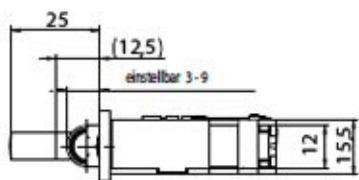
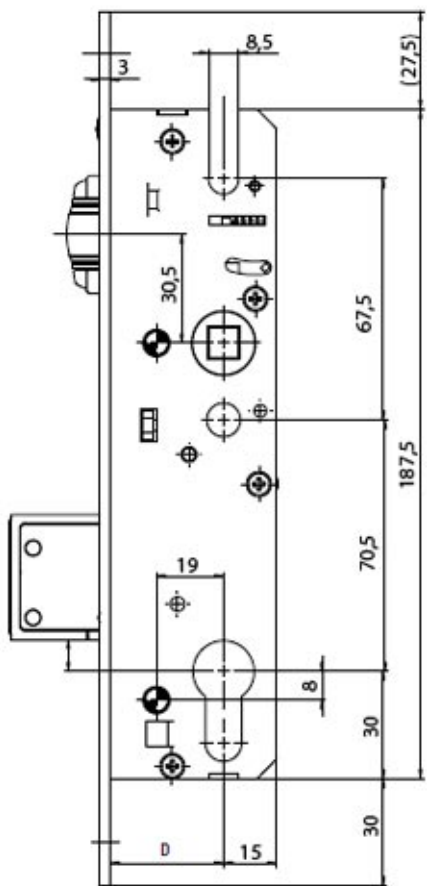
**Rulle/riglelås 61PZW**

Sikkerhedslås med rulle og rigle. Riglen betjenes via cylinderen. 24 mm fladstolpe. Riglen har et fremspring på 25 mm ved 2 cylinderomdrejninger. Riglen er forsynet med hærdede stålpinde, der sikrer mod oversavning. Lukket låsekasse forberedt for profilylinder. Rullen er 11,5mm bred og kan betjenes via greb og/eller cylinder. Rullen kan justeres ud og ind.

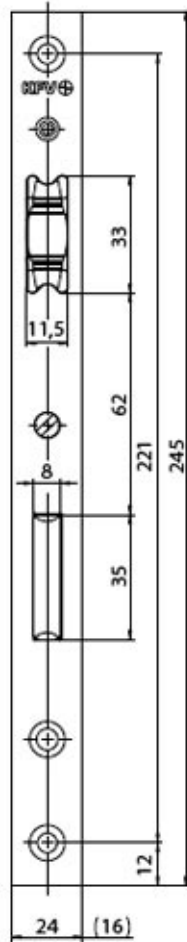
Stolpe i elforzinket eller rustfrit stål. Låsekasse i galvaniseret stål. Rigle og rulle blankforniklede.



Dornmål i mm	Materiale	Artikelnr.
30	elforz. stål	040247
30	rustfri stål	040252
35	elforz. stål	040248
35	rustfri stål	040253
40	rustfri stål	040254
45	rustfri stål	040255



ab 30 mm Dom



**LÅSE**

- Profiltipe:  
**Alu, Diverse, Plast, Stål,  
Træ/Træalu/GRP**
- Elementtype:  
**Facadedøre**

**Rulle/riglelås 88 PZ**

Lås med rulle og rigle. Riglen betjenes via cylinderen.

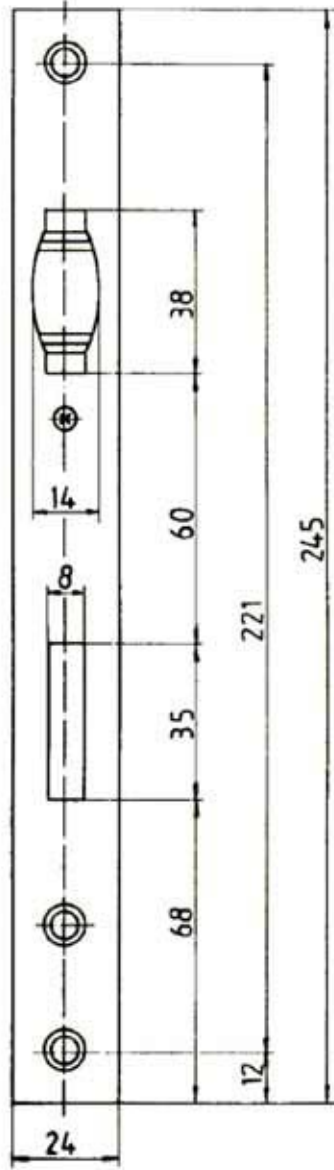
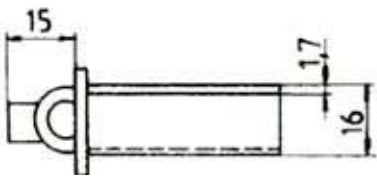
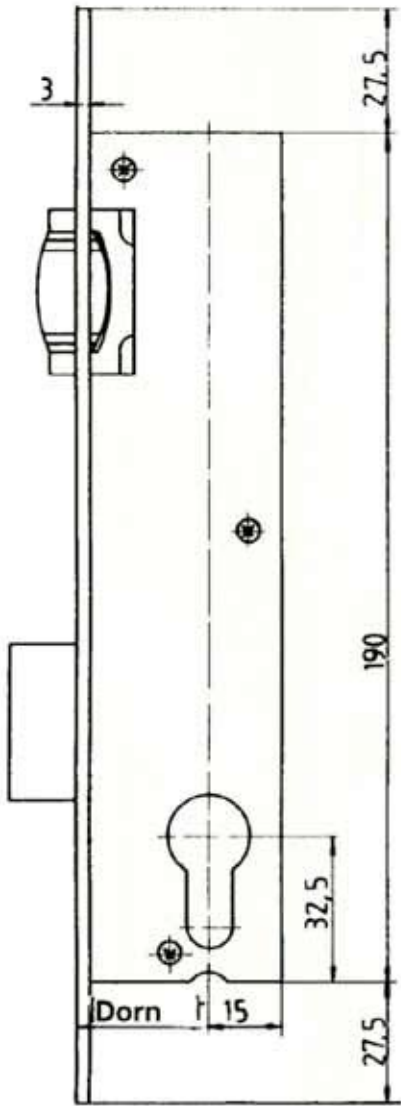
24 mm fladstolpe. Riglen har et fremspring på 15 mm ved én cylinderomdrejning. Lukket låsekasse forberedt for profilcylinder.

Stolpe i elforzinket stål. Låsekasse i galvaniseret stål. Rigle og rulle blankforniklede.

Specialudgaver:  
Stolpe i mat børstet rustfrit stål.  
Rigle 5mm fremstående.



Dornmål i mm	Artikelnr.
24	040490
30	040495
35	040501
40	040505





## LÅSE

- Profiltipe:  
**Plast, Træ/Træalu/GRP**
- Elementtype:  
**Facadedøre**

### Staldørslås AS 8250/W20

Flerpunktslås til stalddøre bestående af W20.1 (øverste del) og W20.2 (nederste del).

Øverste del er forsynet med falle, rigle og 1 rulle. Alt betjenes over cylinderen.

Nederste del er forsynet med rulle, rigle samt en skudrigle til sammenkobling med øverste del. Alt betjenes over cylinderen.

16 mm fladstolpe. Ruller og rigler har 20 mm vandring ved 2 cylinderomdrejninger. Riglerne er forsynede med hærdede stålpinde, der sikrer mod oversavning. Lukket låsekasse forberedt for profilcylinder. 8 mm fallerør.

Stolpe i gulkromateret stål. Låsekasse i galvaniseret stål. Skudrigle i hærdet stål. Falle og ruller blankforniklede.

Der anvendes langskilte med greb/cylinderafstand på 92 mm.

#### FUNKTION:

##### Aflåsning inde/ude:

Luk først nederste del og derefter øverste, eller luk begge samtidigt.

Drej begge cylindre 2 omgange. Døren er nu låst.

##### Åbning af øverste del inde/ude:

Drej den øverste cylinder 2 omgange. Fallen kan herefter åbnes enten med grebet eller ved ekstra drejning af cylinderen.

##### Åbning af begge dele inde/ude:

Drej begge cylindre 2 omgange. Fallen kan åbnes enten med grebet eller ved ekstra drejning af cylinderen.

##### Specialudgaver:

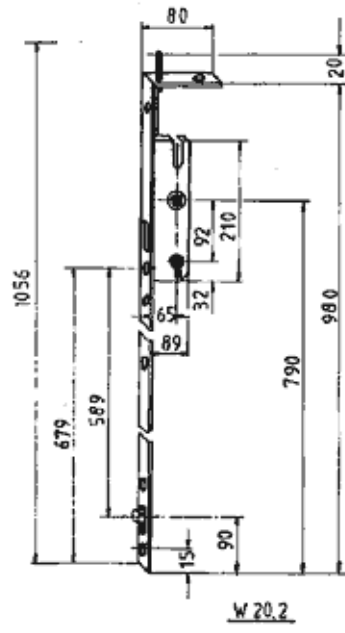
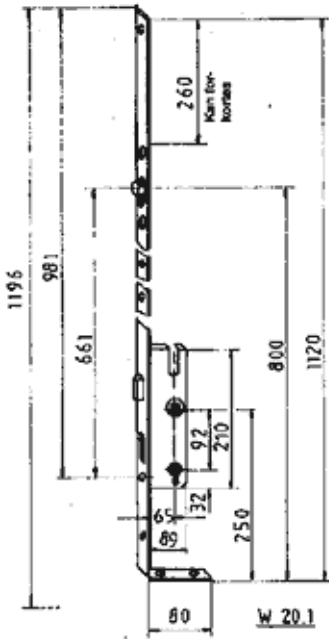
Stolpe i hvid, brun eller sort pulverlakeret eller mat børstet rustfrit stål.

Fladstolpe 20 eller 24 mm.

Fallerør 10 mm.

Dørnål	Artikelnr.
40	045258
45	045259





## LÅSE

- Profiltipe:  
**Alu, Diverse, Plast, Stål,  
Træ/Træalu/GRP**
- Elementtype:  
**Facadedøre**

### Svingriglelås 35 PZ

---

Sikkerhedslås med svingrigle, der betjenes via cylinderen.

24 mm fladstolpe. Svingriglen går 32 mm ud fra stolpen. Riglen er udført af specialstål og forsynet med hærdede stålpinde, der sikrer mod oversavning. Låsekassen er lukket i top og bund og passer til profilylinder.

Stolpe i elforzinket eller rustfrit stål.

Specialudgaver:  
20 og 22 mm stolpebredde



Dornmål i mm	Stolpe	Artikelnr.
30	elforzinket	040280
30	rustfri	040282
35	elforzinket	040284
35	rustfri	040286
40	elforzinket	040288
40	rustfri	040290



## LÅSE

- Profiltipe:  
Alu, Plast, Træ/Træalu/GRP
- Elementtype:  
Facadedøre

### Siegenia-Aubi Dørlås DB med falle

Grebsbetjent flerpunktlås med falle og 3 Ko-Pi-Bo ruller, forberedt for hjørne eller endestykke i toppen.

Flerpunktlås til hoveddøre. Låsen, der har selvjusterende ruller, leveres i ét stykke, udstyret med falle og 3 ruller, Ø11, justerbare +/- 1 mm. Falle og ruller/tappe betjenes over grebet. Låsen er højre/venstre vendbar. Kombineres med Siegenia-Aubi AF hjørner og/eller endestykker (AF-fortanding).

Låsen leveres med 16 mm fladstolpe.

Stolpe i elforzinket stål. Låsekasse i galvaniseret stål. Stolpen kan afkortes i top og bund iht. tegning.

Der skal anvendes langskilte med greb/cylinderafstand på 92 mm.

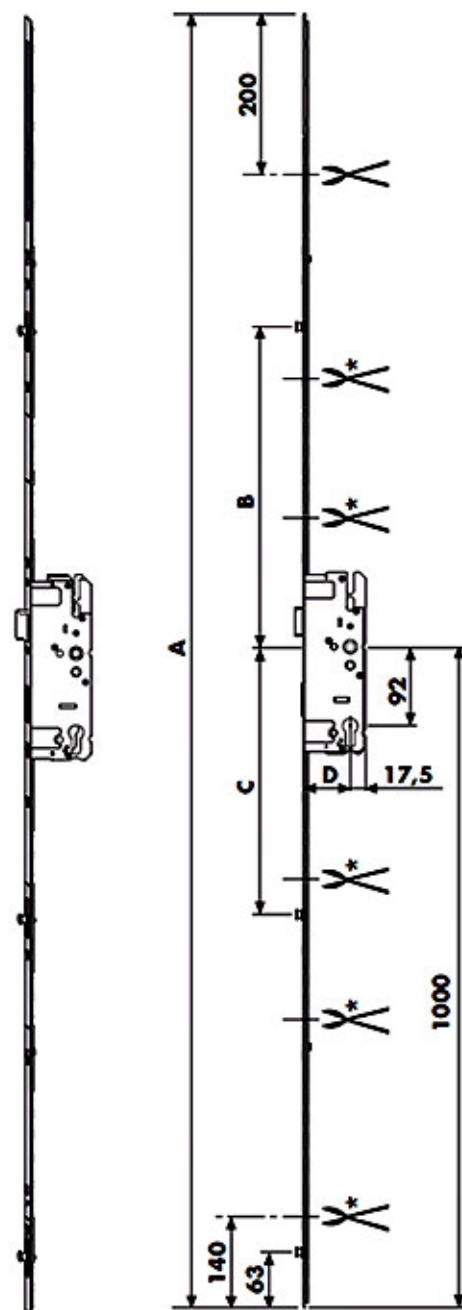
#### FUNKTION:

Aflåsning inde/ude:

1. Løft grebet 40°, ruller går ind i slutblikkene.
  2. Aflåses ved en enkelt nøgleomdrejning.
- Grebet går automatisk tilbage til vandret stilling.

Åbning inde/ude:

1. Én nøgleomdrejning frigør låsen.
2. Pres grebet 40° nedad, falle og ruller går ud af slutblikkene. Grebet går tilbage til vandret stilling.



A-mål	B-mål	C-mål	D-mål	Lukkepunkter	Skruer	Grebskul	Artikelnr.
1960 mm	460 mm	310 mm	25	3 stk.	8 stk.	8 mm	046900
1960 mm	460 mm	310 mm	28	3 stk.	8 stk.	8 mm	046902
1960 mm	460 mm	311 mm	35	3 stk.	8 stk.	8 mm	046904
1960 mm	460 mm	311 mm	40	3 stk.	8 stk.	8 mm	046906
1960 mm	460 mm	311 mm	45	3 stk.	8 stk.	8 mm	046908
1960 mm	460 mm	311 mm	50	3 stk.	8 stk.	8 mm	046910
1960 mm	460 mm	311 mm	55	3 stk.	8 stk.	8 mm	046912



## LÅSE

- Profiltipe:  
Alu, Plast, Træ/Træalu/GRP
- Elementtype:  
Facadedøre

### Siegenia-Aubi Dørlås DB med falle og rigle

Grebsbetjent flerpunktlås med falle/rigle og 3 Ko-Pi-Bo ruller, forberedt for hjørne eller endestykke i toppen.

Flerpunktlås til hoveddøre. Låsen, der har selvjusterende ruller, leveres i ét stykke, udstyret med falle/rigle og 3 ruller, Ø11, justerbare +/- 1 mm. Falle og ruller/tappe betjenes over grebet. Riglen aflåses over profilylinder. Låsen er højre/venstre vendbar. Kombineres med Siegenia-Aubi AF hjørner og/eller endestykker (AF-fortanding).

Låsen leveres med 16 mm fladstolpe.

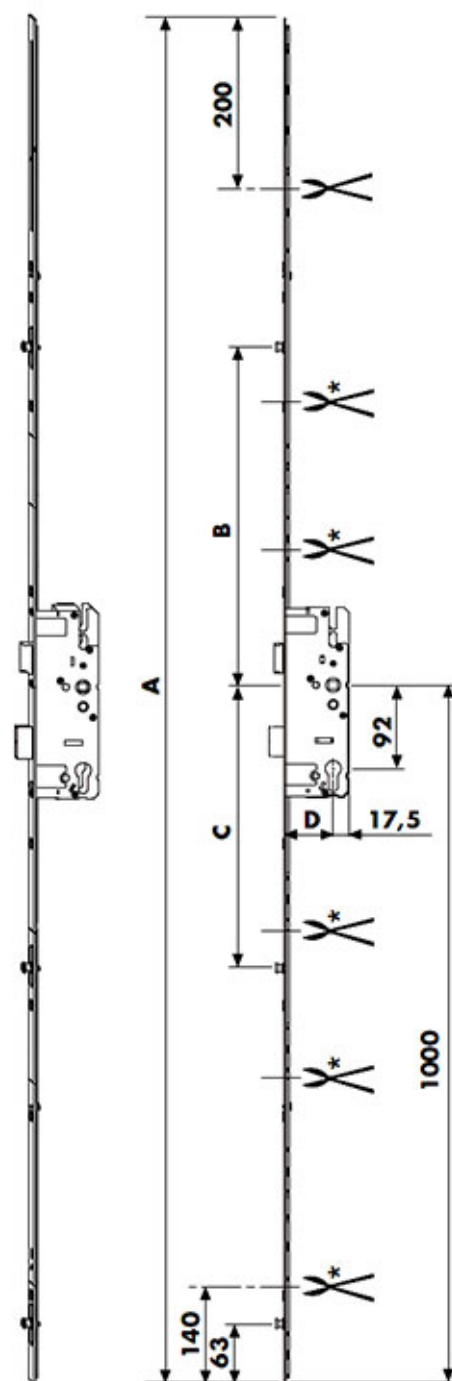
Stolpe i elforzinket stål. Låsekasse i galvaniseret stål. Stolpen kan afkortes i top og bund iht. tegning.

Der skal anvendes langskilte med greb/cylinderafstand på 92 mm.

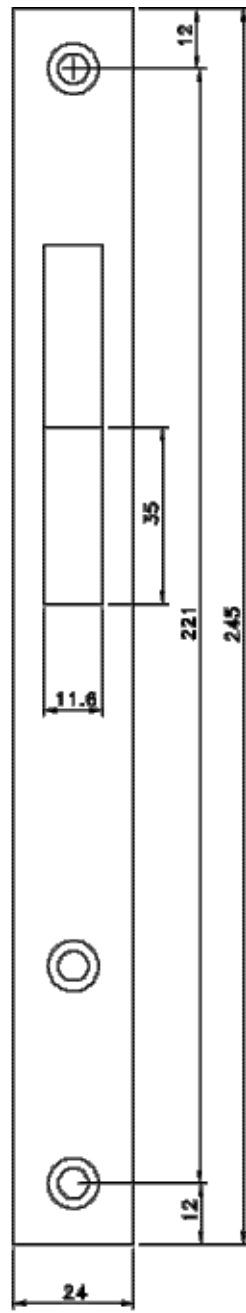
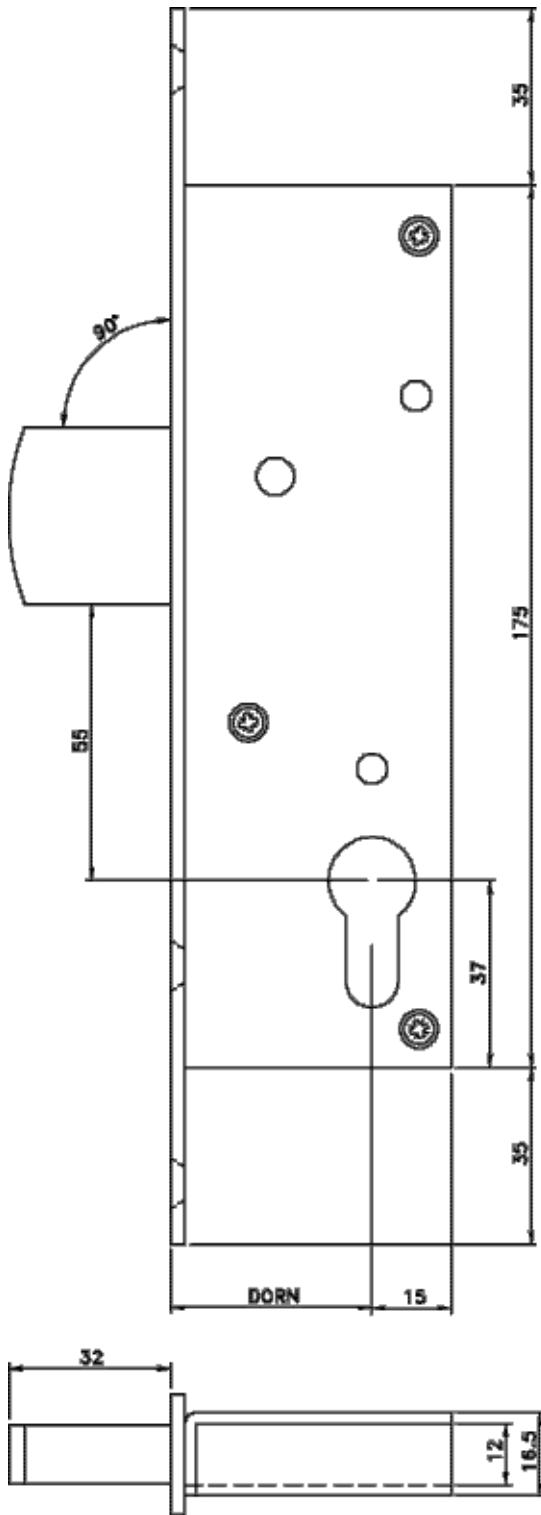
#### FUNKTION:

Aflåsning inde/ude:

1. Løft grebet 40°, ruller går ind i slutblikkene.
2. Riglen aflåses ved en enkelt nøgleomdrejning. Grebet går automatisk tilbage til vandret stilling.



A-mål	B-mål	C-mål	D-mål	lukkepunkter	Skruer	Grebskul	Artikelnr.
1960 mm	460 mm	310 mm	28	3 stk.	8 stk.	8 mm	046930
1960 mm	460 mm	310 mm	35	3 stk.	8 stk.	8 mm	046922
1960 mm	460 mm	311 mm	40	3 stk.	8 stk.	8 mm	046924
1960 mm	460 mm	311 mm	45	3 stk.	8 stk.	8 mm	046926
1960 mm	460 mm	311 mm	50	3 stk.	8 stk.	8 mm	046928
1960 mm	460 mm	311 mm	55	3 stk.	8 stk.	8 mm	046930





**LÅSE - SLUTBLIK**

- Profiltipe:  
**Alu, Diverse, Plast, Stål,  
Træ/Træalu/GRP**
- Elementtype:  
**Facadedøre**

**Falle/rigleblík 128-129**

Falle/rigleblík som anvendes til lås 28 PZW, 39 PZW, 49 PZW og lignende låse.

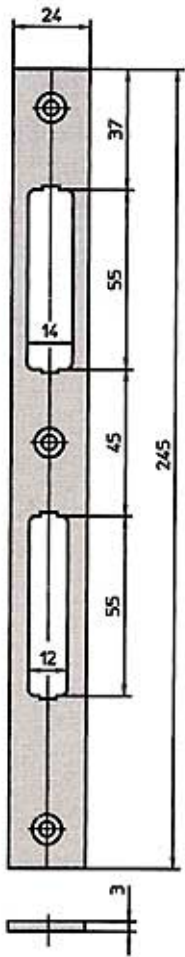
Leveres i elforzinket eller rustfrit stål.

Derudover leveres en 8 mm tyk udgave i grå delrin.

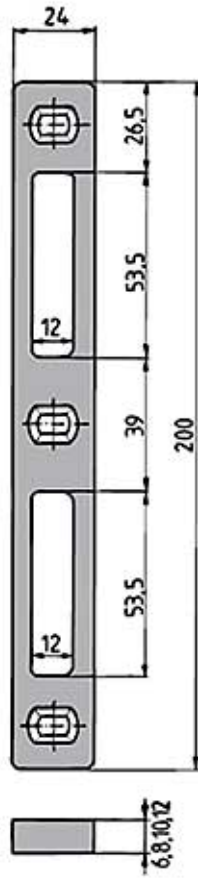


Blik	Tykkelse	Overflade	Artikelnr.
129	2 mm	elforzinket	403747
129	2 mm	rustfri	403748
129	3 mm	elforzinket	403752
129	3 mm	rustfri	403753
128	8 mm	grå delrin	403754

Blik 129



Blik 128



**LÅSE - SLUTBLIK**

- Profiltipe:  
**Alu, Diverse, Plast, Stål,  
Træ/Træalu/GRP**
- Elementtype:  
**Facadedøre**

**Slutblik 135 og 136**

---

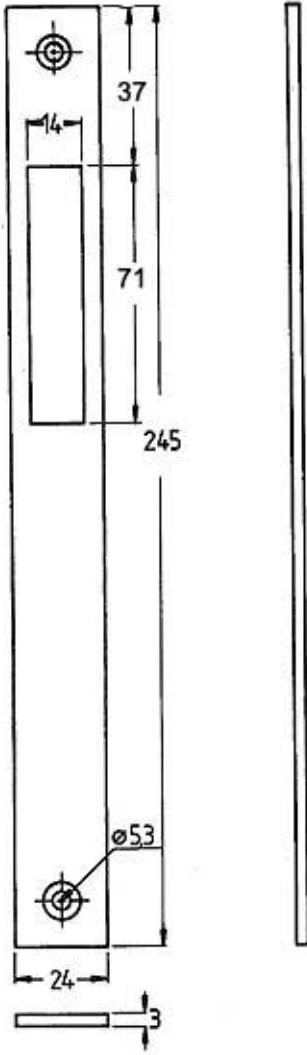
Anvendes til hhv. lås 35 PZ og 36 PZ.

Leveres i elforzinket eller rustfrit stål.

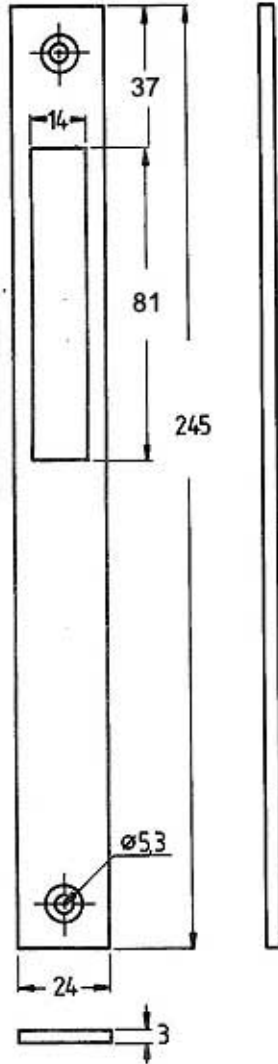


Blik	Tykkelse	Overflade	Artikelnr.
slutblik 135	3 mm	elforzinket	409834
slutblik 135	3 mm	rustfri	409835
slutblik 136	3 mm	elforzinket	409836
slutblik 136	3 mm	rustfri	409837

SLUTBLIK 136



SLUTBLIK 135



**LÅSE - SLUTBLIK**

- Profiltipe:  
**Alu, Diverse, Plast, Stål,  
Træ/Træalu/GRP**
- Elementtype:  
**Facadedøre**

**Slutblik 138 og 148**

---

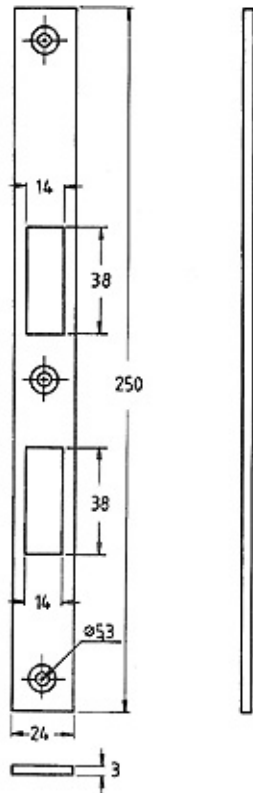
Slutblik 138 anvendes til lås 38 PZ. Leveres i galvaniseret stål.

Slutblik 148 anvendes til lås 40 PZ, 50 PZ og lignende. Leveres i elforzinket eller rustfrit stål.

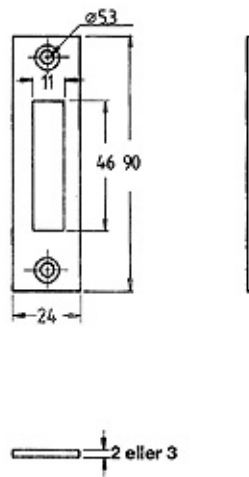


Blik	Tykkelse	Overflade	Artikelnr.
slutblik 138	3 mm	elforzinket	409838
slutblik 148	2 mm	elforzinket	406202
slutblik 148	3 mm	elforzinket	406207
slutblik 148	3 mm	rustfri	406208

SLUTBLIK 138



SLUTBLIK 148



**LÅSE - SLUTBLIK**

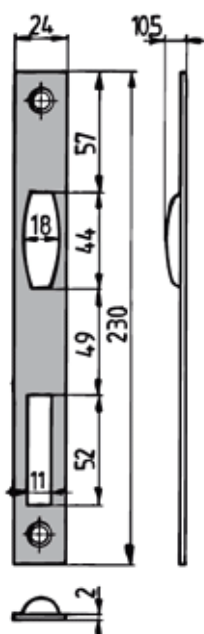
- Profiltipe:  
**Alu, Diverse, Plast, Stål,  
 Træ/Træalu/GRP**
- Elementtype:  
**Facadedøre**

**Slutblik 188**

Slutblik 188 anvendes til lås 31 PZ, 51 PZ, 88 PZ og lignende. Leveres i elforzinket stål.



Tykkelse	Overflade	Artikelnr.
2 mm	elforzinket	409845







## PANIKBESLAG

- Profiltipe:  
**Alu, Diverse, Plast, Stål,  
Træ/Træalu/GRP**
- Elementtype:  
**Facadedøre**

### Panikbeslag Idea - rustfri

---

Panikbeslag "IDEA" er produceret i henhold til EN 1125:1997 og er et CE-mærket panikbeslag med følgende klassifikation: 7611422A. Den rustfri udgave er automatisk godkendt til brand/røgdøre.

Panikbeslag "Idea" består af løsdele, som kan sammensættes efter behov og dørtype. Det kan derfor anvendes til døre med 1, 2 eller 3 lukkepunkter, til enkelt- eller dobbeltdøre.

GRUNDSÆT. Består af 2 dele, højre/venstre vendbar, med mekanisme i rustfrit stål med selvlukkende falle samt afdækning i PVD overflade, forberedt for mikroswitch og "hold-åben" beslag.

TVÆRSTANG. Tværstang i rustfrit stål til montage på grundsæt (obligatorisk). Kan afkortes.









EKSTRA LUKKEPUNKTER. Dette tilbehør anvendes til døre, som kræver mere end 1 lukkepunkt. Der findes 3 udgaver, der kan anvendes til forskellige typer døre efter behov. Mekanismen er i rustfrit stål, afdækning i PVD overflade. De kan alle anvendes til branddøre.

IDEA STANGSÆT. Anvendes til at forbinde grundsæt med ekstra lukkepunkter, med PVD overflade. Leveres med 1 slutblik for dobbeltdør, samt afdækning for midterste falle.

IDEA MICROKONTAKT monteres i grundsæt, kan give besked til central om at dør har været åbnet.  
IDEA "Hold-åben beslag anvendes til at holde beslaget åbent i f.eks. dagtimerne, må ikke anvendes til branddøre.

IDEA UDVENDIGT GREB. Anvendes til at åbne døren udefra, leveres med bevægeligt greb eller knob, begge kan aflåses udefra, uden at det indvirker på panikfunktionen indefra. Begge kan anvendes til branddøre.



Beskrivelse	Klik nedenfor for forstørrelse
Panikbeslag, rustfrit grundsæt	
Tværstang rustfri, længde 1130 mm	
Tværstang rustfri, længde 1330 mm	
Lukkepunkter. Rustfrit tilbehør top/bund	
Lukkepunkter. Rustfrit tilbehør side/side	
Lukkepunkter. Rustfrit tilbehør top/side	
PVD stangsæt, længde maks. 2270 mm	
PVD stangsæt, længde maks. 3300 mm	
Microswitch	
"Hold-åben" beslag	
Idea greb med cylinder	
Idea bevægelige med knob og cylinder.	
Rustfrit blik til dobbeltdøre med underlæg	
Rustfrit blik til top og side med underlæg	
Lakeret blik til gulv	

## PANIKBESLAG

- Profiltipe:  
Alu, Diverse, Plast, Stål,  
Træ/Træalu/GRP
- Elementtype:  
Facadedøre

### Panikbeslag Idea - "Push"

Panikbeslag "PUSHBAR" er produceret i henhold til EN 1125:1997 og er et CE mærket panikbeslag, med følgende klassifikation: 37601322B eller 37611422B til branddøre

Den findes i både en standardudgave og i en udgave godkendt til brand/røgdøre.

Panikbeslag "Pushbar" består af løsdele, som kan sammensættes efter behov og dørtype.

Det kan derfor anvendes til døre med 1, 2 eller 3 lukkepunkter, til enkelt- eller dobbeltdøre.



#### GRUNDMODUL

Består af et vandret beslag, højre/venstre vendbart med selvlukkende falle, forberedt for mikroswitch og leveres med "hold-åben" beslag. Inklusiv blik.

#### EKSTRA LUKKEPUNKTER

Dette tilbehør anvendes til døre, som kræver mere end 1 lukkepunkt. Der findes 3 udgaver, der kan anvendes til forskellige typer døre efter behov. Overflade sort. Inklusiv blik.

#### PUSHBAR STANGSÆT

Anvendes til at forbinde grundmodul med ekstra lukkepunkter. Leveres med 1 slutblik for dobbeltdør, samt afdækning for midterste falle. Sort overflade.

#### PUSHBAR MICROKONTAKT

Monteres i grundsæt, kan give besked til central om, at døren har været åbnet.

#### UDVENDIGT GREB

Anvendes til at åbne døren udefra, leveres med bevægeligt greb, kan aflåses udefra, uden at det indvirker på panikfunktionen indefra.

Beskrivelse	Artikelnr.
Grundmodul rød/sort, 1170 mm	043924
Grundmodul grøn/sort, 1170 mm	043923
Ekstra lukkepunkter, top/bund	043928
Ekstra lukkepunkter, side/side	043929
Pushbar stangsæt, længde maks. 3200 mm	043922
Microswitch	
Udvendigt greb med cylinder, grå	043913
Udvendigt greb med cylinder, sort	043912
Montagebeslag til branddøre	043949
Slutblik til overfalsede døre.	043950



## GREB TIL DØRPASKVIL

- Profiltipe:  
**Alu, Diverse, Plast, Stål,  
Træ/Træalu/GRP**
- Elementtype:  
**Facadedøre**

### Grebet nr. 4165/SK

---

Grebet anvendes i forbindelse med Ø10mm rundstænger, der monteres skjult i profilkammeret.

20 mm vandring. Rundstængernes centerafstand er 22,5 mm eller 35 mm (se tegning).

Grebet og monteringsplade er af eloxeret aluminium. Indvendige dele og gevindbøsninger er i gulkromateret stål.

Grebet leveres med 2 stk. Ø10 mm eller M8 gevindbøsninger og 2 stk. styrebøsninger. Rundstænger bestilles separat.

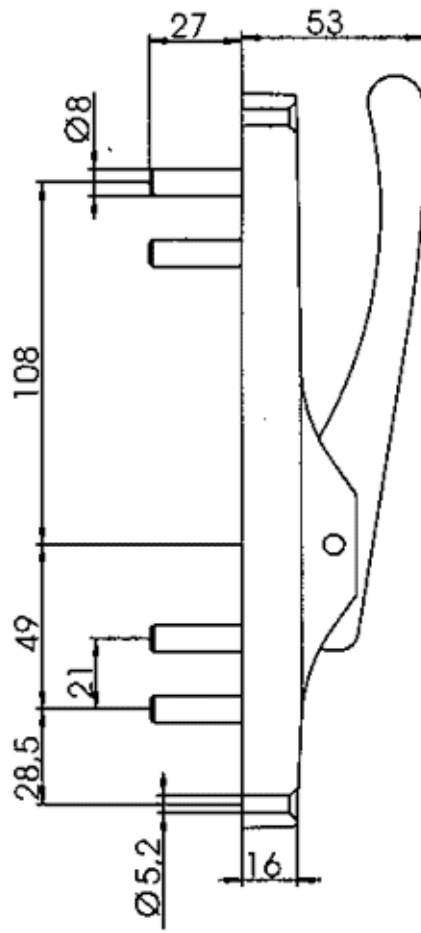
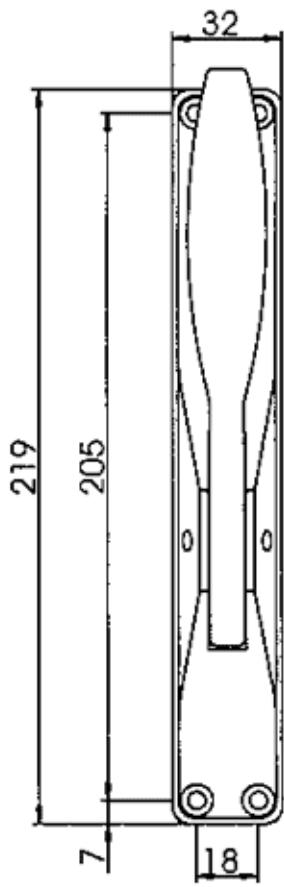


Udgave med Ø10 mm gevindbøsninger og 22,5 mm centerafstand.

Betegnelse	Farve	Artikelnr.
4165/SK/01	Sølv	043710
4165/SK/53	Mørkebrun	043711

Udgave med M8-gevindbøsninger og 35 mm centerafstand.

Betegnelse	Farve	Artikelnr.
4165/SK/01	Sølv	043718



## GREB TIL DØRPASKVIL

- Profiltype:  
**Alu, Diverse, Plast, Stål,  
Træ/Træalu/GRP**
- Elementtype:  
**Facadedøre**

### Grebet nr. 4195/SK

---

Grebet anvendes i forbindelse med Ø10 mm rundstænger, der monteres skjult i profilkammeret.

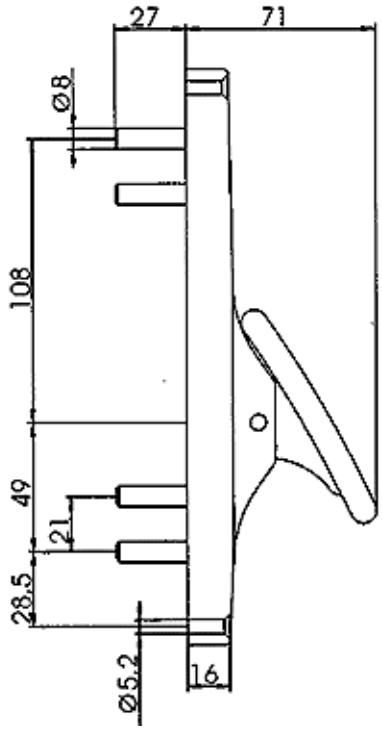
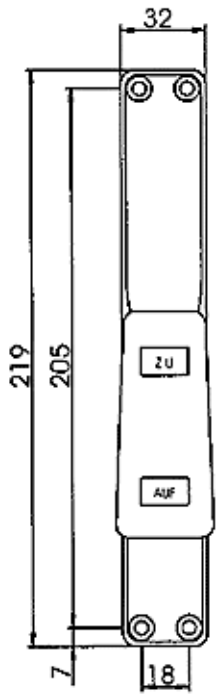
20 mm vandring. Rundstængernes centerafstand er 22,5 mm.

Pladegreb og monteringsplade er af eloxeret aluminium. Indvendige dele og gevindbøsninger er i gulkromateret stål.

Grebet leveres med 2 stk. Ø10 mm gevindbøsninger og 2 stk. styrebøsninger. Rundstænger bestilles separat.



Betegnelse	Farve	Artikelnr.
4195/SK/01	Sølv	043715
4195/SK/53	Mørkebrun	043716





## GREB TIL DØRPASKVIL

- Profiltipe:  
Alu, Diverse, Plast, Stål,  
Træ/Træalu/GRP
- Elementtype:  
Facadedøre

### Greb nr. 4220

Grebet anvendes i forbindelse med Ø10 mm rundstænger, der monteres skjult i profilkammeret.

25 mm vandring. Rundstængernes centerafstand kan maksimalt indstilles til 24 mm (se tegning) eller 41,5 mm.

Drejegreb og monteringsplade er af eloxeret aluminium. Indvendige dele og gevindbøsninger er i gulchromateret stål.

Grebet leveres med 2 stk. Ø10 mm gevindbøsninger og 2 stk. styrebøsninger. Rundstænger bestilles separat.

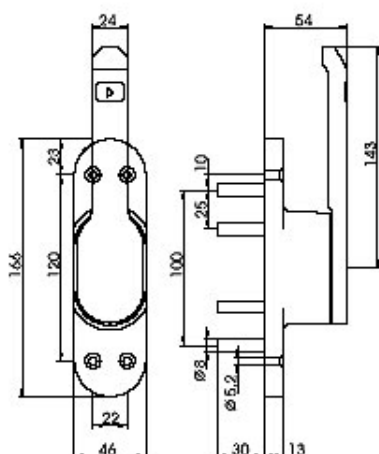


Maks. Centerafstand: 24 mm

Betegnelse	Farve	Artikelnr.
4220	Sølv	043726

Maks. centerafstand: 41,5 mm

Betegnelse	Farve	Artikelnr.
4220	Sølv	043727





## GREB TIL DØRPASKVIL

- Profiltipe:  
**Alu, Diverse, Plast, Stål,  
Træ/Træalu/GRP**
- Elementtype:  
**Facadedøre**

### Grebet nr. 4230, aflåseligt

Grebet anvendes i forbindelse med Ø10 mm rundstænger, der monteres skjult i profilkammeret.

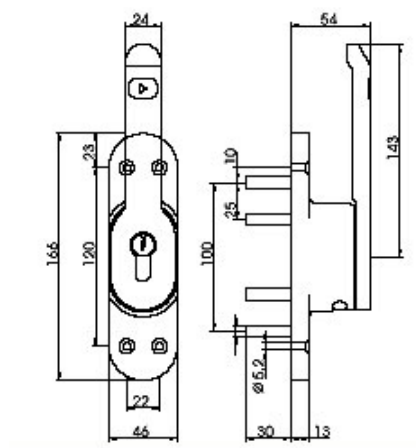
25 mm bevægelse. Rundstængernes centerafstand kan maksimalt indstilles til 24 mm.

Drejegreb og monteringsplade er af eloxeret aluminium. Indvendige dele og gevindbøsninger er i gulchromateret stål.

Grebet leveres med 2 stk. Ø10 mm gevindbøsninger og 2 stk. styrebøsninger. Grebet leveres med indbygget halvprofilcylinder. Rundstænger bestilles separat.



Betegnelse	Farve	Artikelnr.
4230	Sølv	043734





**GREB TIL DØRPASKVIL**

- Profiltype:  
**Alu, Diverse, Plast, Stål,  
Træ/Træalu/GRP**
- Elementtype:  
**Facadedøre**

**Rundstang GZ**

---

Ø 8 eller 10 mm rundstang til gevindbøsninger på panikgreb. Rundstængerne leveres med 15 mm gevind i begge ender.

Rundstangen er i el-galvaniseret stål.

Betegnelse	Længde	Diameter	Artikelnr.
7091/GZ/2500	2500mm	10mm	043758
7091/GZ/2500	2500mm	8mm	043756



## SKUDRIGLER

- Profiltipe:  
Alu, Plast, Stål, Træ/Træalu/GRP
- Elementtype:  
Facadedøre, Indadg. vinduer,  
Udadg. vinduer

### Skudrigle 3712

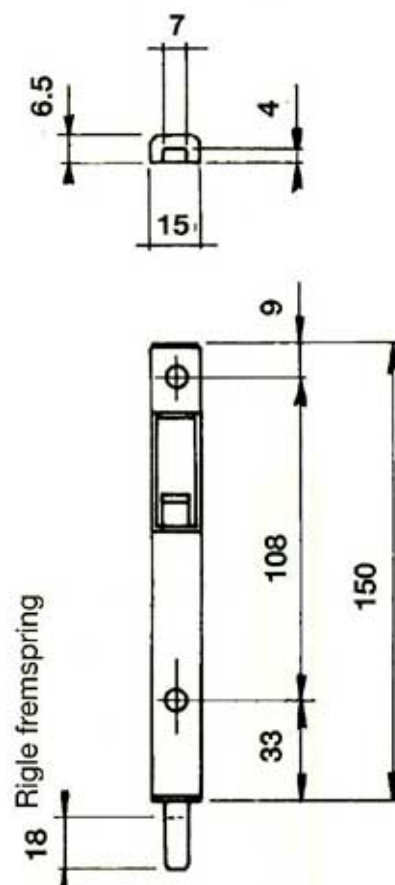
Skudrigle til vinduer og lette døre.

Rigle i galvaniseret stål, dækprofil lakeret.  
Længde 150 mm.

Leveres inkl. slutblik og skruer.



Farve	Artikelnr.
Sølv	043620
Hvid	043621







**SKUDRIGLER**

- Profiltipe:  
**Alu, Plast, Stål, Træ/Træalu/GRP**
- Elementtype:  
**Facadedøre**

**Skudrigle 3715**

---

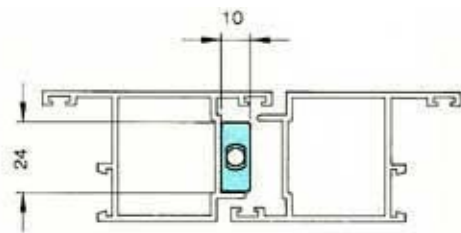
Skudrigle til døre.

Dækprofil i søveloxeret aluminium, skudrigle i rustfrit stål.  
Længde 220, 450 og 675 mm.

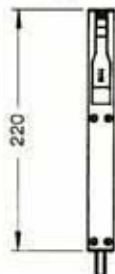
Leveres inkl. skruer men ekskl. slutblik, som bestilles separat.



Artikel	Længde	Artikelnr.
Skudrigle	220 mm	043624
Skudrigle	450 mm	043625
Skudrigle	675 mm	043627
Slutblik		043635



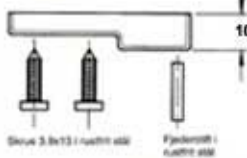
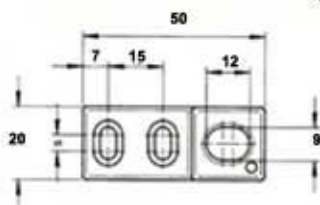
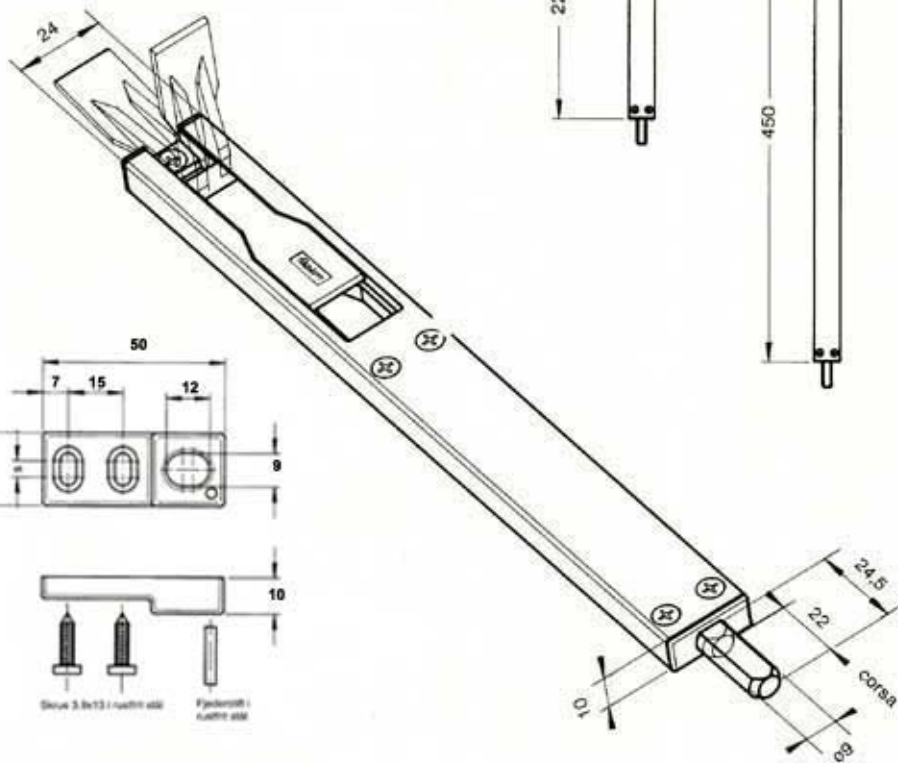
043624



043625



043627



## CYLINDERROSETTE

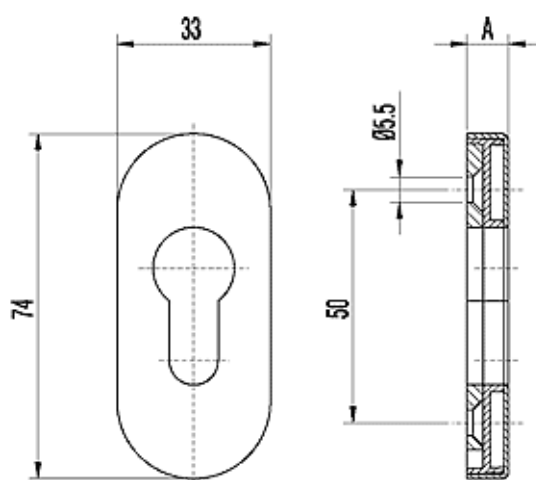
- Profiltipe:  
Alu, Diverse, Plast, Stål,  
Træ/Træalu/GRP
- Elementtype:  
Facadedøre

### Cylinderrosette

Cylinderrosette til dråbeformet cylinder. Passende til dørgræb R32/1200. Fremstillet i eloxeret aluminium. 6 eller 9 mm høje



Overflade	6 mm	9 mm
F1 elox.	051950	051954
F9 elox.	051952	051956





**DØRGREB**

- Profiltype:  
**Alu, Diverse, Plast, Stål,  
 Træ/Træalu/GRP**
- Elementtype:  
**Facadedøre**

**Dørgreb R32/1200**

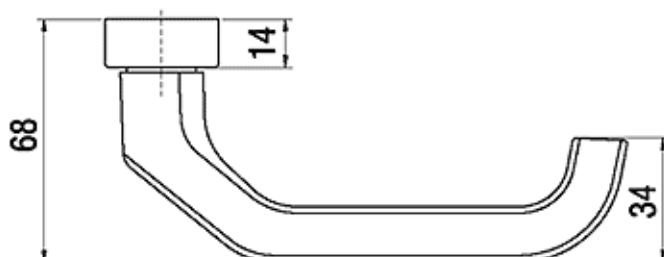
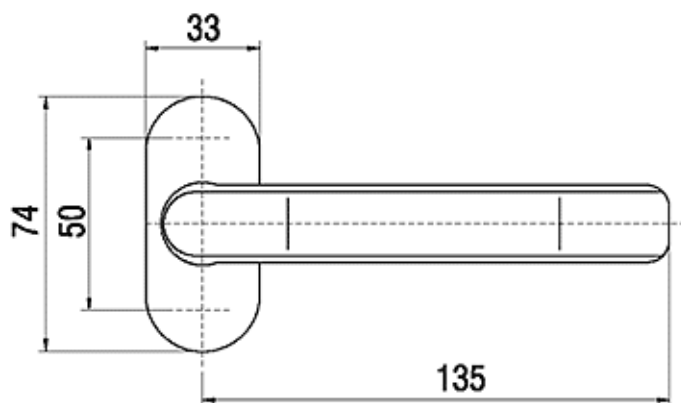
Dørgreb til døre i aluminium, stål og plast.  
 Grebene er fremstillet i eloxeret aluminium og har indbygget returfeder.

8x8 mm massiv grebspind. Skrueafstand: 50 mm. Grebene er højre/venstre vendbare.

Grebene leveres i styk eksklusiv pind og skruer.  
 Ved bestilling af grebspinde og skruer, opgiv venligst profiltykkelse.



Overflade	Artikelnr.
F1 elox.	051940
F9 elox.	051942
Hvid RAL 9016	051944





## DØRGREB

- Profiltipe:  
Alu, Diverse, Plast, Træ/Træalu/GRP
- Elementtype:  
Facadedøre

### Grebssæt 32/1005

Langskilte med fastmonterede greb, indvendig og udvendig del. Langskilte 32 mm brede. Passer til låse med 92 mm PZ-mål. Findes i 2 udgaver hhv. med og uden returfjeder.

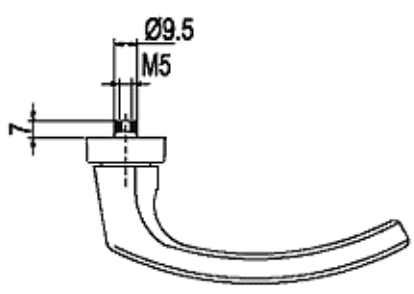
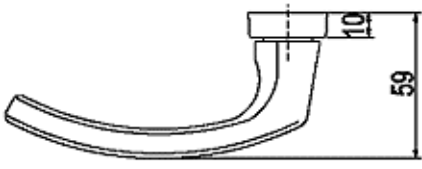
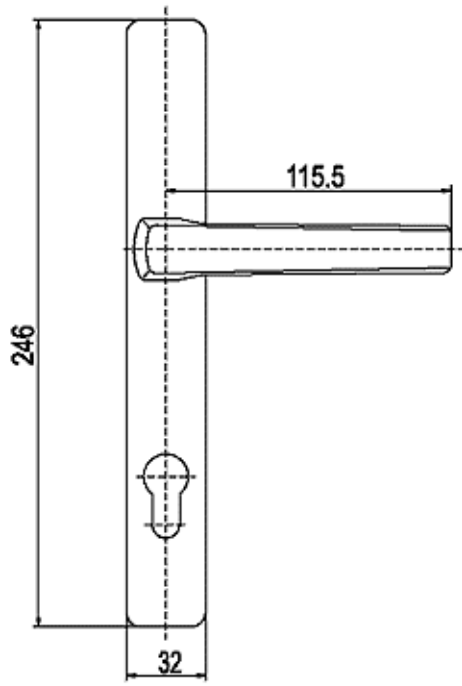
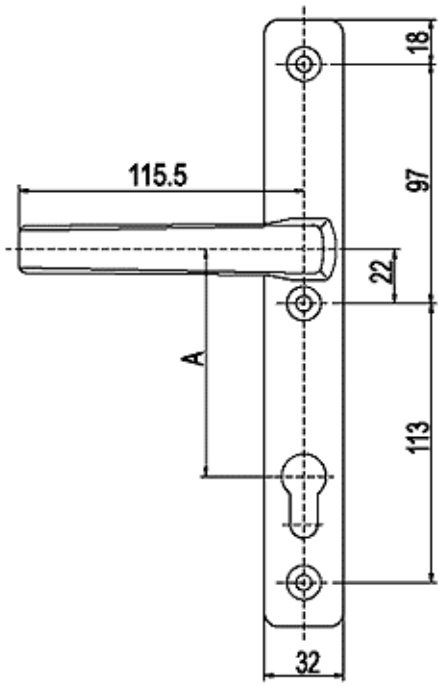
Det udvendige langskilt er monteret med styretappe. Monteres med gennemgående M5 skruer, skjult udefra. Højre-venstre vendbart. 8 x 8 massiv grebspind.

Greb og langskilte i eloxeret eller pulverlakeret aluminium.

Leveres med pind 8 x 130 mm samt skruer M5x90 mm.



Overflade	Returfjeder	Artikelnr.
Hvid RAL 9016	med returfjeder	051904
F1 elox.	med returfjeder	051900
F9 elox.	med returfjeder	051902
Hvid RAL 9016	uden returfjeder	051914
F1 elox.	uden returfjeder	051910
F9 elox.	uden returfjeder	051912
<b>Specialudgave passende til lås 38 PZ78:</b>		
F1 elox.	uden returfjeder uden pind/skruer	051990





**DØRGREB**

- Profiltipe:  
**Alu, Diverse, Plast, Træ/Træalu/GRP**
- Elementtype:  
**Facadedøre**

**Grebssæt 32/1005L**


---

Langskilte med fastmonterede greb, indvendig og udvendig, med pladegreb på den udvendige del. Langskilte 32 mm brede. Passer til låse med 92 mm PZ-mål. Grebsættet har indbygget returfjeder.

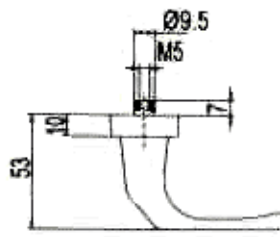
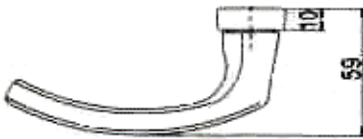
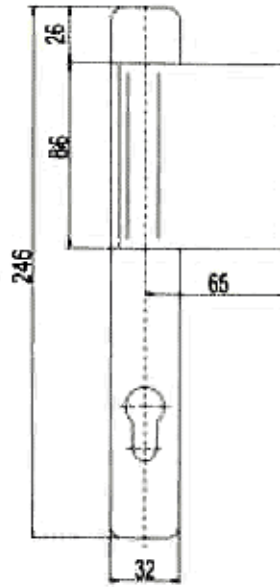
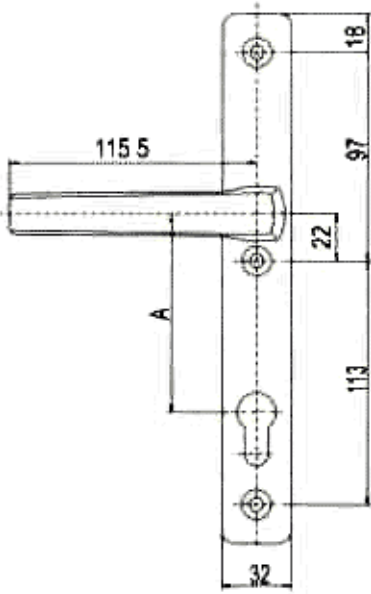
Det udvendige langskilt er monteret med styretappe. Monteres med gennemgående M5 skruer, skjult udefra. Højre-venstre vendbart. 8 x 8 massiv grebspind.

Greb og langskilte i eloxeret eller pulverlakeret aluminium.

Leveres med pind 8 x 130 mm samt skruer M5x90 mm.



Overflade	Returfjeder	Artikelnr.
F1 elox.	med returfjeder	051920
F9 elox.	med returfjeder	051922
Hvid RAL 9016	med returfjeder	051924



**DØRGREB**

- Profiltipe:  
**Alu, Diverse, Plast, Træ/Træalu/GRP**
- Elementtype:  
**Facadedøre**

**Grebssæt 733/215**

---

Dørgrebssæt 733, Langskilt 215 x 34 mm

Indbygget returfeder.

Centerafstand PZ 92 mm.

Leveres i sæt med 70 mm skruer og 120 mm pind.



Farve	Artikelnr.
F1	051370



**DØRGREB**

- Profiltype:  
**Alu, Diverse, Plast, Træ/Træalu/GRP**
- Elementtype:  
**Facadedøre**

**Grebssæt 733/255**

---

Dørgrebssæt 733, Langskilt 255 x 34 mm.

Indbygget returfeder.

Centerafstand PZ 92 mm.

Leveres i sæt med 70 mm skruer og 120 mm pind.



Farve	Artikelnr.
F1	051375
Hvid	051378



## VINDUESGREB

- Profiltipe:  
Alu, Plast, Stål, Træ/Træalu/GRP
- Elementtype:  
Inddæg. vinduer

### Dreje-kip greb 1005

Vinduesgreb beregnet til dreje-kip vinduer og -døre. Indbygget rastefunktion for hver 45° bevægelse med grebet.

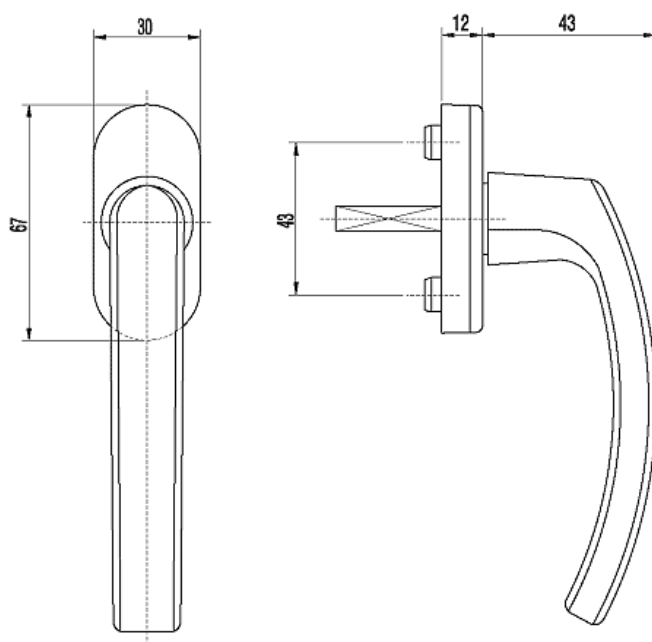
Grebsrosette udstyret med 10 mm styretappe for bedre fiksering. Drejelig dækplade for skjulte skruer. Monteret med 7x7 mm pind.

Greb og dækplade i eloxeret eller pulverlakeret aluminium, bortset fra de hvide greb, hvor dækkappen er fremstillet i PVC. Rosette i PVC passende i farve til selve grebet.

Leveres som standard med 37 mm grebspind i galvaniseret stål.



Overflade	Artikelnr.
Hvid, RAL 9016	051806
F1 elox.	051800
F3 elox.	051802
F9 elox.	051804
F1 elox. 33 mm pind	051801







## VINDUESGREB

- Profiltipe:  
Alu, Plast, Stål, Træ/Træalu/GRP
- Elementtype:  
Inddæg. vinduer

### Dreje-kip greb 1005A

Aflåseligt vinduesgreb beregnet til dreje-kip vinduer og -døre. Indbygget rastefunktion for hver 45° bevægelse med grebet. Aflåselig i 0° og 180°.

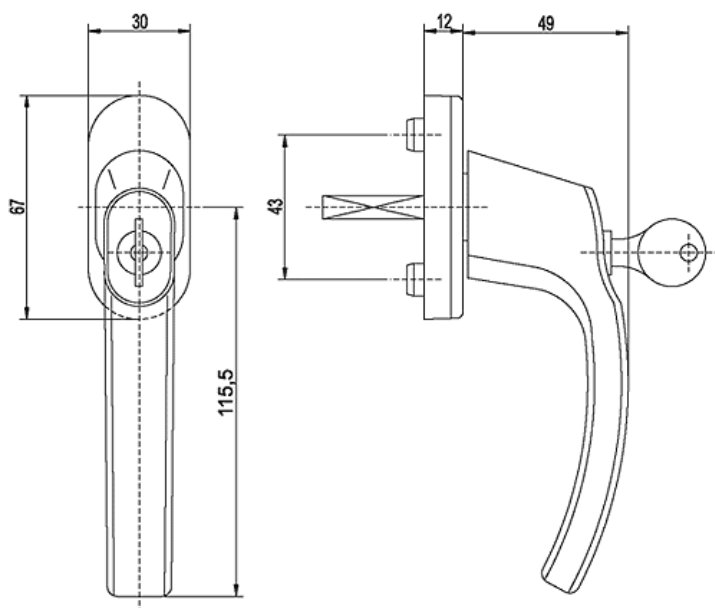
Grebsrosette udstyret med 10 mm styretappe for bedre fiksering. Drejelig dækplade for skjulte skruer. Monteret med 7x7 mm pind.

Greb og dækplade i eloxeret eller pulverlakeret aluminium, bortset fra de hvide greb, hvor dækkappen er fremstillet i PVC. Rosette i PVC passende i farve til selve grebet.

Leveres som standard med 37 mm grebspind i galvaniseret stål.



Overflade	Artikelnr.
Hvid, RAL 9016	051826
F1 elox.	051820
F3 elox.	051822
F9 elox.	051824





## VINDUESGREB

- Profiltipe:  
Alu, Plast, Stål, Træ/Træalu/GRP
- Elementtype:  
Inddæg. vinduer

### Dreje-kip greb 1005D

Vinduesgreb med trykknappfunktion beregnet til dreje-kip vinduer og -døre. Indbygget rastefunktion for hver 45° bevægelse med grebet.

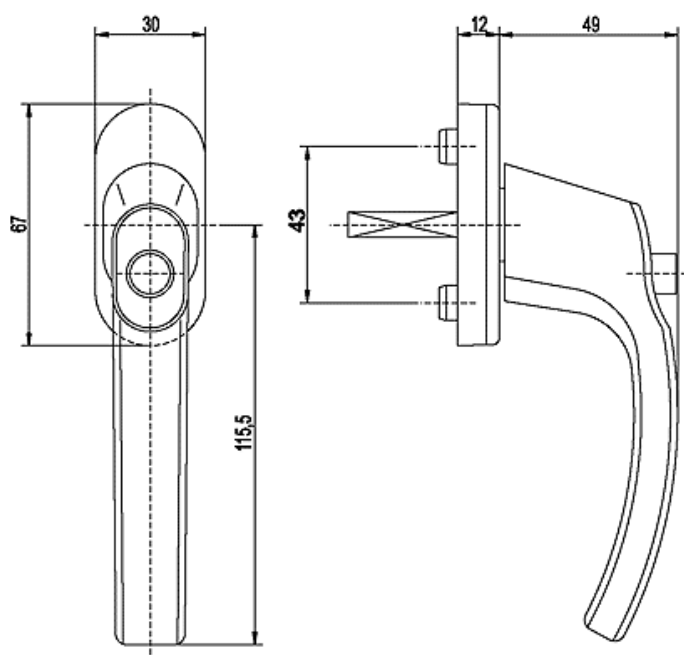
Grebsrosette udstyret med 10 mm styretappe for bedre fiksering. Drejelig dæklade for skjulte skruer. Monteret med 7x7 mm pind.

Greb og dæklade i eloxeret eller pulverlakeret aluminium, bortset fra de hvide greb, hvor dækkappen er fremstillet i PVC. Rosette i PVC passende i farve til selve grebet.

Leveres som standard med 37 mm grebspind i galvaniseret stål.



Overflade	Artikelnr.
Hvid, RAL 9016	051846
F1 elox.	051840
F3 elox.	051842
F9 elox.	051844





## VINDUESGREB

- Profiltipe:  
Alu, Plast, Stål, Træ/Træalu/GRP
- Elementtype:  
Udadg. vinduer

### Forkrøbbet 1005VK-greb til udadgående vinduer

Vinduesgreb beregnet til udadgående vinduer i træ og plast.

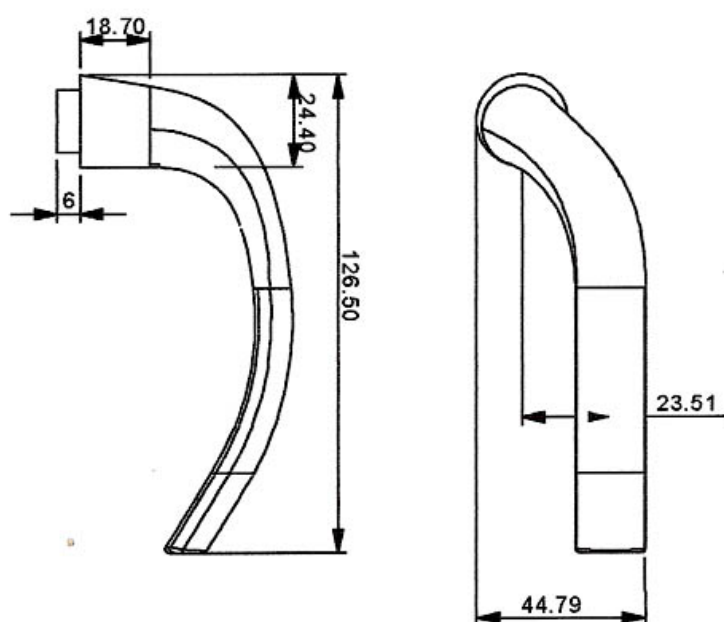
Grebsrosette udstyret med 10 mm styretappe for bedre fiksering. Drejelig dæklade for skjulte skruer. Monteret med 7x7 mm pind og 2 montageskruer.

Greb og dæklade i eloxeret eller pulverlakeret aluminium, bortset fra de hvide greb, hvor dækkappen er fremstillet i PVC. Rosette i PVC passende i farve til selve grebet.

Leveres som standard med 43 mm grebspind i galvaniseret stål.



Overflade	Artikelnr. højre	Artikelnr. venstre
F1 elox.	051890	051891
Hvid	051894	051895





## FRIKTIONSARM

- Profiltipe:  
Alu, Plast, Træ/Træalu/GRP
- Elementtype:  
Inddæg. vinduer, Udadg. vinduer

### Friktionsarm

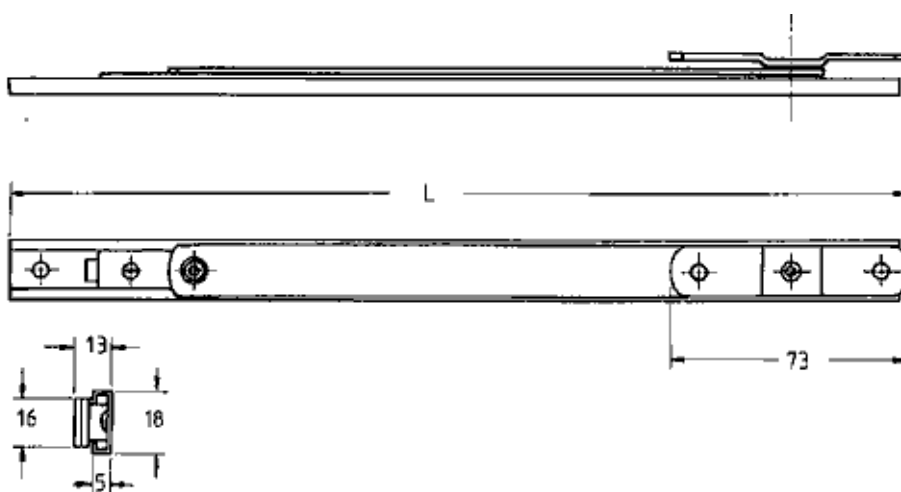
Anvendes til ind- og udadgående sidehængte vinduer som friktionsbremse og åbningsbegrænser. Ved store vinduer samt vinduer, der er udsat for store vindbelastninger, anvendes én friktionsarm foroven og én forneden.

Friktionsarmen kan også anvendes som ekstra friktion i topstyrede vinduer, hvor der anvendes friktionshængsler. Her skal der altid anvendes friktionsarm i begge sider.

Som alternativ til FA 102 kan leveres den kraftigere type, HD 102.



Type	Længde i mm	Artikelnr.
FA 102-10"	268	060110
FA 102-14"	355	060112
FA 102-18"	457	060114







## SIKKERHEDSBESLAG

- Profiltipe:  
**Plast, Træ/Træalu/GRP**
- Elementtype:  
**Inddæg. vinduer**

### Eurosafe

---

Ekstra sikkerhed på vinduer og døre.

Eurosafe sikkerhedsbeslaget kan monteres på eksisterende overfalsede vinduer og døre i træ eller plast. Forhindrer uønsket åbning af vinduer og døre udefra. Består af solide karm- og rammedele, der låses med en stålpind.

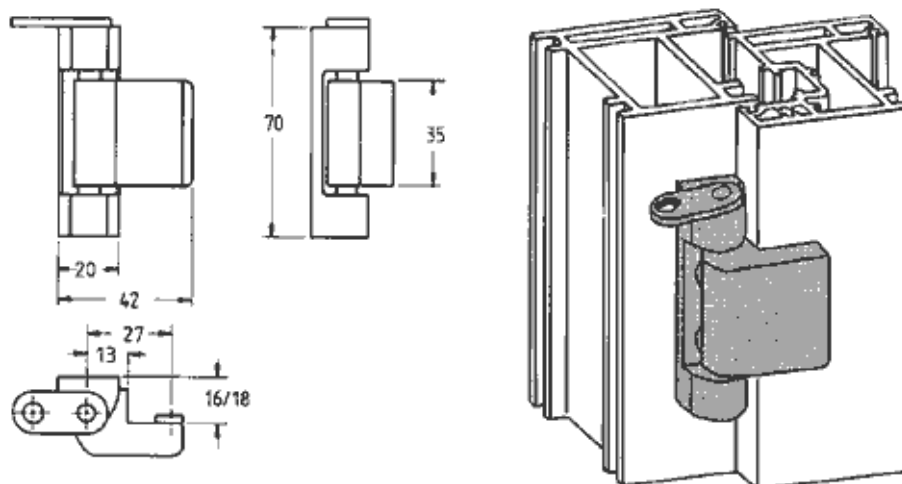
Funktionen er enkel og pålidelig. Vinduet eller døren kan åbnes indefra, når pinden er løsnet.

Monteres med skjulte skruer.

Eurosafe er fremstillet i pulverlakeret zink. Leveres komplet med specielle montagebeslag.



Farve	Artikelnr.
Hvid	061500
Brun	061502





## SIKKERHEDSBESLAG

- Profiltipe:  
Plast, Træ/Træalu/GRP
- Elementtype:  
Indadg. vinduer, Udadg. vinduer

### Fjederspærre

Fjederbelastet spærrebeslag til ind- og udadgående vinduer.

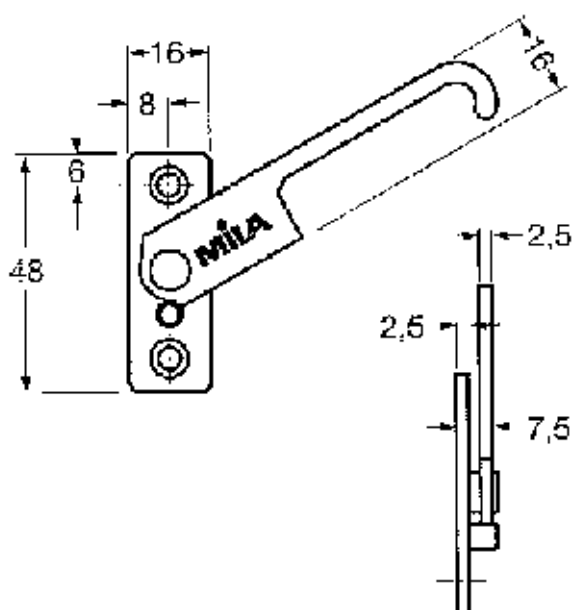
Giver ca. 60 mm åbning. For at udløse beslaget lukkes vinduet lidt i, samtidig med at beslag holdes. Derefter kan vinduet åbnes helt. Beslaget går automatisk i spærrestilling, når vinduet lukkes.

Materiale: rustfrit stål.

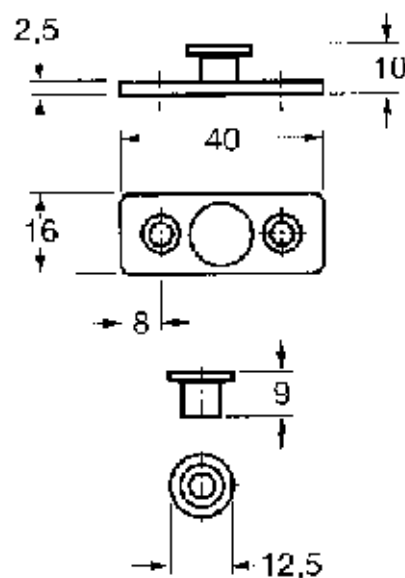


Artikel	Artikelnr.
Fjederspærre, højre	062050
Fjederspærre, venstre	062051
Karm-/ramme-tap	062052
Karm-/ramme-blik	062053

### FJEDERSPÆRRE HØJRE



### KARM/RAMMEBLIK





**SIKKERHEDSBESLAG**

- Profiltype:**  
Plast, Træ/Træalu/GRP
- Elementtype:**  
Udadg. vinduer

**PN Karmbeslag**

---

Karmbeslag til PN Sikringsbeslag med vinkel (kan endvidere leveres i lige udgave).  
Leveres med 2 stk. envejskruer



Overflade	H/V	Artikelnr.
Elforzinket gul	Højre	190780
Elforzinket gul	Venstre	190782
Elforzinket	Højre	190784
Elforzinket	Venstre	190785
Hvidlakeret	Højre	190786
Hvidlakeret	Venstre	190788



**SIKKERHEDSBESLAG**

- Profiltipe:  
**Plast, Træ/Træalu/GRP**
- Elementtype:  
**Udadg. vinduer**

**PN Sikringsbeslag**

---

Sikringsbeslag til top- og sidehængte vinduer.  
Leveres med 2 stk. envejs skruer, karmdel bestilles separat.  
Kan eftermonteres.

Overflade	Artikelnr.
Elforzinket gul	190770
Elforzinket	190771
Hvidlakeret	190772







**UDSTILLERBESLAG**

- Profiltipe:  
**Alu, Plast, Træ/Træalu/GRP**
- Elementtype:  
**Udadg. vinduer**

**PBA-Arme AS2 og AS2P**

Udstillerbeslag til top- og bundhængte rammer. Leveres i udgave med hhv. 4 (AS2) og 7 (AS2P) åbningsstillinger. Anvendes som skjulte udstillerarme ved top- og bund-hængte rammer.

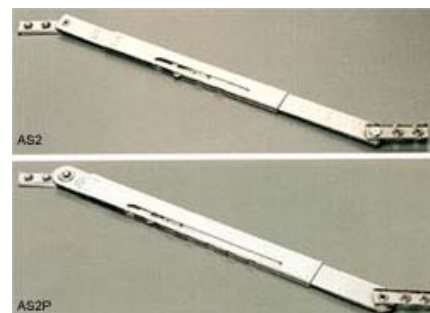
Produceres i galvaniseret stål eller i 18/8 rustfrit stål.  
 AS2 passer til notbredder på 10 - 28 mm.  
 AS2P passer til notbredder på 12,5 - 30,5 mm.

Bæreevne (statisk):

AS2: 800 N v. 2 arme

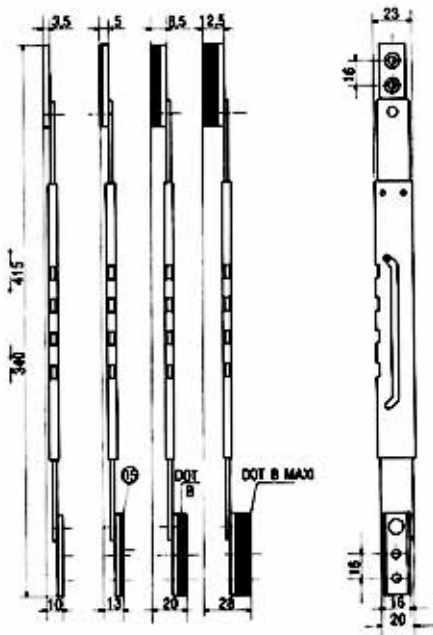
AS2P: 1100 N v. 2 arme

Venligst bemærk, at bæreevnen ikke er det samme som rammens vægt med glas, men derimod den statiske reaktion, som vil være i armen afhængig af armens placering på rammen. Kontakt evt. vores tekniske afdeling for bestemmelse af indbygningsforhold. Se også nedenstående tekniske anvisning.

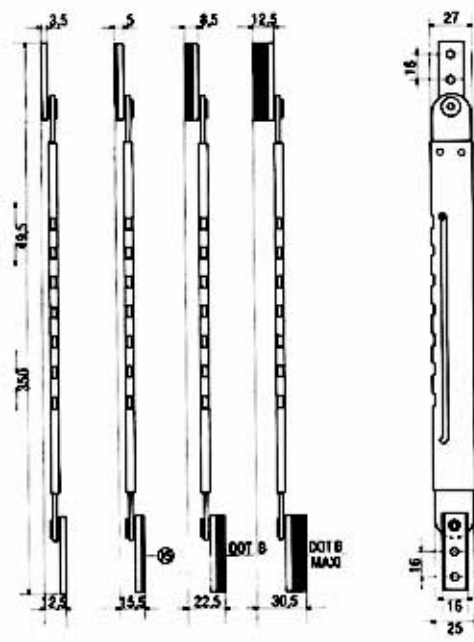


Betegnelse	Antal positioner	Anvendelse	Materiale	Artiklenr.
AS2P	7	Tophængte rammer	Rustfrit stål	063115
AS2	4	Tophængte rammer	Rustfrit stål	063122
AS2W	4	Bundhængte rammer	Galvaniseret stål	063125

### AS2



### AS2P



**VINDUESFASTHOLDER**

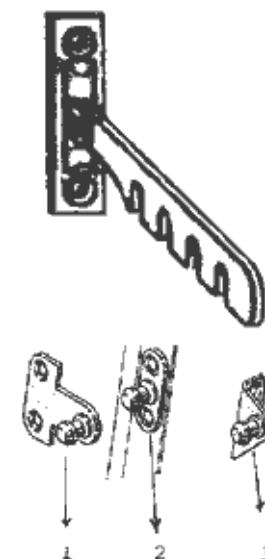
- Profiltipe:  
**Plast, Træ/Træalu/GRP**
- Elementtype:  
**Inddæg. vinduer**

**Vinduesfastholder**

Vinduesfastholder i hvid- eller brunlakeret metal.  
Kan anvendes til såvel kip-, drejekip og sidehængte vinduer.  
4 indstillingsmuligheder.

Bevægeligt led på karmdelen.

Standard rammedel medfølger.



Type	Overflade	Artikelnr.
Fastholder inkl. rammedel	Hvid	390600
Fastholder inkl. rammedel	Brun	390601
(1) Rammedel, lige	Hvid	390610
(2) Rammedel, standard	Hvid	390608
(3) Rammedel, vinkel	Hvid	390612
Rammedel, 30° (ej afbildet)	Hvid	390614



## OVENLYSÅBNERE

- Profiltipe:  
Alu, Plast, Træ/Træalu/GRP
- Elementtype:  
Indadg. vinduer, Udadg. vinduer

### Betjeningsstang til teleskop-spindelåbner

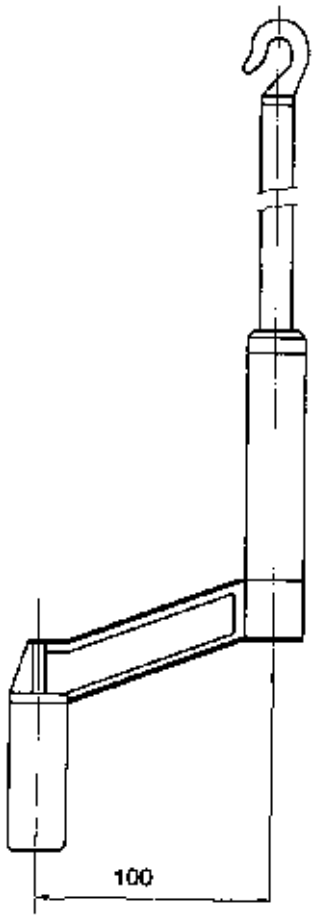
Betjeningsstang til spindelåbner type 135/OH.

Leveres komplet med stang og greb.

Stang af eloxeret aluminium, F1. Greb i kunststof.



Længde i mm	Artikelnr.
1500	074020
2000	074021
2500	074022
3000	074023
3500	074024
4000	074025



## OVENLYSÅBNERE

- Profiltipe:  
**Alu, Plast, Træ/Træalu/GRP**
- Elementtype:  
**Udadg. vinduer**

### Primat A

Ovenlysåbner i smalt soft-line design til udadgående tophængte vinduer i træ, træ/alu, plast eller aluminium. Stor åbning: fra 130 til max. ca. 170 mm. Trækstænger monteres uden skruer og lignende. 3 rammedele passer til overfals fra 0-25mm, 26-50mm og 51-75mm. Synlige dele i aluminium, øvrige beslag i galvaniseret stål. Ingen geringsnit: aludækskinnen skæres lige og klipses på hjørnevinkel og holdere. Synlig sikkerhedsknap: løsner rammen fra saksbeslaget. Let montage: alle beslag monteres forfra. Betjening: med vippegreb, spindelåbner eller elmotor SM 120/E. Saks sikrer let åbning, låst i lukket position, sikret mod tilbageslag i åben stilling. Tæthed i lukket stilling justerbar. Mulighed for montage af flere sakse på brede vinduer eller betjening af flere vinduer på én gang. Mulighed for ekstra lukkepunkter på siderne ved høje vinduer. Borelære til let og hurtig montage.

#### ANVENDELSESOMRÅDE:

Rammebredde

360 - 1000 mm - 1 saks

800 - 2000 mm - 2 sakse

1500 - 3000 mm - 3 sakse

Glasvægt maks. 30 kg/m<sup>2</sup>

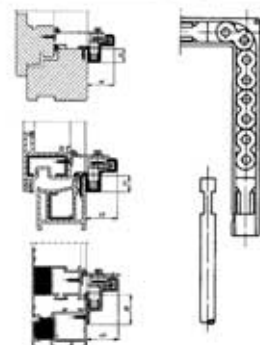
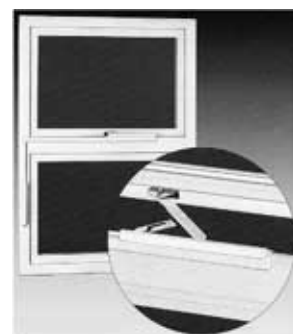
(Vægt ved 1 mm tykkelse ~ 2,5 kg/m<sup>2</sup>, hvis afstanden fra rammens tyngepunkt til omdrejningspunktet er ≤ 60 mm.)

Åbning ved 400 mm rammehøjde ca. 170mm.

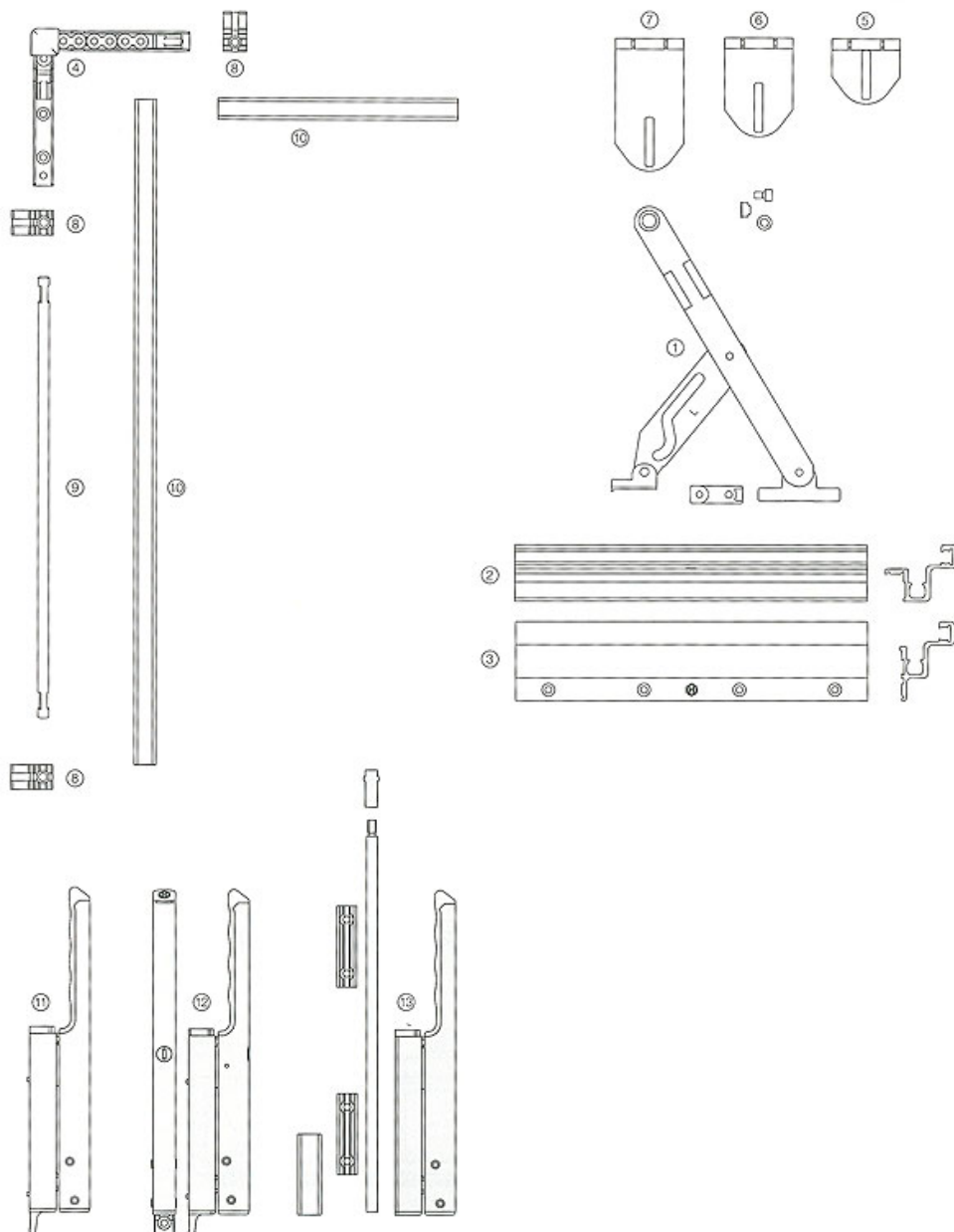
Rammehøjde	Pladsbehov	Grebsvandring
fra 150 mm	23 mm	38 mm
fra 250 mm	23 mm*	58 mm

\* under 15 mm overfals 38 mm

Rammevægt: max. 80 kg.



Beslagdel	Beskrivelse	Artikelnr.	Artikelnr. F1	Artikelnr. Hvid
Saks nr. 1 med saksleje (til PVC eller træ)	Del 1 og 2*		070970	070972
Saks nr. 2 med saksleje (til Alu)	Del 1 og 3*		070975	070977
Beslag til saks, rammedel (1 pr. saks)	Overfals 0-25 mm. Del 5*	070980		
	Overfals 26-50 mm. Del 6*	070985		
	Overfals 51-75 mm. Del 7*	070990		
Kædeføring komplet	Del 4*		071009	071011
Betjeningsgreb	Del 11*		071020	071021
Dækskinne	2000 mm. Del 10*		071100	071102
	3000 mm. Del 10*		071104	071103
Trækstang	1000 mm. Del 9*		071060	
	2000 mm. Del 9*		071062	
	2500 mm. Del 9*		071063	
	3000 mm. Del 9*		071064	
Stangføring, 2 stk. pr. løbende meter trækstang	Plast. Del. 8*	071098		





## OVENLYSÅBNERE

- Profiltipe:  
Alu, Plast, Træ/Træalu/GRP
- Elementtype:  
Inddæg. vinduer

### Primat FL-190

Ovenlysåbner til inddægående bundhængte vinduer i træ, træ/alu, plast eller aluminium.

- 3-punktsforrigling i saksen giver optimalt lukkestryk på rammen.
- Kan kombineres med skjult centrallukkebeslag.
- Til vinduer i træ, træ-alu, plast og aluminium.
- Forøget rammevægt til 40 kg/m<sup>2</sup>
- Nyt designgreb med grip på bagsiden, hvilket giver et behageligt greb.
- Grebet kan alternativt leveres aflåseligt.
- Alle synlige beslag er udført i afrundet design.
- Der kræves kun 23 mm montagebredde.
- Åbningsvidde = 190 mm
- Let og problemfri montage uden besværlige snit eller vinkler.
- Kan anvendes på stort set alle vinduesdesigns.
- Leveres tillige som PRIMAT-A til udadgående vinduer.

Rammebredde                      Max. glasvægt (vægt pr. 1 mm  
tykkelse 2,5 kg/m<sup>2</sup>)

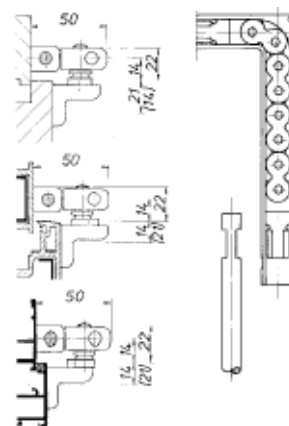
Min. 400 mm	
400 - 1200 mm - 1 saks	40 kg/m <sup>2</sup>
1000 - 2400 mm - 2 sakse	40 kg/m <sup>2</sup>
1500 - 3600 mm - 3 sakse	40 kg/m <sup>2</sup>

Rammehøjde	Pladsbehov	Grebsvandring
fra 200 mm	23 mm	38 mm
fra 250 mm	22 mm	58 mm

Rammevægt: max. 80 kg.

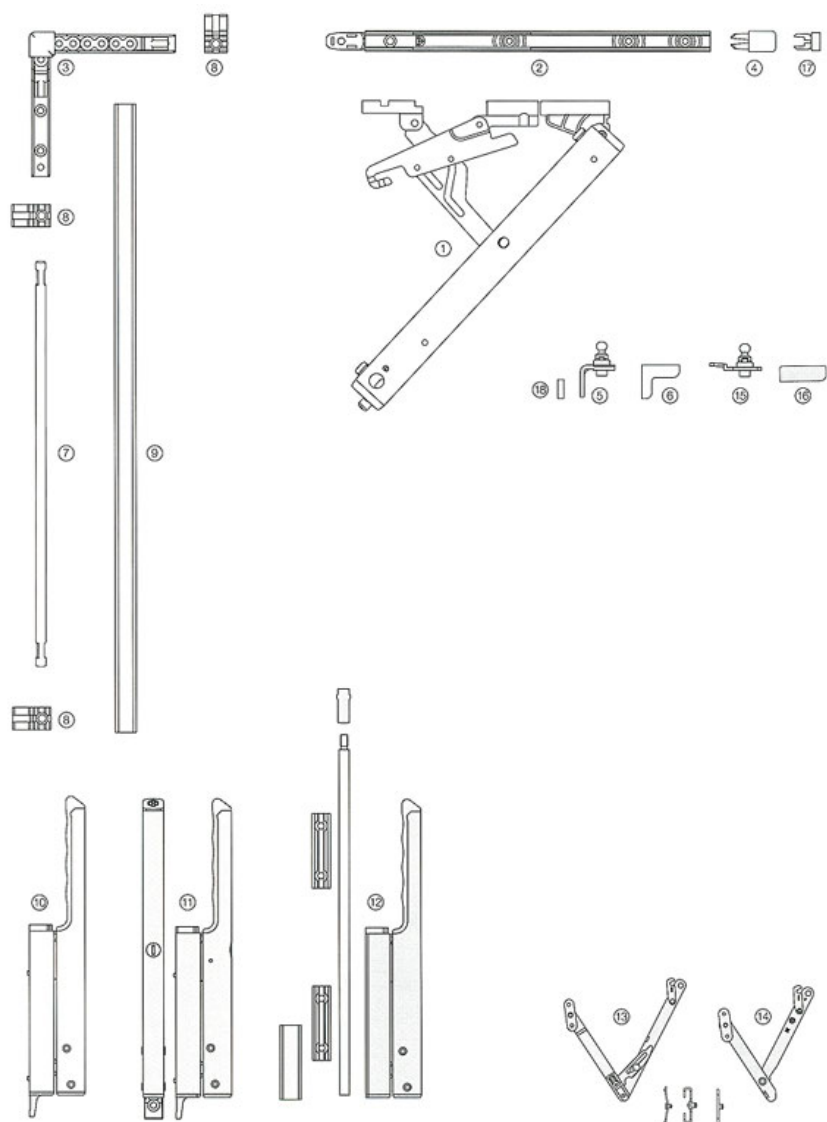
Åbning ved 300 mm rammehøjde ca. 190 mm.

Åbning ved 200 mm rammehøjde ca. 140 mm.



Beslagdel	Beskrivelse Position	Artikelnr.	Artikelnr. F1	Artikelnr. Hvid	Artikelnr. Sort
Karton med saks	del 1, 2, 5, 6, 8, 17		071001	071002	071003
Hjørnevinkel med kæde	del 3		071009	071011	071009
Std. vippegreb 58 mm	del 10		071020	071021	071022
Dækskinne	del 9 Længde 2000 mm		071100	071102	071104
Dækskinne	del 9 Længde 3000 mm		071101	071103	071105
Trækstang	del 7 Længde 1000 mm		071060		
Trækstang	del 7 Længde 2000 mm		071062		
Trækstang	del 7 Længde 2500 mm		071063		
Trækstang	del 7 Længde 3000 mm		071064		
Stangføring	del 8 - Plast ca. 2 stk. pr løbende m. trækstang	071098			
Endekappe til saks	del 4		071231	071230	071231
Centrallukkebeslag ZV/S			071110	071112	071113
Borelære Primat 190		071197			
Borelære til ZV/S		071196			

\* jævnfør tegning



## OVENLYSÅBNERE

- Profiltipe:  
Alu, Plast, Træ/Træalu/GRP
- Elementtype:  
Indadg. vinduer

### Primat Kompakt

Med PRIMAT kompakt er saks og motor én integreret del i ét aluminiumshus. Dette hus kan leveres i sølv, hvid og sort farve.

Kan monteres i træ, plast og aluminium. Beslaget leveres i udgaver med hhv. enkelt eller dobbelt saks. Dobbelt saksen benyttes på større vinduer. Da alt er integreret i samme hus, reduceres montagetiden betragteligt.

Glasvægt op til 40 kg / m<sup>2</sup>.

I saksen er der indsat et ekstra lukkepunkt, som sikrer større lukketryk, således at øget vindpres kan optages, ligesom der opnås større sikkerhed for tæthed. Nødvendig plads fra karmbagside til rammekant er blot 40 mm.

Ved høje rammer kan skjult centrallukkebeslag monteres på ramme.

Hvor ekstra høj sikkerhed er påkrævet, kan centrallukkebeslag monteres med sikkerhedstappe og tilhørende slutblik.

PRIMAT kompakt kan anvendes på alle lodrette bundhængte indadgående rammer med overfals fra 0 – 25 mm højde. Sakse kan monteres højre eller venstre efter ønske uden omstilling.



Strømforsyning PRIMAT-S	24 V DC	Nødvendig plads på karm	40 mm
Strømforbrug	0,5 A	Højde af hus	36 mm
Strømforsyning PRIMAT-E	220 V AC	Dybde af hus total	88 mm
Strømforbrug	0,1 A	Længde af hus	1 saks 2 sakse
Frekvens	IP 50		465 mm 1210 mm
Med integreret elektronisk overbelastningssikring.			
		<b>Anvendelsesområde</b>	<b>1 saks 2 sakse</b>
Åbningsbredde	190 mm	FH min.	300 mm 300 mm
Maksimal rammevægt	80 kg	FB min. uden ZV	500 mm 1200 mm
Maksimal glasvægt*	40 kg/m <sup>2</sup>	FB maks. uden ZV	1450 mm 2400 mm
* Vægt med 2,5 kg/m <sup>2</sup> pr. 1 mm tykkelse		FB min. med ZV	720 mm 1200 mm
		FB maks. med ZV	1600 mm 2800 mm

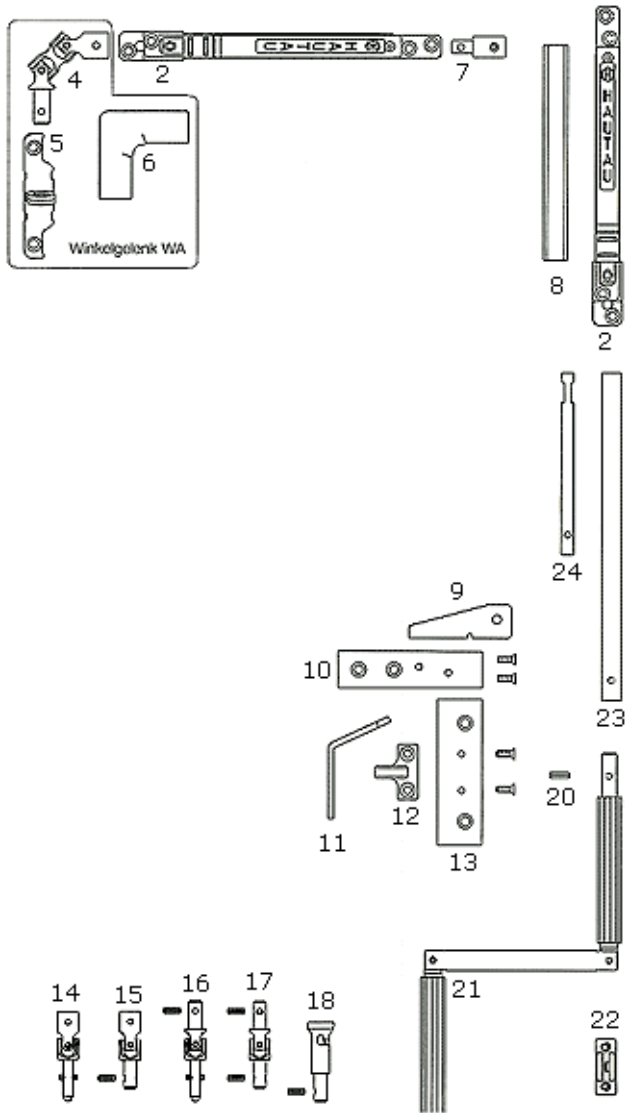


**OVENLYSÅBNERE**

- Profiltipe:  
Alu, Plast, Træ/Træalu/GRP
- Elementtype:  
Inddæg. vinduer

**Snekkedrev**


Beskrivelse	Ref. til skitse	F1 Artikelnr.	Hvid Artikelnr.	Brun Artikelnr.
Snekkedrev 200 A (uden afdækningsprofil)	2	073012		
LM-afdækningsprofil til type 200 A, 134 mm lang	8	073016	073017	073018
Koblingsstang	24	073026		
Kardanled 8/16 med stift og skruer	14	073166		
Kardanled 10/16 med skruer (uden samlenitte)	15	073162		
Kardanled 8/10 med stift (uden samlenitte)	16	073167		
Kardanled 10/10 (uden samlenitte)	17	073160		
Bajonetkobling (uden samlenitte)	18	073164		
Leje til WA, WV, WA/S og WV/S	5	073194		073195
Dobbelt kardanled til WA, WV, WA/S og WV/S	4	073165		
Hjørnekappe til WA og WV	6	073196	073197	073198
Stangføring 1	9	073174	073179	073183
Dyvelplade til stangføring 1, med skruer	10	073186	073187	073188
Stangføring 2	11	073172	073178	073182
Stangføring 3	12	073176	073180	073184
Koblingsstykke	7	N075300		
Dyvelplade til stangføring 3, med skruer	13	073190	073191	073192
LM-rør, længde 1000 mm	23	073050	073051	073052
LM-rør, længde 1500 mm	23	073055	073056	073057
LM-rør, længde 2000 mm	23	073060	073061	073062
LM-rør, længde 2500 mm	23	073065	073066	073067
LM-rør, længde 3000 mm	23	073070	073071	073072
LM-rør, længde 6000 mm	23	073100		
Betjeningsgreb	21	073150	073151	073152
Klemholder	22	073171	073170	073168
Samlenitte 4 x 14,2	20	073155		



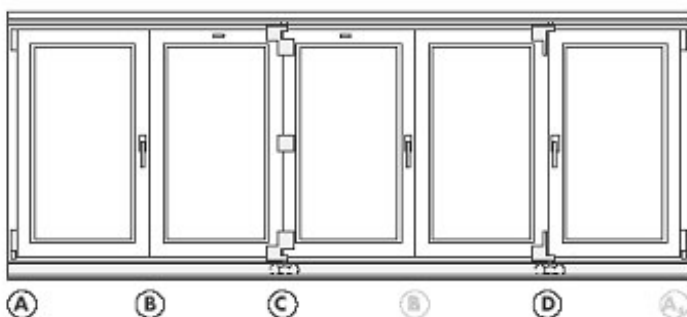
## SKYDEDØRSBESLAG

- Profiltipe:  
Alu, Plast, Træ/Træalu/GRP
- Elementtype:  
Skydedøre

### FS Portal

Foldedørsbeslag – kørende forneden eller foroven.

Til foldedøre af træ, træ/alu og plast.



#### Muligheder :

##### Schema 220\*



2 Færtiger  
0 Durchgangsfærtiger<sup>1)</sup>

**Hinweis:** Sämtliche Schemata können auch spiegelbildlich ausgeführt werden.

<sup>1)</sup> Durchgang durch 1. Færtiger  
<sup>2)</sup> z. B. A1 = Punkt A spiegelbildlich usw.

##### Schema 321



2 Færtiger  
1 Durchgangsfærtiger<sup>1)</sup>

##### Schema 330



2 Færtiger  
0 Durchgangsfærtiger<sup>1)</sup>

##### Schema 431



3 Færtiger  
1 Durchgangsfærtiger

##### Schema 440\*



4 Færtiger  
0 Durchgangsfærtiger<sup>1)</sup>

\* Ausführungshinweise der Anschlaganleitung FSde 1006 beachten.

##### Schema 541



4 Færtiger  
1 Durchgangsfærtiger

##### Schema 550



5 Færtiger  
0 Durchgangsfærtiger<sup>1)</sup>

##### Schema 532



3+2 Færtiger  
0 Durchgangsfærtiger<sup>1)</sup>

##### Schema 651



5 Færtiger  
1 Durchgangsfærtiger

##### Schema 660\*



4 Færtiger  
0 Durchgangsfærtiger<sup>1)</sup>

##### Schema 633



3+2 Færtiger  
0 Durchgangsfærtiger<sup>1)</sup>

##### Schema 761



6 Færtiger  
1 Durchgangsfærtiger

##### Schema 770



7 Færtiger  
0 Durchgangsfærtiger<sup>1)</sup>

##### Schema 743



4+3 Færtiger  
0 Durchgangsfærtiger<sup>1)</sup>





## SKYDEDØRSBESLAG

- Profiltipe:  
Plast, Træ/Træalu/GRP
- Elementtype:  
Skydedøre

### HKS 130 S/E

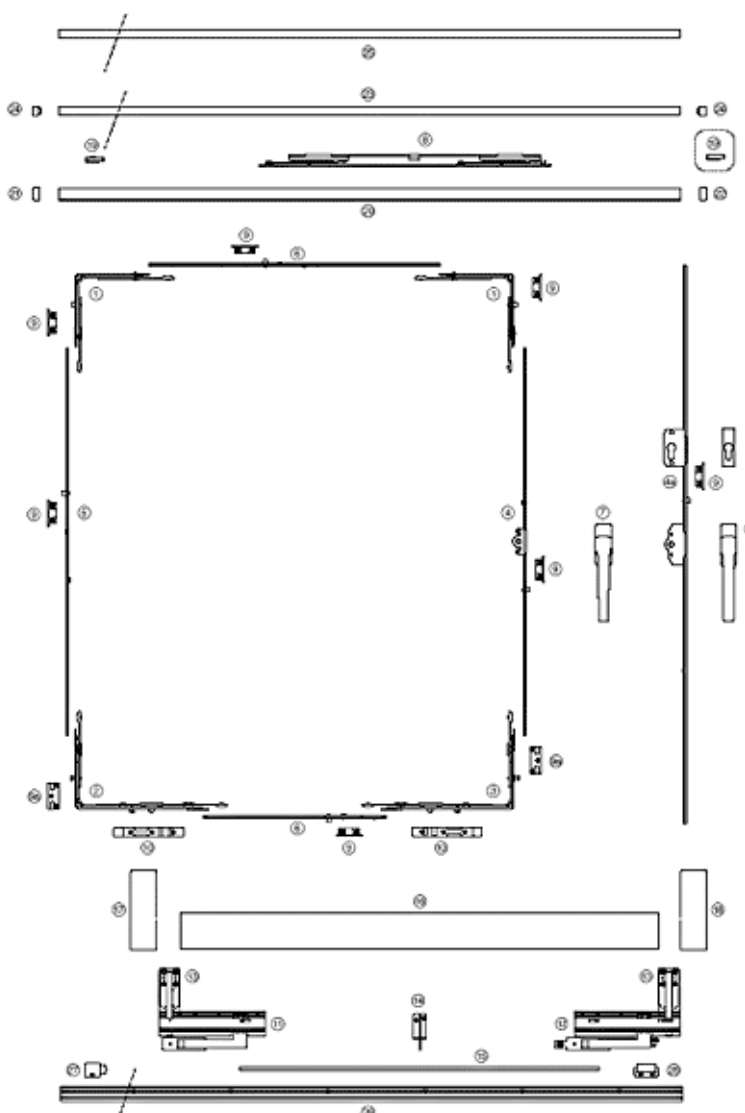
Kipskydedørsbeslag til max. rammevægt 130 kg.

Til skydekipelementer af træ, træ/alu og plast.

Rammefalsmål:

Bredde: 620 – 1650mm

Højde: 650 – 2350mm





## SKYDEDØRSBESLAG

- Profiltipe:  
Plast, Træ/Træalu/GRP
- Elementtype:  
Skydedøre

### HKS 150 Z/E

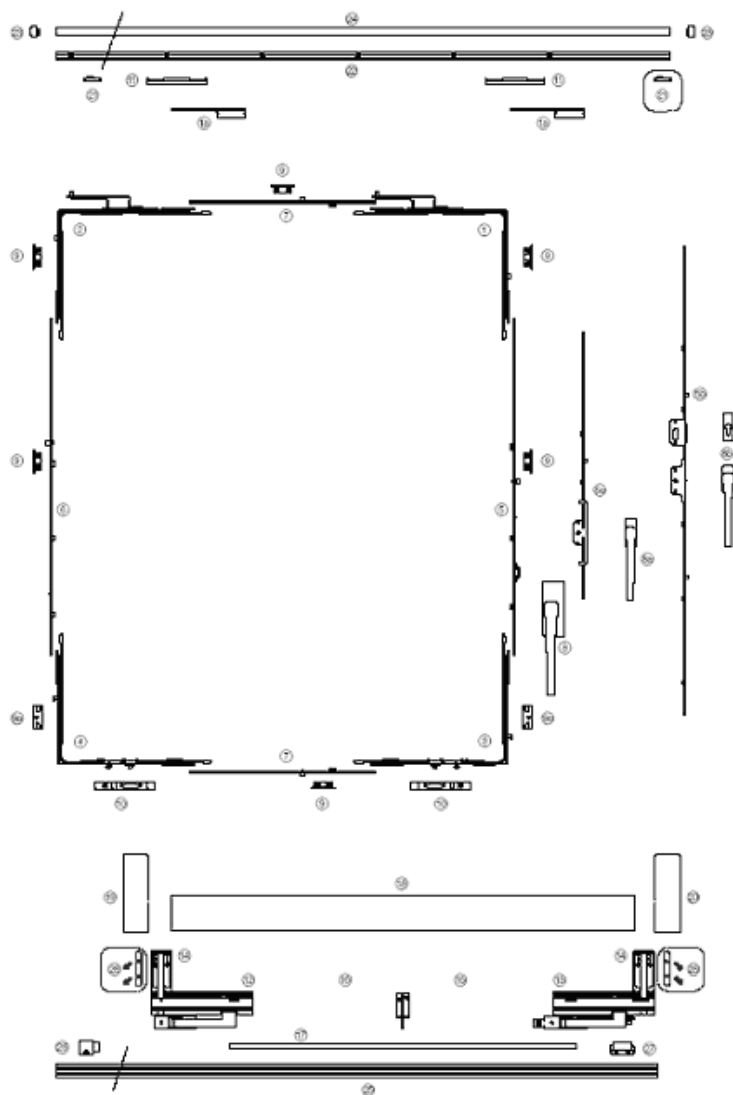
Kipskydedørsbeslag med tvangsstyring til max. rammevægt 150 kg.

Til skydekipelementer af træ, træ/alu og plast.

Rammefalsmål:

Bredde: 720 - 1650 mm

Højde: 900 - 2400 mm





**SKYDEDØRSBESLAG**

- Profiltipe:  
**Plast, Træ/Træalu/GRP**
- Elementtype:  
**Skydedøre**

**HKS 180 Z/E**

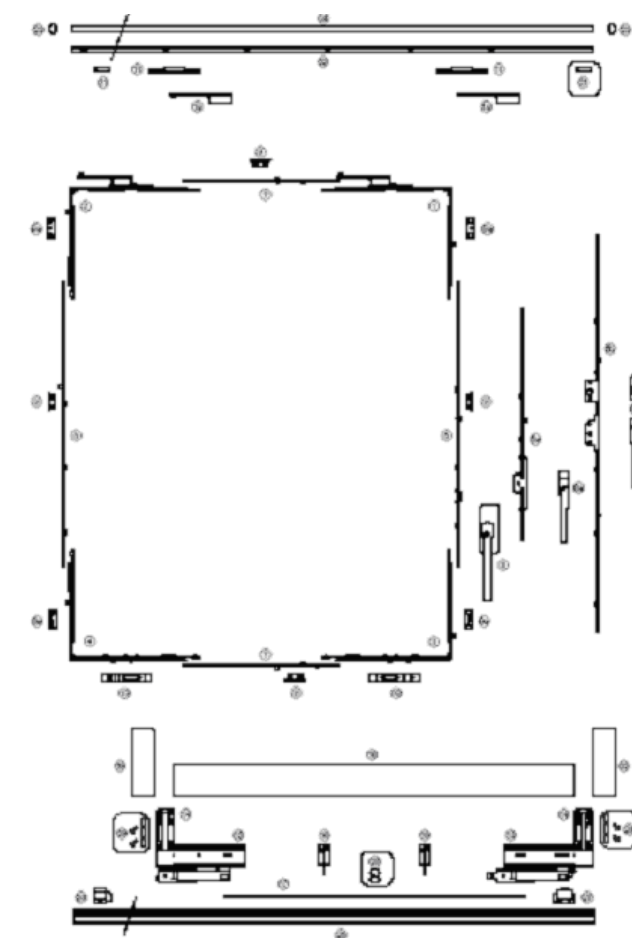
Kipskydedørsbeslag med tvangsstyring til max. rammevægt 180 kg.

Til skydekipelementer af træ, træ/alu og plast.

Rammefalsmålt:

Bredde: 720 – 2000 mm

Højde: 900 – 2400 mm





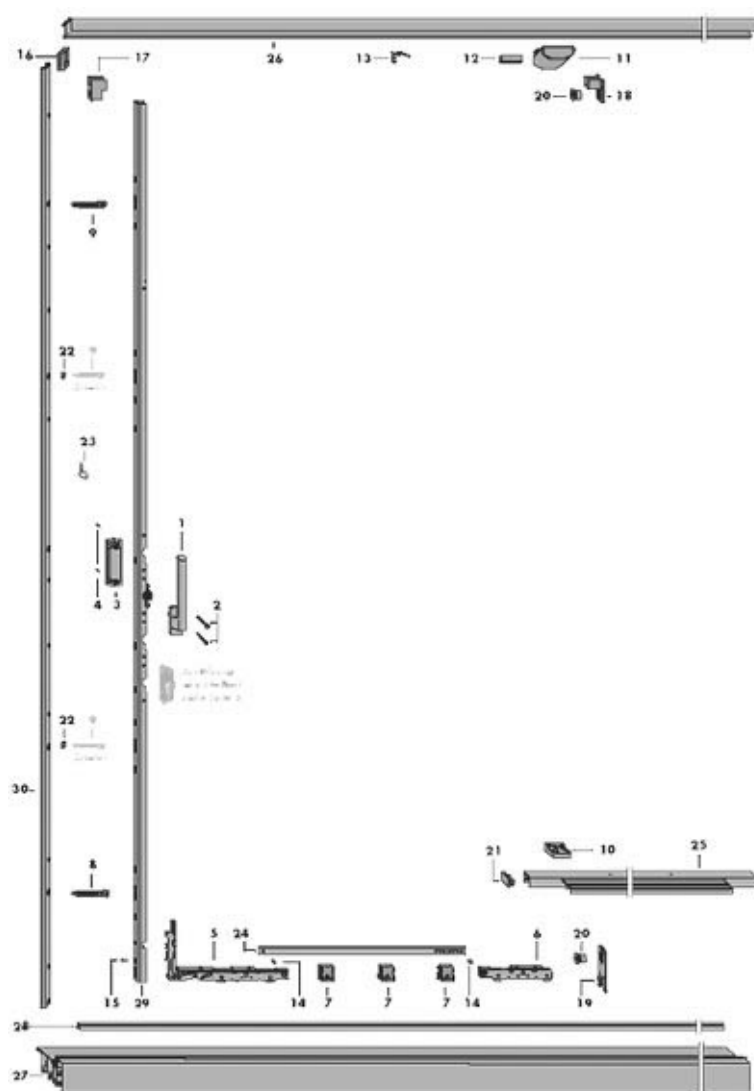
**SKYDEDØRSBESLAG**

- Profiltipe:  
Træ/Træalu/GRP
- Elementtype:  
Skydedøre

**HS Portal 150**

Hæveskydedørsbeslag til rammevægt max. 150 kg.

Til hæveskydedøre af træ og træ/alu.







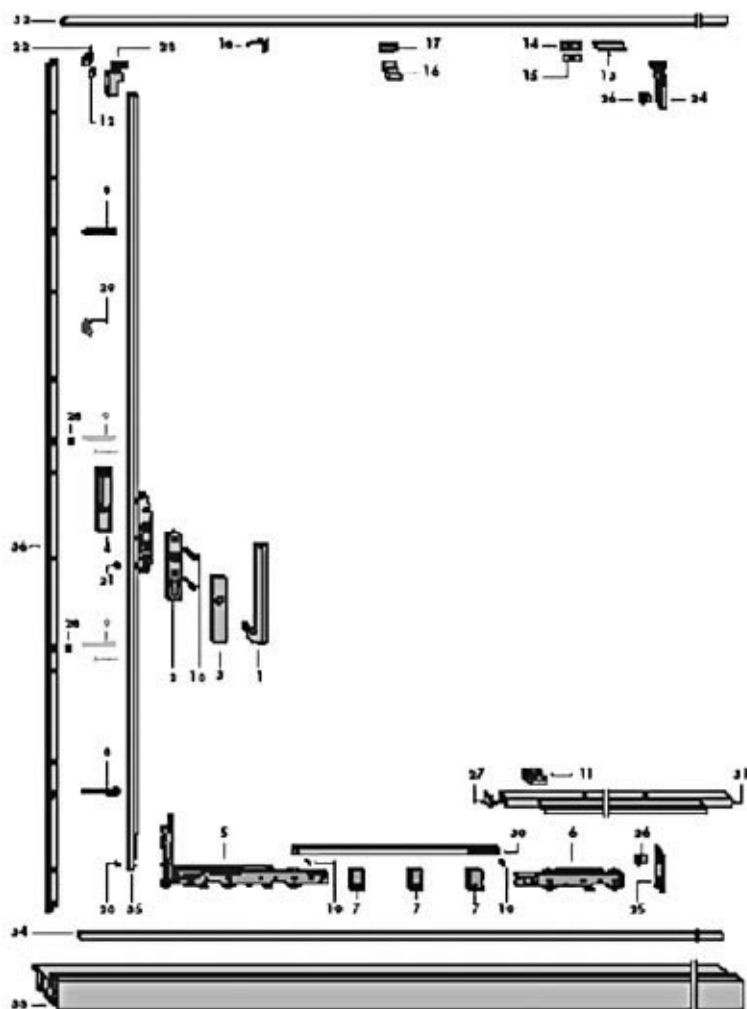
**SKYDEDØRSBESLAG**

- Profiltipe:  
**Plast, Træ/Træalu/GRP**
- Elementtype:  
**Skydedøre**

**HS Portal 200/300/400**

Hæveskydedørsbeslag til rammevægt hhv. max. 200, 300 og 400 kg.

Til hæveskydedøre af træ og træ/alu, samt PVC.





**SKYDEDØRSBESLAG**

- Profiltipe:  
**Plast, Træ/Træalu/GRP**
- Elementtype:  
**Skydedøre**

**PSK 160 PLUS**

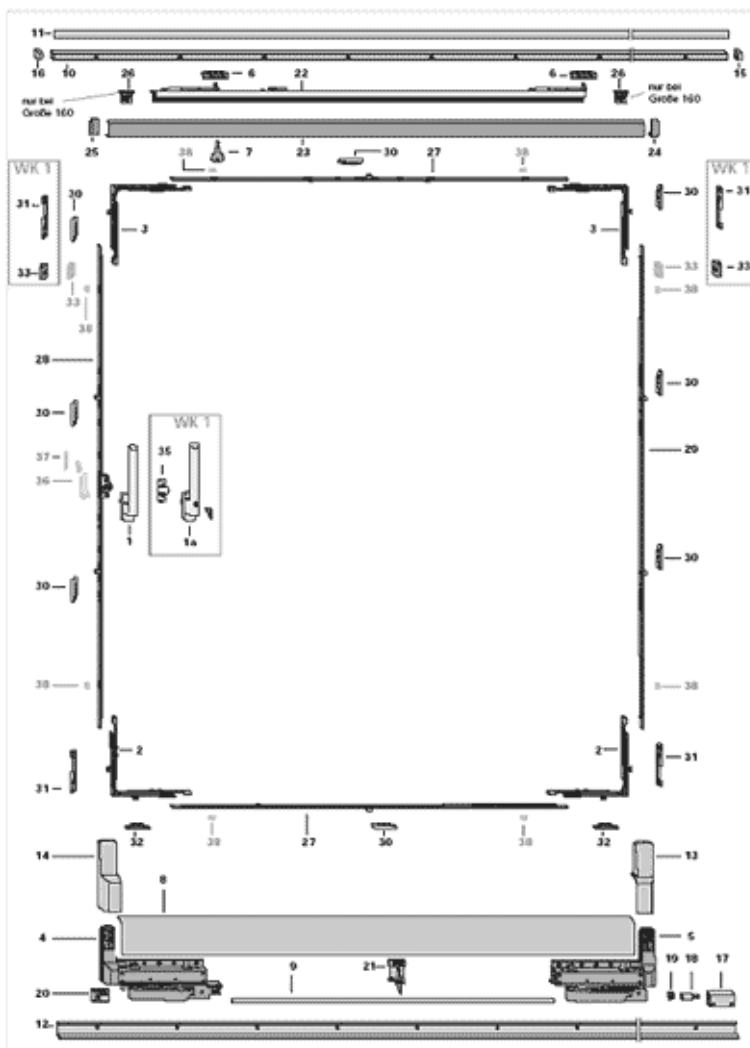
Kipskydedørsbeslag til max. rammevægt 160 kg.

Til skydekipelementer af træ, træ/alu og plast.

Rammefalsmål:

Bredde: 670 - 1600mm

Højde: 940 - 2360mm





**SKYDEDØRSBESLAG**

- Profiltipe:  
**Plast, Træ/Træalu/GRP**
- Elementtype:  
**Skydedøre**

**PSK 200-Z PLUS**

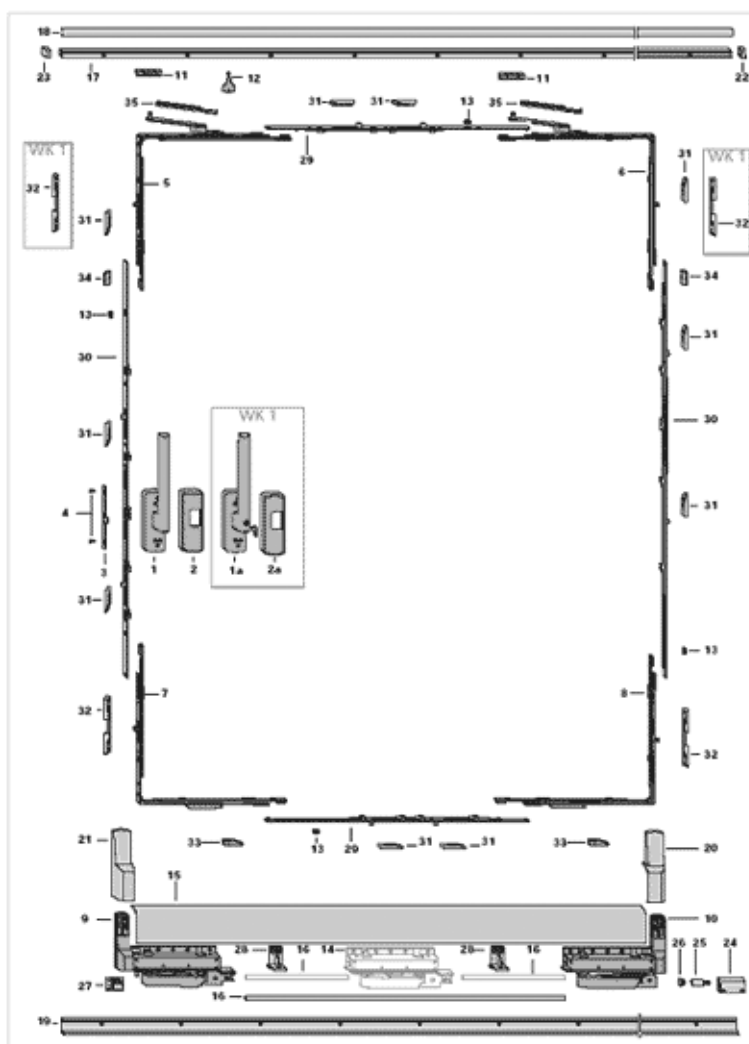
Kipskydedørsbeslag med tvangsstyring til max. rammevægt 200 kg.

Til skydekipelementer af træ, træ/alu og plast.

Rammefalsmål:

Bredde: 770 - 2000mm

Højde: 1000 - 2360mm





**SKYDEGREB**

- Profiltipe:  
**Alu, Plast, Træ/Træalu/GRP**
- Elementtype:  
**Skydedøre**

**Skydegreb Brio mini**

---

Skydegreb til indfræsning i kunststofvinduer.

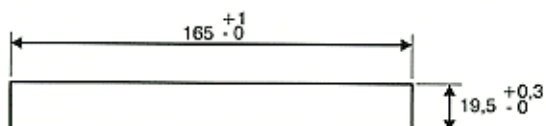
Greb i ekstruderet aluminium. Slutblik, låsehage og indvendige dele i rustfrit stål og zamak.

Ingen synlige skruer.

Leveres i hvid (RAL 9010) og sort (RAL 9005).



Farve	Artikelnr.
Hvid	107049
Sort	107050







**SKYDEGREB**

- Profiltipe:  
Alu, Plast, Træ/Træalu/GRP
- Elementtype:  
Skydedøre

**Skydegreb Brio plus**

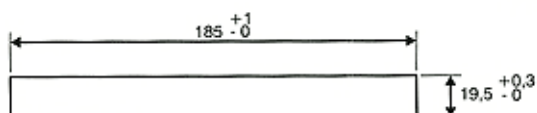
Skydegreb til indfræsning i kunststofdøren.

Greb i ekstruderet aluminium. Slutblik, låsehage og indvendige dele i rustfrit stål og zamak.

Ingen synlige skruer.  
Leveres i hvid (RAL 9010)



Farve	Artikelnr.
Hvid	107048





## SKYDEGREB

- Profiltipe:  
Alu, Plast, Træ/Træalu/GRP
- Elementtype:  
Skydedøre

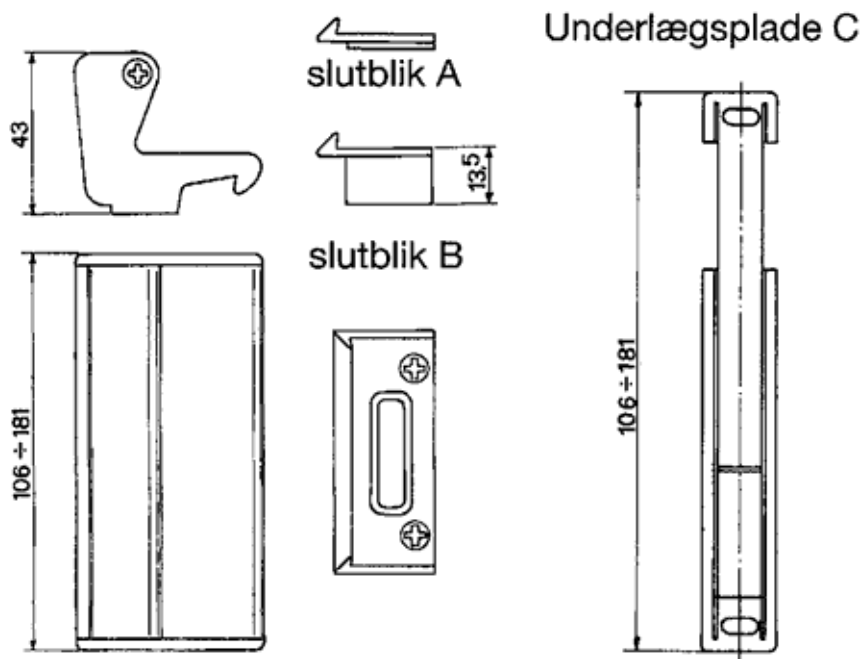
### Skydegreb Butterfly

Fjerderbelastet greb i ekstruderet aluminium med sorte nylondeler. Grebet låser automatisk, når rammen lukkes. Farver: Sølvveloxeret (F1) eller mørkebrun (F5). Leveres komplet med slutblik og skruer.



Type	Artikelnr. F1
3172, 106 mm	107020
3177, 181 mm	107035

### SKYDEGREB BUTTERFLY





**BREVINDKAST**

- Profiltipe:  
**Alu, Plast, Træ/Træalu/GRP**
- Elementtype:  
**Facadedøre**

**Brevindkast NU-MAIL**

NU-MAIL er et brevindkast i solid kvalitet med børstetætning. Kan anvendes til dørtykkelser mellem 40 - 75 mm. Brevindkastet er fremstillet i forkromet zink.

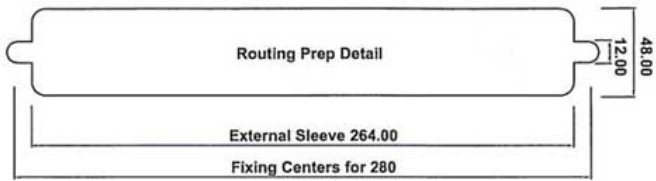
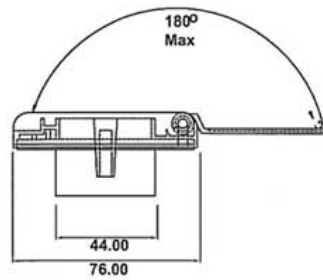
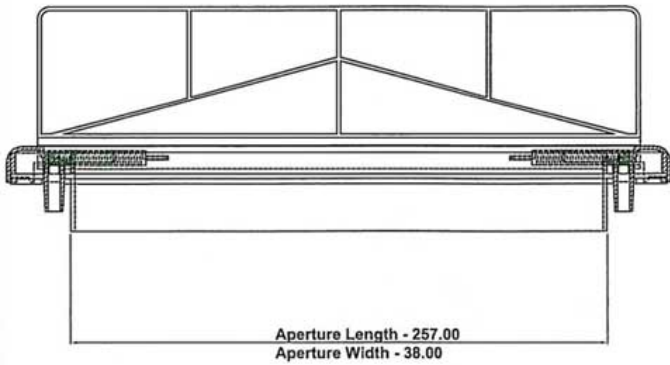
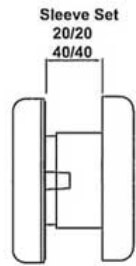
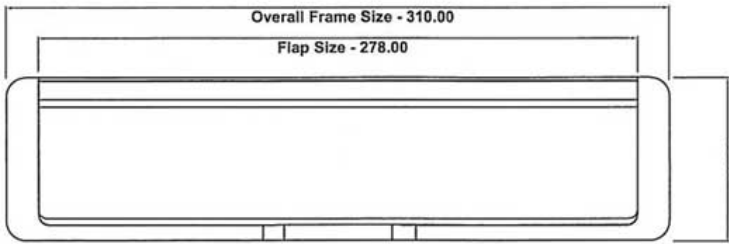
Ekstra kraftig tætningsliste, som kan anvendes som indbrudssikring (i henhold til f.eks. PAS023) som tilbehør.

Brevindkastet sammenskrues med gennemgående skruer fra indvendig side. Skruekanaler for lettere montage kan bestilles separat. Både udvendige og indvendige flap kan åbnes 180°

Spaltemål: 260 mm x 44 mm  
Samlede mål: 310 mm x 76 mm



Beskrivelse	Overflade	Artikelnr.
Brevindkast 12" 40/40	Sølv	110414
Brevindkast 12" 40/40	Guld	110415
Skrue		110418
Tætningsliste		110419
Brandtætning 25 m		110421
Skruekanal		110420



Fixing Screws Provided

**BREVINDKAST**

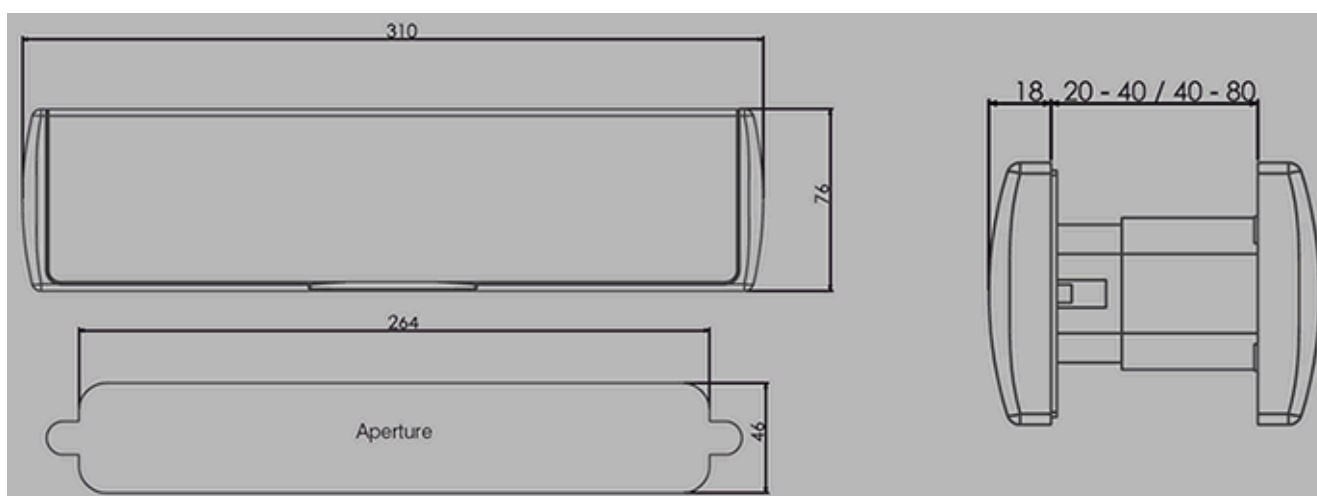
- Profiltipe:  
Alu, Diverse, Plast, Træ/Træalu/GRF
- Elementtype:  
Facadedøre

**Brevindkast PRO-STYLE**

Brevindkast 310 x 76 mm. Overflade satin sølv.  
Til dør- eller fyldningstykkelser på hhv. 18-38mm og  
38-78mm med teleskopisk kanal. Skumtætning udvendigt  
og indvendig børstetætningsliste.  
Flap kan åbnes 180 grader.



Beskrivelse	Artikelnr.
Brevindkast 20-40mm	110902
Brevindkast 40-80mm	110922







**VENTILER**

- Profiltipe:  
Alu, Plast, Træ/Træalu/GRP
- Elementtype:  
Facadedøre

**Dørrist G120**

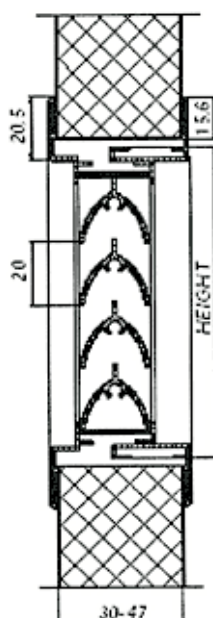
Dørrist af aluminium.

Afstand mellem lameller: 20 mm

Passende for dørtykkelser fra 30 til 47 mm.



Type	Fri åbning	Størrelse BxH	Farve	Artikelnr.
G120/1	70 cm <sup>2</sup>	425 x 76 mm	Søveloxeret	116880
G120/2	46,8 cm <sup>2</sup>	200 x 105 mm	Søveloxeret	116882
G120/3	264 cm <sup>2</sup>	400 x 205 mm	Søveloxeret	116884
G120/4	429 cm <sup>2</sup>	400 x 305 mm	Søveloxeret	116886
G120/5	542 cm <sup>2</sup>	500 x 305 mm	Søveloxeret	116888
G120/6	907 cm <sup>2</sup>	600 x 405 mm	Søveloxeret	116890





## VENTILER

- Profiltipe:  
Alu, Plast, Træ/Træalu/GRP
- Elementtype:  
Facadedøre, Inddæg. vinduer,  
Skydedøre, Udadg. vinduer

### Glazair

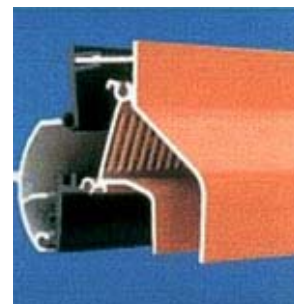
Friskluftventil til glasfalsmontering.

Elegant, kuldebrosisoleret aluiglasningsventil til indbygning i træ-, aluminiums- og PVC-vinduer.

Regulérbar åbningsmekanisme, som styres ved hjælp af fingergreb, betjeningsnor- eller -stang.

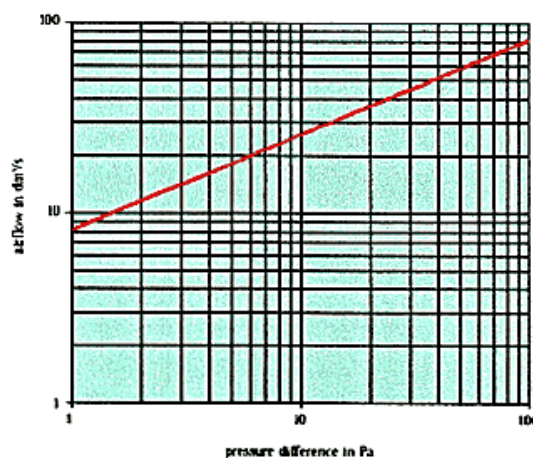
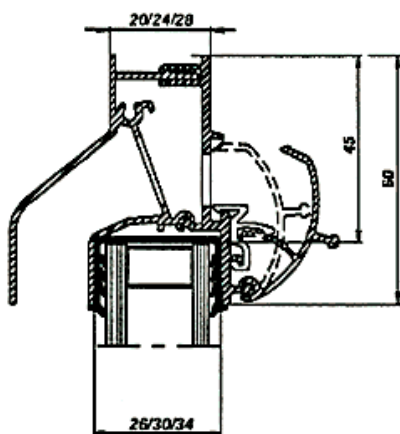
Kan endvidere leveres i tvangsåben version.

Leveres skåret til mål (200 – 2500mm) eller i hele profillængder af 6000mm.



YDEEVNE	
Luftgennemstrømning v. 1Pa (1m)	8,2 dm <sup>3</sup> /s.m
Luftgennemstrømning v. 2 Pa (1m)	41,4 m <sup>3</sup> /h.m
Fri luftgennemstrømning (1m)	11,237mm <sup>2</sup>
Vand- og vindtæthed	Op til 650 Pa
DIMENSIONER	
Glasreduktion	45 mm
Indbygningshøjde	60 mm
Glastykkelse	20, 24 og 28 mm
Falsdybde	19 mm
Synsinje	40 mm
DESIGN	
Åbningsmekanisme	Fingergreb, stang eller snor
Endekapper	Sorte eller hvide
Farver	F1 sølvøxeret, RAL9010 hvid (Andre RAL-farver v. specialorder)
FRI LUFTGENNEMSTRØMNING	
4000 mm <sup>2</sup>	405 mm
6000 mm <sup>2</sup>	583 mm
6500 mm <sup>2</sup>	627 mm
8000 mm <sup>2</sup>	761 mm

<b>Ventilprofiler</b>			
<b>Glastykkelse</b>	<b>Farve</b>	<b>Længde</b>	<b>Artikelnr.</b>
20 mm	Rå alu.	6000 mm	116200
20 mm	Sølveloxeret	6000 mm	116201
20 mm	Hvid, RAL 9010	6000 mm	116202
24 mm	Rå alu.	6000 mm	116210
24 mm	Sølveloxeret	6000 mm	116211
24 mm	Hvid, RAL 9010	6000 mm	116212
28 mm	Rå alu.	6000 mm	116220
28 mm	Sølveloxeret	6000 mm	116221
28 mm	Hvid, RAL 9010	6000 mm	116222
<b>Tilbehør</b>			
<b>Beskrivelse</b>	<b>Farve</b>	<b>Enh.</b>	<b>Artikelnr.</b>
Endekapper, 20 mm	Hvid	Sæt	116230
Endekapper, 24 mm	Hvid	Sæt	116231
Endekapper, 28 mm	Hvid	Sæt	116232
Endekapper, 20 mm	Sort	Sæt	116235
Endekapper, 24 mm	Sort	Sæt	116236
Endekapper, 28 mm	Sort	Sæt	116237
U-glasisætningsbånd for 20, 24 og 28 mm glastykkelse	Sort	Meter	116316
Arm til snor eller stang	Hvid	Stk.	116238
Arm til snor eller stang	Sort	Stk.	116239
Nylonsnor	Hvid	Meter	116247
Klokke til snde af snor	Hvid	Stk.	116246
Betjeningsstang 6000 mm	Sølveloxeret	Stk.	116250
Betjeningsstang 6000 mm	Hvid	Stk.	116251
Betjeningsstang 6000 mm	Sort	Stk.	116252
Endekappe til stang	Hvid	Stk.	116242
Endekappe til stang	Sort	Stk.	116243
Styr til betjeningsstang	Hvid	Stk.	116244
Styr til betjeningsstang	Sort	Stk.	116245
Klips til betjeningsstang	Hvid	Stk.	116240
Klips til betjeningsstang	Sort	Stk.	116241
Støtte, løs	Sort	Stk.	116248
Permanet støtte	Sort	Stk.	116249



**VENTILER**

- Profiltipe:  
**Alu, Plast, Træ/Træalu/GRP**
- Elementtype:  
**Facadedøre, Inddæg. vinduer, Udad. vinduer**

**Ventilationsrist L332**

Ventilationsrist til glasfalsmontering.

Enkel og elegant ventilationsrist til indbygning i glasfals på træ-, aluminiums- og PVC-vinduer. Fremstillet i ekstruderet aluminium passende til 20 eller 24mm glasfals. Lamelafstand 33,5mm. Indbygget 2x2mm insektnet i rustfrit stål.

Leveres på mål (bestillingsvare). Opgiv glasmål ved bestilling.

Maks. areal: 3 m<sup>2</sup> (hverken højde eller bredde må overstige 2000mm).

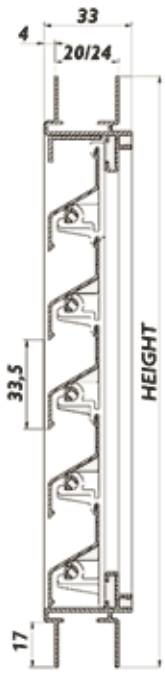
Kan tillige leveres i rund udgave (L332 C) (bestillingsvare).

Leveres tillige i hele profillængder til egen produktion.

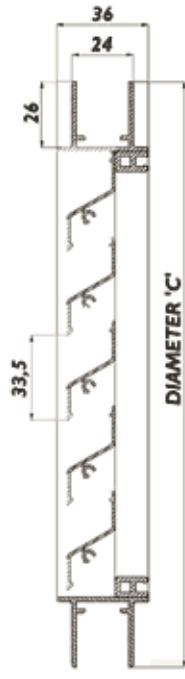


Beskrivelse	Farve	Artiklenr.
Rammeprofil til 20 mm glasfals	rå	116800
Rammeprofil til 20 mm glasfals	søveloxeret	116801
Rammeprofil til 20 mm glasfals	hvid	116802
Rammeprofil til 24 mm glasfals	rå	116805
Rammeprofil til 24 mm glasfals	søveloxeret	116806
Rammeprofil til 24 mm glasfals	hvid	116807
Forskærkningsprofil	rå	116830
Forskærkningsprofil	søveloxeret	116831
Forskærkningsprofil	hvid	116832
Lamelprofil	rå	116810
Lamelprofil	søveloxeret	116811
Lamelprofil	hvid	116812
Lamelprofil, kort	rå	116815
Lamelprofil, kort	søveloxeret	116816
Lamelprofil, kort	hvid	116817
Lamelprofil, øverst	rå	116820
Lamelprofil, øverst	søveloxeret	116821
Lamelprofil, øverst	hvid	116822
Hjørnesamelstykke		116835
T-stykke		116845
Standardstøtte		116845
Støtte for lamelprofil		116840
Støtte for lamelprofil, øverst		116841
Støtte for lamelprofil, kort		116842
Insektnet rustfrit stål, 1,2x30mm		116860
Nylonsnor, 250mm		116861

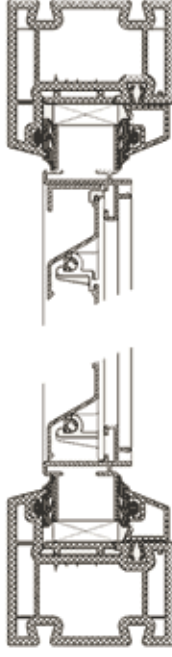
L 332



L 332C



332 - Inbouw

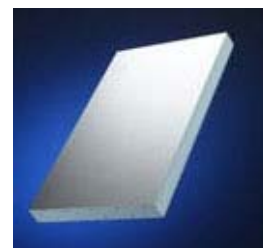


**FYLDNINGSPLADER**

- Profiltipe:  
**Alu, Plast, Træ/Træalu/GRP**
- Elementtype:  
**Facadedøre**

**FB-1**

FB-1 fyldninger er opbygget af ekstruderet polystorol-kerne med overflader i hård pvc i 1,0 eller 1,5 eller 2,0mm. Fyldningen leveres med beskyttelses-folie på begge sider. FB-1 fyldningen er godkendt i henhold til DIN 18164. Pladen har en god isoleringsevne, er UV-beständig (5 års garanti) og lyddæmpende.


**Overflader:**

Pvc-kompaktplader fra Veka eller Kömmerling i 1,0 eller 1,5 eller 2,0mm lig RAL 9016. Farve H654 passer dog bedre til f.eks. Rehau og Kömmerling.

**Kernen:**

Styrofoam RTM WLG030, FCKW-fri, høj tæthed og minimal vandoptagelse. B1 i henhold til DIN 4102. Kernen er rillet for en optimal klæbning.

**Totaltykkelse:**

Standard 20 eller 24mm. Tykkere eller tyndere kan tilbydes i spring på blot 1 mm.

**Formater:**

2000x1000  
3000x1500

**Specialfyldninger:**

Ved specielle krav til f.eks. optimeret lyddæmpning eller indbrudssikring tilbydes forskellige løsninger med andre specialfyldninger.

<b>K- og dB-værdier</b>			
Tykkelse		K-værdi	dB-værdi
20 mm	(1,5 mm PVC)	1,35	
20 mm	(2,0 mm PVC)	1,41	30
24 mm	(1,5 mm PVC)	1,14	27
24 mm	(2,0 mm PVC)	1,19	32





**FYLDNINGSPLADER**

- Profiltipe:  
**Alu, Plast, Træ/Træalu/GRP**
- Elementtype:  
**Facadedøre**

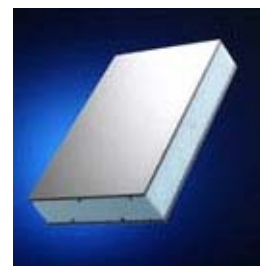
**FB-2**

---

FB-2 fyldningspladen består af en speciel ekstruderet polystyrolkerne med en 2,0 mm laminatplade på begge sider.

Laminatpladerne er bygget op af en Max Bau Compact FH 648 mørkebrun bundplade betrukket med et FH 85 hvid laminat. Udover hvid fås laminatet i 25 forskellige farver og trælaminater.

Pladen leveres som standard i 2800x1300 mm eller 2800x1850 mm, men kan også leveres på mål. Pladerne kan leveres i tykkelser fra 11 mm op til 100 mm med 1 mm spring.



<b>K- og dB-værdier</b>			
Tykkelse	K-værdi	dB-værdi	kg/m <sup>2</sup>
24 mm	1,19	31	6,60



**FYLDNINGSPLADER**

- Profiltype:  
**Alu, Plast, Træ/Træalu/GRP**
- Elementtype:  
**Facadedøre**

**FB-4**

---

FB-4 fyldningsplade bestående af en speciel ekstruderet polystyrolkerne med aluminiumsplade på hver side.

Aluminiumspladerne fås i 0,8mm, 1,0mm, 1,2mm, 1,5mm og 2,0mm tykkelse. Pladen leveres som standard i 3000x1500 mm eller 2000x1000 mm, men kan også leveres på mål.

Pladernes kan leveres i tykkelser fra 10,5 mm og op til 100 mm med 1 mm spring.

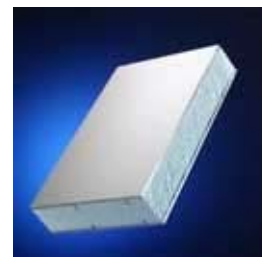
Farver på overfladen:

Rå

Alle eloxeringsfarver

Alle NCS farver

Alle RAL farver



<b>K- og dB-værdier</b>			
Tykkelse	K-værdi	dB-værdi	kg/m <sup>2</sup>
24 mm	1,25	33	14,76



**FYLDNINGSPLADER**

- Profiltype:  
**Alu, Plast, Træ/Træalu/GRP**
- Elementtype:  
**Facadedøre**

**FB-4 / DN fræst**

FB-4 / DN fyldningsplade består af en speciel ekstruderet polystyrolkerne samt en 2,0 mm aluminiumsplade med mønsterfræsning på den ene side og en 1,5 mm glat aluminiumsplade på den anden side.

Pladen leveres som standard i størrelsen 2000x1000 mm, men kan også leveres på mål.

Pladerne kan leveres i tykkelser fra 10,5 mm op til 100 mm med 1 mm spring.

Mulige mønster:  
Højre diagonal  
Venstre diagonal  
Lodret  
Sildeben

Farver på overfladen:  
Alle NCS farver  
Alle RAL farver



<b>K- og dB-værdier</b>			
Tykkelse	K-værdi	dB-værdi	kg/m <sup>2</sup>
24 mm	1,25	33	14,76



## FYLDNINGSPLADER

- Profiltipe:  
**Alu, Plast, Træ/Træalu/GRP**
- Elementtype:  
**Facadedøre**

### FB-4 / DN presset

---

FB-4 / DN fyldningspladen består af en speciel ekstruderet polystyrolkerne samt en 0,8 mm eller 1,5 aluminiumsplade med en 1 mm dyb mønsterpresning på den ene side og en 0,8mm eller 1,5 glat aluminiumsplade på den anden side.

Pladen lever som standard 2000x1000 mm, men kan også leveres på mål.

Pladernes kan leveres i tykkelser fra 8,6 mm op til 100 mm med 1 mm spring.

Mulige mønster:  
Højre diagonal  
Venstre diagonal  
Lodret  
Sildeben

Farver på overfladen:  
Alle NCS farver  
Alle RAL farver



K- og dB-værdier			
Tykkelse	K-værdi	dB-værdi	kg/m <sup>2</sup>
24 mm	1,25	33	14,76





## FYLDNINGSPLADER

- Profiltype:  
**Alu, Plast, Træ/Træalu/GRP**
- Elementtype:  
**Facadedøre**

### SKS

Selvklebende skumplader med høj klæbeevne til opbygning af fyldninger, paneler og lysninger. De dobbelthæftende flader gør pladerne særdeles nemme at arbejde med, ligesom selve tilskæringen af pladerne kan foretages med en simpel hobbykniv eller andet almindeligt skærende værktøj.



SKS pladerne består af en blå ekstruderet polystyrenkerne med transparent klæbefolie på begge sider, som er beskyttet med silikonepapir. Klæbefolien er fri for miljøskadelige opløsningsmidler.

Overføringsklæbebånd på acrylatbasis med høje klæbe-egenskaber. Klæberen er ældnings- og UV-beständig.

Kernen er fremstillet i ekstruderet polystyrolskum WLG 030 uden kendte miljøskadelige gasser (FCKW-fri). Høj modstand mod dampdiffusion og meget ringe vandabsorption - B 1 efter DIN 4102. Ingen - eller meget ringe - støvafgivelse ved forarbejdning afhængig af bearbejdningsmetode.

Udgaver:

Pladerne leveres i følgende formater:

2000 x 1000 mm

i standardtykkelser: 18 mm, 20 mm, 21 mm, 22 mm, 23 mm, 24 mm, 25 mm.

Andre formater kan leveres efter opgave, ligesom andre tykkelser kan leveres i spring på hele millimeter.

Pladerne leveres i hele paller (50 plader ved 2000 x 1000 x XX).

Termiske værdier: Polystyrol RTM

Varmeledergruppe: 030 (DIN 4108)

Trykfasthed, trykstyrke max.: 0,45 N/mm<sup>2</sup>

Massefylde: 40 kg/m<sup>3</sup>

Vandabsorptionsevne: 0,5 Vol. % (DIN 53428)

Udvidelseskoefficient: 0,07mm/mC°

Temp. anvendelsesområde: -40 til +75 °C

Varmeledningstal: 0,034 W/mxK

Tekniske værdier		
Tykkelse	K-værdi W/m <sup>2</sup> C°	Vægt kg/m <sup>2</sup>
16 mm	1,43	ca. 0,7
20 mm	1,19	ca. 0,9
21 mm	1,15	ca. 0,95

Producenten af skumaterialet garanterer klæbeevnen mellem klæbefolie og skumkerne. Som alternativ leveres pladerne færdigmonteret med diverse træ-, aluminium- og PVC-beklædninger. Rekvirer særskilt materiale.



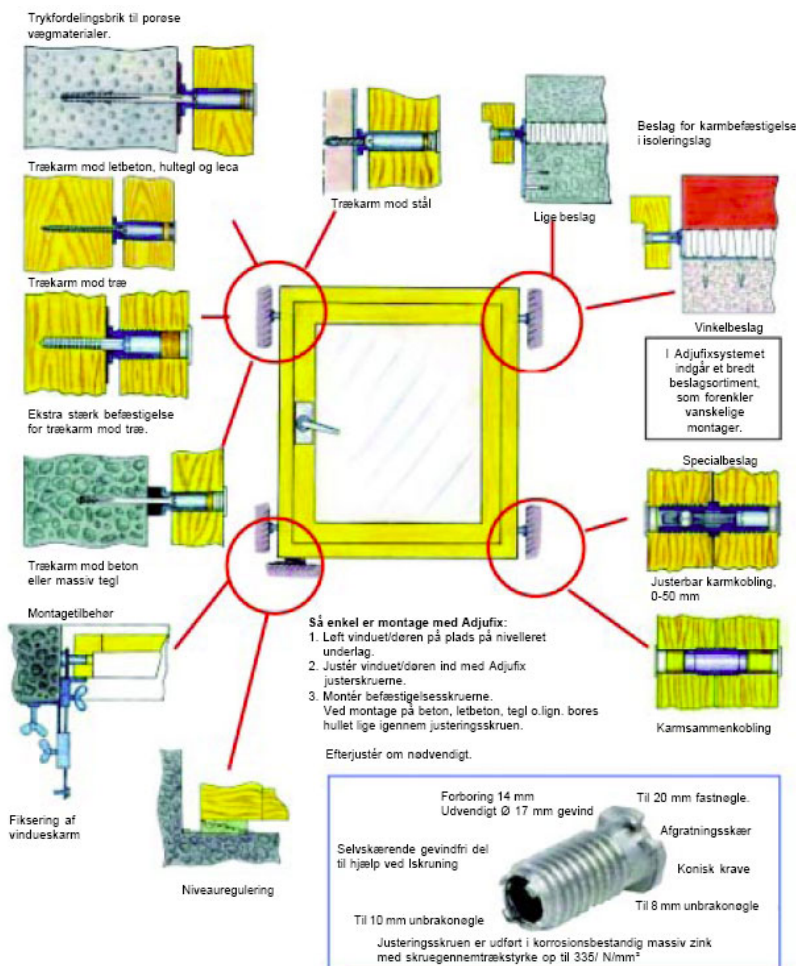
## SKRUER

- Profiltipe:
  - Alu, Plast, Træ/Træalu/GRP**
- Elementtype:
  - Facadedøre, Inddg. vinduer, Skydedøre, Udadg. vinduer**

### Adjufix - Karmmontage

Med Adjufix kan døre og vinduer monteres uden brug af kiler, og kan senere efterjusteres efter behov. Det centrale i produktet er Adjufix justerskruen, som iskrues fra karmens udvendige side for at undgå skader på karmens inderside. Justerskruen kan undersænkes helt, hvilket er en fordel under transport og tæt montage.

Justeringskruen passer til 14 mm forboret hul, men den selvskærende gevindfrie „spids“ hjælper ved iskruning og kompletterer for tolerancer. Justeringskruen har et Ø 17mm udvendigt gevind og en krave, der er svagt konisk, hvilket sikrer centrisk justering. Et bredt udvalg af skruer og tilbehør gør Adjufix anvendelig til de fleste montageopgaver. Justerskruen er patenteret og SIS-godkendt for montage uden kiler.





## INSEKTNET

- Profiltipe:  
**Alu, Plast, Træ/Træalu/GRP**
- Elementtype:  
**Facadedøre, Indadg. vinduer,  
Skydedøre, Udadg. vinduer**

### Zelig insektnet

---

ZELIG er et moderne, fleksibelt insektnet-system til såvel ud- som indadgående vinduer og terrassedøre samt skydedøre, hvor man ved hjælp af et enkelt insektnet og diverse tilbehørssæt kan lave en lang række forskellige nettyper alt afhængig af indbygningssituation og kundespecifikke ønsker.

Systemet består af en 42 mm bred kassette, som indeholder selve insektnettet (enten 1700 mm eller 2500 mm langt). Denne kassette skæres på mål og kombineres med forskellige tilbehørssæt og styreskinner. Til styreskinnerne er der udviklet en særlig børstetætning, som efter behov kan anvendes på steder, som er udsat for vind.

Zelig med fjeder er et traditionelt insektnet til vinduer og terrassedøre, dog gjort mere funktionelt og stabilt ved hjælp af særlige sideskinner.

Zelig med fjeder og kæde er et unikt insektnet, hvor sikkerhed og betjeningskomfort er i højsæde.

Zelig vandret gående er særlig funktionel til terrassedør og skydedøre. Fås både i en enfløjet model, samt i en tofløjet model, hvor de to net trækkes sammen på midten og fastholdes med en magnet.

Zelig til frontmontage er en insektnet-udgave, som kan monteres direkte på elementet eller i murfalsen.

Kontakt vores salgsafdeling for yderligere information.



Beskrivelse	Længde	Pakkestr.	Artikelnr.
Kassette 42 mm m. 1700 mm net. Standard bundprofil	6000 mm	6	150007
Kassette 42 mm m. 1700 mm net. Bundprofil til frontmontage	6000 mm	6	150013
Kassette 42 mm m. 2500 mm net. Standard bundprofil	6000 mm	6	150008
Kassette 42 mm m. 2500 mm net. Bundprofil til frontmontage	6000 mm	6	150012
Styreprofil normal 40 mm	6000 mm	20	150016
Styreprofil lav 20 mm	6000 mm	40	150020
Styreprofil anti-vind 40 mm	6000 mm	20	150024
Ekstra bundprofil for kædebetjening	6000 mm	10	150032
U-Profil for horisontal åbning	5000 mm	4	150036
Bundprofil for frontmontage	6000 mm	6	150044
Tilbehør for Zelig m. synlige skruer		8	150050
Tilbehør for Zelig m. skjulte skruer		8	150052
Tilbehør for Zelig enkelt dør		8	150054
Tilbehør for Zelig enkelt dør m. skjulte skruer		8	150056
Tilbehør for Zelig dobbelt dør		8	150058
Tilbehør for Zelig dobbelt dør m. skjulte skruer		8	150060
Tilbehør for Zelig kædebetjening m. synlige skruer		8	150062
Tilbehør for Zelig kædebetjening m. skjulte skruer		8	150064
Tilbehør for Zelig frontmontage m. speciel bundprofil		8	150068
Magnet for U-profil	50 m	1	150075
Magnet for grebsprofil	50 m	1	150076
Kæderulle	250 m	1	150077
PVC stang for dobbelt dør	1500 mm	12	150078
Zelig endestop for frontmontage, sort		200	150080
Zelig endestop for frontmontage, sort t/20 mm		200	150082
Zelig dækprop, hvid		50	150095

**GENERELT**

- Profiltipe:  
**Træ/Træalu/GRP**
- Elementtype:  
**Indadg. vinduer**

**Regnskinner, tætningslister mv.**

---

MILA sælger regnskinner og andre aluprofiler fra:

- BUG-Alutechnik GmbH
- Hermann Gutmann GmbH

Endvidere indeholder denne produktgruppe vort program af automatiske dørtætningslister.

Venligst kontakt vor salgsafdeling for yderligere informationer samt specialkataloger.





**GENERELT**

- Profiltipe:  
**Alu, Plast, Træ/Træalu/GRP**
- Elementtype:  
**Facadedøre, Indadg. vinduer,  
Skydedøre, Udadg. vinduer**

**Glasisætningsprodukter**

---

MILA lagerfører glasisætningsprodukter.

- glasklodser
- glasfalsindlæg
- selvfikserende glasklodser

Venligst kontakt vor salgsafdeling for yderligere informationer samt specialkataloger.



**VÆRKTØJ**

- Profiltipe:  
**Alu, Plast, Stål, Træ/Træalu/GRP**
- Elementtype:  
**Facadedøre, Indadg. vinduer,  
Skydedøre, Udadg. vinduer**

**Geringssaks**

---

Benyttes til 45° snit af gummiprofiler o.lign.



<b>Artikelnr.</b>
-------------------

184135
--------

